

204816

20 JUL.



204816

Int. Cl.	E05C
----------	------

MODELO DE UTILIDAD

que por veinte años se solicita, a favor de la firma FICHET-BAUCHE, Sociedad anónima, domiciliada en 15 y 17, avenue Morane-Saulnier, 78140 VELIZY (Francia), y que ha de recaer sobre "DISPOSITIVO DE CIERRE DEL TIPO DE FALLEBA".

5

=====
Memoria Descriptiva

El registro de modelo de utilidad que se solicita tiene por objeto garantizar la explotación exclusiva en todo el territorio nacional y sus posesiones de un dispositivo de cierre del tipo de falleba, conforme se describe a continuación y se representa gráficamente en los adjuntos dibujos, a título de ejemplo.

10



El dispositivo de cierre del tipo de falleba según el invento está destinado a permitir el cierre de un receptáculo tal como un arcón o un armario, por medio de dos batientes de puerta, realizando la aplicación de los batientes contra el cuerpo del cajón o equipo análogo para asegurar la estanqueidad del cierre.

El dispositivo de falleba es utilizable en particular para el cierre de arcones destinados a contener bobinas de cintas magnéticas, pero puede recibir otras utilizaciones.

El dispositivo según el invento está caracterizado porque el cierre se obtiene por simple rotación de las varillas de falleba, estando el cerradero^{montado} de manera giratoria y cooperando con el pestillo para realizar la aplicación bajo presión deseada para la estanqueidad.

El invento prevé una forma de realización en la cual, además de los pestillos y cerraderos superiores e inferiores, un pestillo central de la varilla de falleba soportado por un batiente de puerta coopera con un cerradero soportado por el otro batiente.

En la descripción que sigue, que se da a título de ejemplo, se hace referencia al dibujo adjunto en el cual:

- La figura 1 es una vista de frente del dispositivo de falleba en el estado en el cual los batientes de puerta pueden ser abiertos y cerrados;

- La figura 2 es una vista en alzado a 90° de la anterior, en corte parcial;

- La figura 3 es una vista de una extremidad de varilla de falleba que soporta un pestillo;

- La figura 4 es una vista análoga a la figura 3, to-



mada a 90° respecto a esta última;

- La figura 5 es una vista en perspectiva de una cabeza de cerradero;

5 - La figura 6 es una vista en sección tomada a lo largo de la línea 6-6 de la figura 1;

- La figura 7 es una vista en sección tomada a lo largo de la línea 7-7 de la figura 1;

- La figura 8 es una vista de una cabeza de cerradero y de un pestillo que cooperan en posición de abertura;

10 - La figura 9 es una vista análoga a la figura 8, pero a mayor escala y en una posición intermedia entre la abertura y el mantenimiento en estado de cierre;

- La figura 10 es una vista análoga a la figura 8 pero en la posición de cierre;

15 - La figura 11 es una vista en alzado de una cabeza de cerradero.

La varilla de falleba 11 (figuras 1 y 2) está soportada por un batiente de puerta. Unos herrajes 12 y 13 están sujetos en este batiente y están atravesados por la varilla 11. Unos salientes 14 y 15 evitan cualquier desplazamiento longitudinal de la varilla 11. En la varilla 11 está sujeta una empuñadura 16 para hacerla girar. La extremidad inferior de la varilla 11 tiene la forma de un pestillo 17 que presenta una configuración general paralelepípedica con dos caras longitudinales 18 y 19 (figuras 3 y 4) y una cara frontal de extremidad 21.

25 Un dispositivo de cerradero 22 incluye un cuerpo de cerradero 23 sujeto en el marco o bastidor del cuerpo de armario o de arcón. En el cuerpo del cerradero está montada una cabeza de cerradero 24 que gira alrededor de un eje

30



vertical cuando los batientes de puerta están montados por medio de bisagras en unos ejes verticales. La cabeza de cerradero 24 incluye una base 25 (figura 5) que sirve para su montaje giratorio y dos medio-núcleos cilíndricos 26 y 27 que forman entre ellos un conducto 28 limitado por las caras paralelas 29 y 30 de los medio-núcleos. Una bola 31 situada en la extremidad de un agujero 32 realizado en el cuerpo de cerradero está solicitada por un muelle 33 y puede cooperar con las aristas verticales 34 y 35 de los medio-núcleos para asegurar una posición de la cabeza de cerradero 24.

Un dispositivo de cerradero del tipo que se acaba de describir se ha previsto tanto en la parte inferior como en la parte superior.

Los herrajes 12 y 13 están unidos por un brazo 41 en el cual está montado de manera que pueda girar un cuerpo cilíndrico 42 del cual es solidario por una extremidad un piñón cónico 43 acoplado con un piñón cónico conjugado 44 montado en la varilla de falleba 11. La extremidad opuesta del cuerpo cilíndrico 42 tiene la forma de un pestillo 45 paralelepípedo y análogo a los pestillos 17.

El pestillo 45 puede cooperar con una cabeza de cerradero 46 análoga a la cabeza 24 y montada de manera giratoria alrededor de un eje horizontal 47 en un herraje 48 sujeto en el batiente de puerta 49 opuesto al batiente 51 portador de la varilla de falleba 11. Con la cabeza de cerradero 46 coopera una bola 52 sometida a la acción de un muelle 53.

Cuando el batiente de puerta 49 está en su posición de cierre y cuando se cierra sobre él el batiente 51, estando la empuñadura 16 orientada perpendicularmente al



batiente 51, los pestillos superior e inferior 17 penetran en los intervalos 28 de las cabezas de cerradero 24 y en el intervalo 54 de la cabeza de cerradero 46.

5 En este estado, en el cual los batientes de puerta están en contacto con las juntas de estanqueidad previstas entre los batientes y el cuerpo del arcón o del armario, el eje 55 de la varilla de falleba está alejado del eje de rotación 56 de las cabezas de cerradero. Haciendo girar la varilla 16 en el sentido de la flecha f, las caras 18 y 19
10 entran en contacto con las caras enfrentadas 29 y 30 de los medi-núcleos y, por efecto de reacción, la continuación de la rotación de la varilla de falleba 11 asegura un desplazamiento longitudinal de los pestillos 17 en sus conductos 28 y por tanto de la varilla de falleba y del batiende de
15 puerta 51 que soporta ésta, lo que da lugar a un complemento de cierre con aplastamiento de las juntas de estanqueidad.

Al final del movimiento, después de una rotación de un cuarto de vuelta de la empuñadura 16, el plano transversal de simetría 57 de los pestillos coincide con el plano transversal de simetría 58 de los medio-núcleos 26 y 27. Esta
20 posición es asegurada mediante la cooperación de las bolas tales como 31 con una ranura cónica 61 realizada en las cabezas de cerraderos (figura 11).

25 Durante este accionamiento, se produce un efecto análogo mediante la cooperación entre el pestillo central 45 y la cabeza de cerradero cooperante 46 del medio-batiente 49.

La abertura se hace en sentido inverso, produciéndose en primer lugar una primera fase en la cual las juntas de es
30 tanqueidad vuelven a su estado no comprimido y a continuación



una segunda fase al final de la cual los pestillos y las cabezas de cerradero vuelven a la posición representada en la figura 2, impuesta por las bolas 31 y 52. En esta posición, el batiente de puerta 51 puede ser abierto sin dificultad, ya que los pestillos 17 se deslizan en los conductos 28 y el pestillo 45 se desliza por el conducto 54.

Los materiales, forma, tamaño y disposición de los elementos serán susceptibles de variación, siempre que ello no suponga una alteración de la esencialidad del invento.

Los términos en que ha sido redactada esta memoria deberán ser tomados siempre en sentido amplio, no limitativo.

NOTA DE REIVINDICACIONES

Se reivindica como de propia y nueva invención, a favor de la firma FICHET-BAUCHE, Sociedad anónima, domiciliada en 15 y 17, avenue Morane-Saulnier, 78140 VELIZY (Francia), lo especificado en las siguientes reivindicaciones:

1.- Dispositivo de cierre del tipo de falleba para una puerta de armario o de arcón del tipo de dos batientes con juntas de estanqueidad previstas entre los dos batientes y el cuerpo del armario o del arcón, mediante la cooperación de pestillos soportados por un batiente que está dotado de una parte que se superpone al otro batiente y de cerraderos soportados por el cuerpo del armario o arcón, caracterizado porque los pestillos superior e inferior están solidarios de una varilla montada de manera giratoria en un primer batiente y los cerraderos que cooperan con dichos pestillos están montados de manera que puedan girar alrededor de ejes verticales, de modo que después de acoplar los



5 pestillos con los cerraderos haciendo simplemente girar el
batiente de puerta, la rotación de la varilla asegura, me-
diante reacción entre las cabezas de cerradero y los pesti-
llos, un desplazamiento de los pestillos perpendicular al
eje de rotación que asegura el aplastamiento de las juntas
previstas para la estanqueidad.

10 2.- Dispositivo de cierre del tipo de falleba, según
la reivindicación 1, caracterizado porque los pestillos son
paralelepípedicos y las cabezas de cerradero presentan dos
medio-núcleos que dejan un paso para los pestillos.

3.- Dispositivo de cierre del tipo de falleba, según
la reivindicación 2, caracterizado porque la posición de
las cabezas de cerraderos para la abertura está asegurada
por un enclavamiento.

15 4.- Dispositivo de cierre del tipo de falleba, según
la reivindicación 1, caracterizado porque el primer bati-
ente de puerta incluye un pestillo central adecuado para
cooperar con un cerradero soportado por el otro batiente.

20 5.- Dispositivo de cierre del tipo de falleba, según
la reivindicación 4, caracterizado porque el pestillo y el
cerradero centrales son del mismo tipo que los pestillos y
los cerraderos superiores e inferiores.

6.- "DISPOSITIVO DE CIERRE DEL TIPO DE FALLEBA".

25 Tal y como se deja descrito en la memoria precedente,
que consta de siete hojas foliadas y mecanografiadas por una
sola de sus caras y tres de planos, de forma y tamaño regla-
mentarios.

Madrid, 13 de julio de 1.974.

30

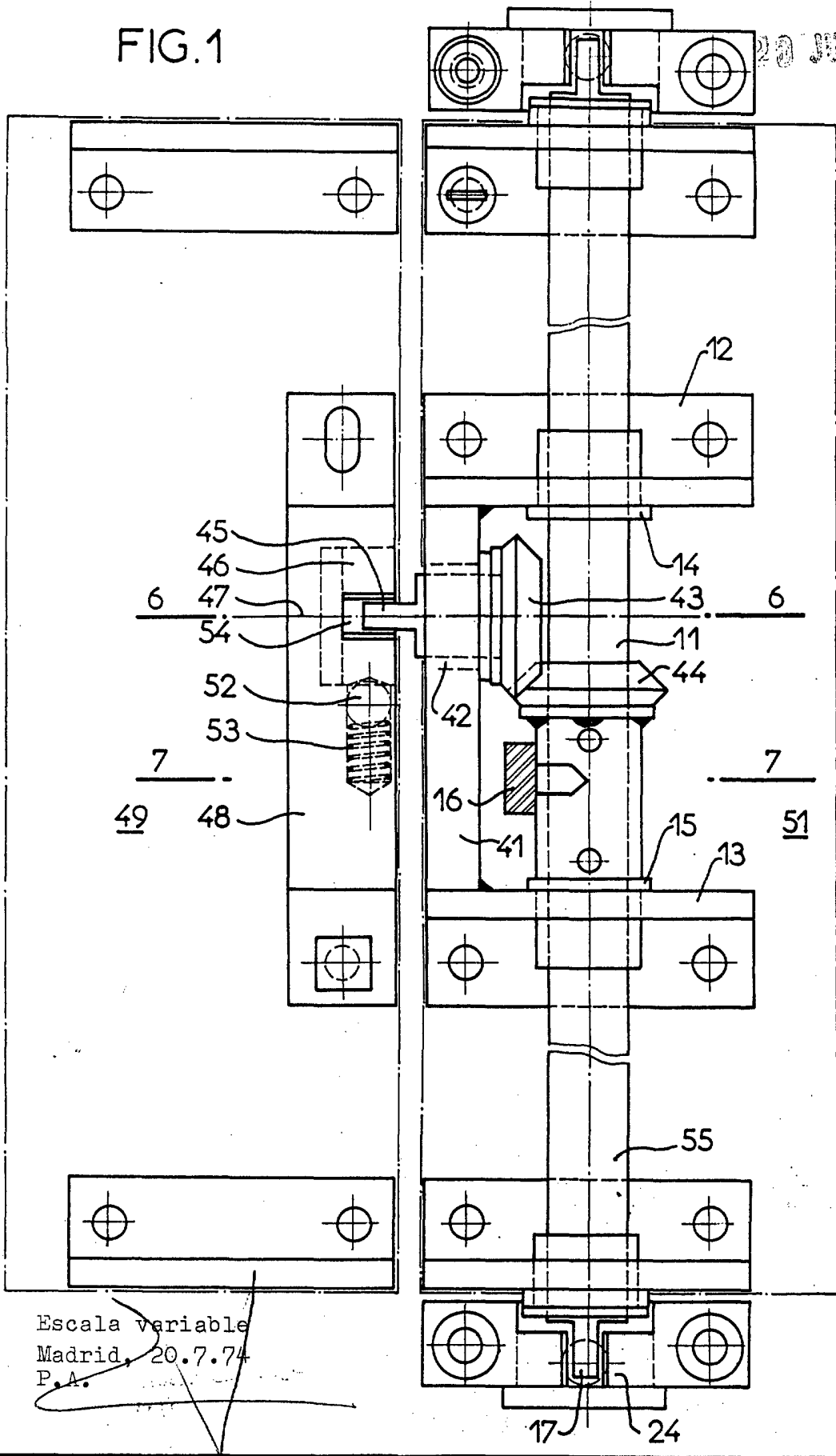
R.A. de la Sociedad FICHET-BAUCHE, S.A.

Victor Gil Vega

P.P.



FIG.1



Escala variable
Madrid, 20.7.74
P.A.

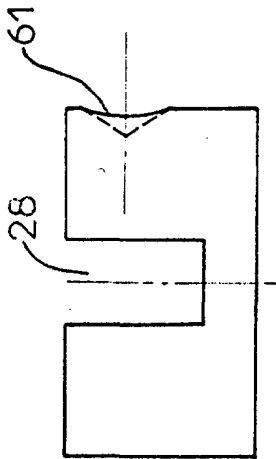


FIG. 1

Escala variable
Madrid, 20.7.74
P.A.

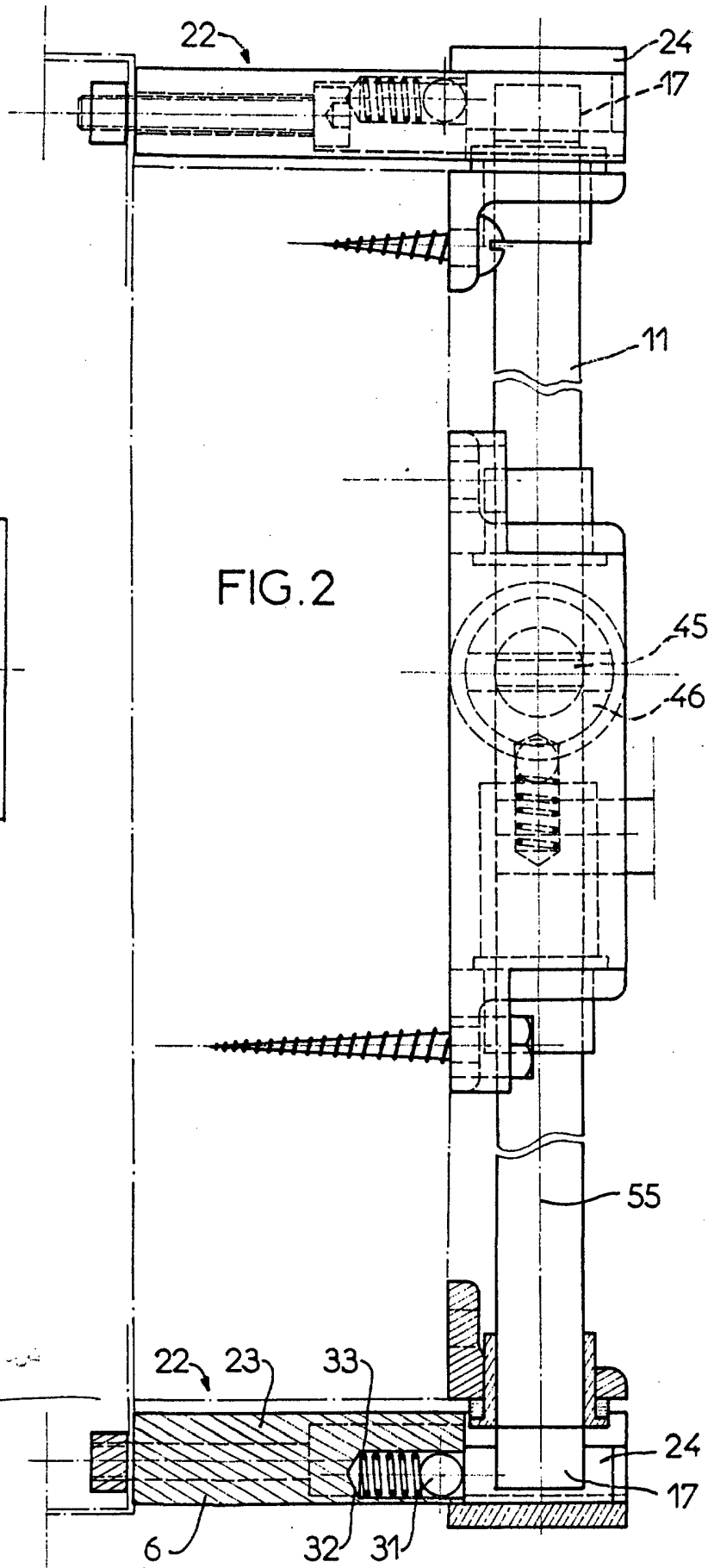
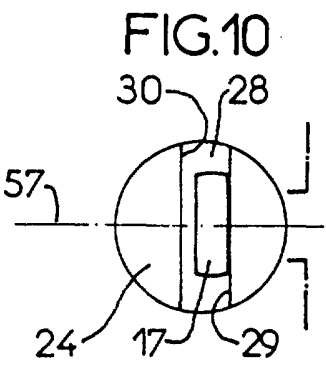
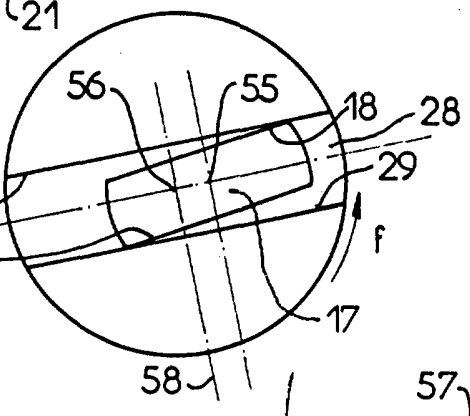
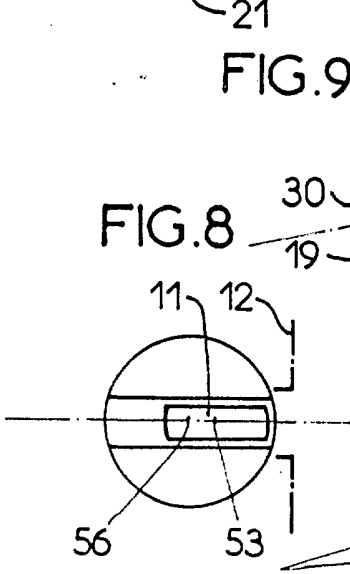
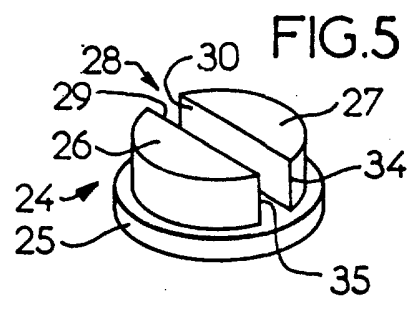
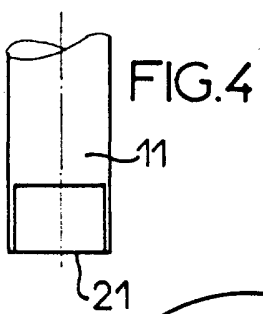
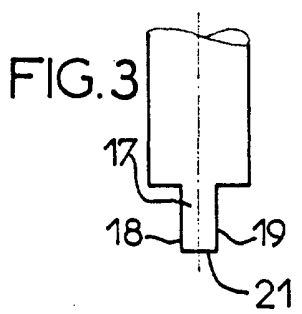
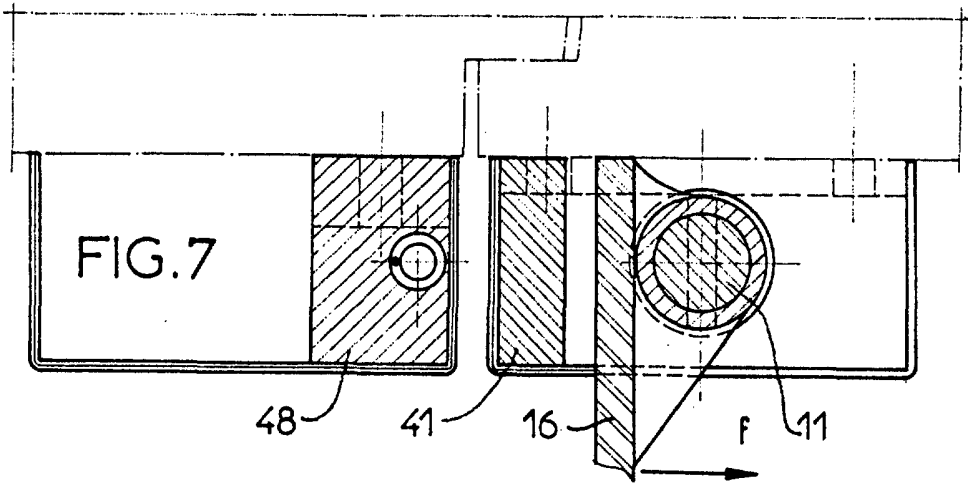
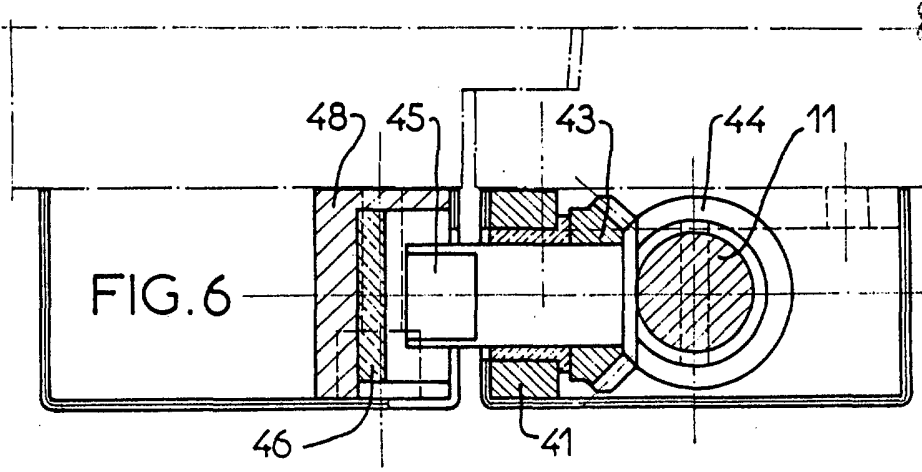


FIG. 2

20 JUL



Escala variable
Madrid, 20.7.74
P.A.

Victor Gu