



204816

204816

F A T E N T E D E I N V E N C I O N

De un ADAPTADOR MAGNETOFONICO PARA ACOPLAR A CUALQUIER RECEPTOR DE RADIO, que solicitan por veinte años en España, sus Colonias, Protectorado y dominios DON JOSE MARQUEZ MALDONADO, DON JOSE RAMON GALLARDO ALVAREZ y DON TOMAS MARCOS SIMON, de nacionalidad española, residentes en Málaga, calles de Ullerias 63, Rivas Fernandez 14 y Ospecerias 1, respectivamente y en su nombre y representación DON PEDRO SEQUEIRA SIMON, según poder que se acompaña.

M E M O R I A D E S C R I P T I V A

5 El adaptador magnetofonico que se describe está ideado para que pueda ser utilizado en unión de cualquier receptor de radio. Sólo cinco conexiones en el receptor son suficientes para que funcione tanto el receptor como el adaptador, bien conjuntamente o unicamente el receptor cuando no se desee emplear el adaptador.

El adaptador consta de dos partes, una mecánica y otra electrónica y las principales características, sujetas a modificación, son las siguientes:

10 PARTE MECANICA: Consta de un motor (1) que mediante un dispositivo (2) accionado por un mando desde el panel frontal del adaptador, adquiere tres posiciones, una de reposo o punto muerto, otra de avance y la tercera de retroceso. El eje de dicho motor (1) lleva dos peñas, una pequeña (3) que al



204816

- 2 -

friccionar sobre otra polea intermedia (4) ésta a su vez fricciona sobre el bombo recuperador (5) haciendolo girar cuando el motor (1) está en la posición de avance.

5 Al pasar el motor (1) a la posición de retroceso, pasando por la de punto muerto, la polea grande (6) del eje del motor (1) fricciona sobre el bombo porta-carretes (7) haciendo retroceder el hilo una vez grabado.

10 El eje del bombo recuperador (5) lleva en su parte inferior un sin fin (8) que engrana con un piñón (9) el cual acciona una excéntrica (10) que hace funcionar un eje balancín (11), cuyo eje balancín (11) hace a su vez funcionar a otro eje llamado porta-cabezas (12) dándole un movimiento de arriba a bajo y viceversa, que sirve para que el hilo quede perfectamente devanado en los bombos (5 y 7) del adaptador, tanto al avance como al retroceso.

15 Para evitar que al pasar el hilo de una posición a otra, este pueda desenrollarse o partirse debido a la velocidad que adquieren los bombos (5 y 7) se ha ideado un sistema de frenos (13) que accionado desde el mismo mando (2) que hace girar el motor (1) en sus diferentes posiciones desde la parte frontal del adaptador parte un brazo (14) - donde vá un eje cuadrado (15) que hace girar al motor (1) en sus tres posiciones y que es accionado también desde el mismo mando (2). Al mismo tiempo parte otro eje, también cuadrado, (16) el que hace girar a otro eje cilíndrico (17) que en su parte superior lleva una chapita rectangular (18) que al girar mueve dos aletas (21) de acuerdo con el movimiento de derecha a izquierda del motor (1) haciendo funcionar a dos brazos (13) cuyos extremos llevan unos patines (19) que ajustan en los bombos (5 y 7) regulados por

20

25

30



204816

- 3 -

dos muelles tensores (20) para mas o menos presión.

PARTE ELECTRONICA.- Como se dice al principio de esta Memoria, la idea fundamental del adaptador consiste en utilizar la baja frecuencia de cualquier aparato receptor de radio, y consta de un sistema de alimentación corriente compuesto por un transformador (5) una válvula rectificadora (V.1) un filtro de una Self (6) y dos condensadores electrolíticos (7) que proporciona la tensión rectificada a todos los circuitos del adaptador. Un previo de una sola válvula tipo triodo (V.2) para completar el amplificador de alta ganancia con la baja frecuencia del receptor y un oscilador compuesto por otra válvula tipo pentodo (V.3) y una bobina (8) con dos secundarios (9 y 10).

El secundario (9) vá acoplado por medio de un condensador (X) para el paso de radiofrecuencia a la cabeza grabadora (11) para mezclar las señales de radiofrecuencia con las de audio que nos dá el receptor con el fin de conseguir una señal supersónica para inyectarla al hilo por medio de la cabeza grabadora (11).

El sistema de borrado se efectúa por un devanado (10) que lleva la bobina osciladora conectado a la cabeza reproductora (12) cuando el conmutador está en las posiciones numeros dos y cuatro.

Un conmutador que es accionado desde el panel frontal del adaptador y que consta de cuatro posiciones y seis circuitos permite en la posición número uno que funcione el receptor independiente del adaptador, en la posición número dos graba la emisión que el receptor esté sintonizando, en la posición número tres hace que el receptor reproduzca la grabación efectuada y la posición número cuatro sirve para la grabación a efectuar por medio de un micrófono a



204816

- 4 -

cristal.

La conexión del adaptador con el receptor se hace por medio de un enchufe de cinco contactos, marcados en el esquema con las letras A.B.C.D.E.

5 Descrita suficientemente la naturaleza y objeto de esta Patente de invención, se declara que los puntos cuya explotación exclusiva se solicita están comprendidos en las siguientes

10 REIVINDICACIONES

15 1ª.-Un adaptador magnetofónico para acoplar a cualquier receptor de radio caracterizado porque se conectan las válvulas previas y osciladoras del adaptador con las de audio del receptor produciéndose una señal supersónica a través de la cabeza grabadora que es inyectada al hilo al hacerlo pasar, mediante un sistema de arrastre, por dicha cabeza.

20 2ª.- El mismo adaptador de la reivindicación primera, caracterizado porque mediante un mando desde el cual se hace funcionar al sistema de arrastre en sentido inverso se rebobina el hilo una vez grabado.

25 3ª.- El mismo adaptador de la reivindicación primera, caracterizado porque mediante la conexión de la válvula previa del adaptador con las de audio del receptor convierte las señales supersónicas inyectadas al hilo por la cabeza grabadora, en señales de audio.

4ª.- El mismo adaptador de la reivindicación primera, caracterizado porque la cabeza reproductora se conecta con un secundario de la bobina osciladora produciendo oscilaciones de radiofrecuencia que borran lo anteriormente grabado al



204816

- 5 -

pasar el hilo por dicha cabeza, cuando el conmutador está en las posiciones de grabación.

5
5^a.- El mismo adaptador de la reivindicación primera caracterizado por un conmutador de seis circuitos y cuatro posiciones que acoplan el adaptador con el receptor por las siguientes conexiones: El primer circuito une la baja frecuencia del receptor, estando unidas las posiciones uno y dos del conmutador, con la parte de radiofrecuencia del receptor. Unidas las posiciones tres y cuatro del primer circuito, se une el previo del adaptador con la baja frecuencia del receptor.

15
6^a.- El mismo adaptador de la reivindicación primera caracterizado porque el segundo circuito conecta en la tercera posición del conmutador la reja control de la válvula previo, con la tercera posición del tercer circuito y la cuarta posición une al positivo del micrófono.

20
7^a.- El mismo adaptador de la reivindicación primera caracterizado porque el tercer circuito del conmutador conecta la cabeza reproductora con un secundario de la bobina osciladora unidas las segunda y cuarta posiciones. La tercera posición une a la tercera posición del segundo circuito.

25
8^a.- El mismo adaptador de la reivindicación primera caracterizado porque el cuarto circuito conecta el positivo en la segunda y cuarta posición del conmutador con el centro de la bobina osciladora.

30
9^a.- El mismo adaptador de la reivindicación primera caracterizado porque el quinto circuito conecta el secundario del transformador de audio del receptor con la bobina móvil del altavoz en las posiciones primera, segunda y tercera y al mismo tiempo éstas mismas posiciones van unidas a la segunda posición del sexto circuito y la cuarta posición vá uni-



204816

- 6 -

da a la cuarta posición del sexto circuito.

- 10^a.- El mismo adaptador de la reivindicación primera caracterizado porque el sexto circuito conecta la cabeza grabadora en la segunda posición del conmutador con la primera, segunda y tercera posiciones del quinto circuito y la cuarta posición con la cuarta posición del quinto circuito.
- 5
- 11^a.- UN ADAPTADOR MAGNETOFONICO PARA ACOPLAR A CUALQUIER RECEPTOR DE RADIO.

10

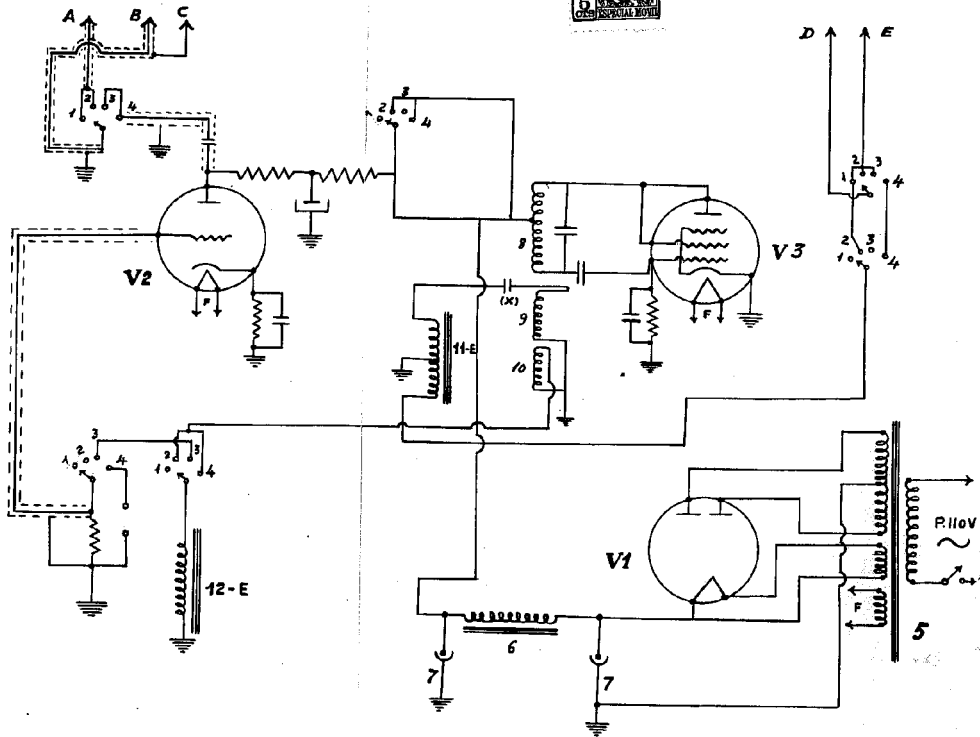
Tal como queda descrito en la presente Memoria que consta de seis hojas foliadas y mecanografiadas por una sola cara.

Madrid, 1^o de Agosto de 1952.

DON JOSÉ MÁRQUEZ MALDONADO, DON JOSÉ RAMÓN GALLARDO ALVAREZ
y DON TOMÁS MARCOS SIMÓN.

HOJA PRIMERA

204816

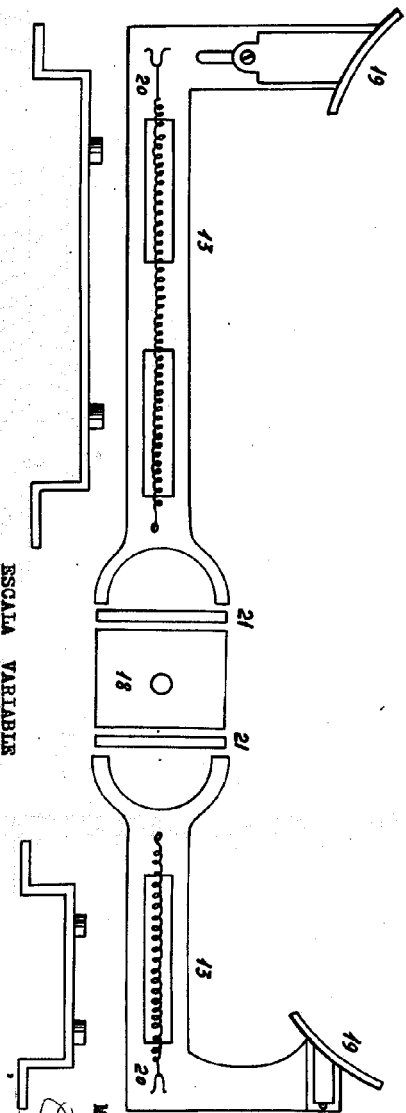
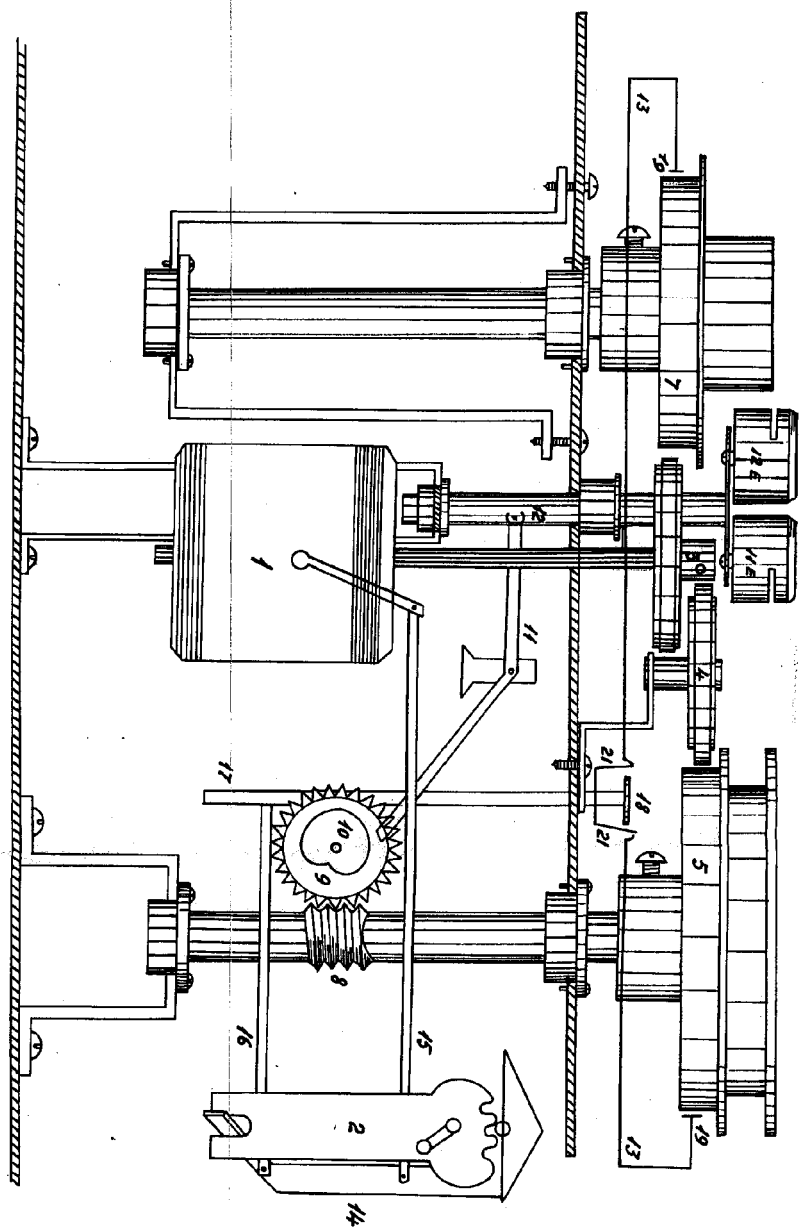


ESCALA VARIABLE
Madrid, 1º Agosto 1952

José Ramón Gallardo Álvarez

204816

HOJA SEGUNDA



ESCALA VARIABLE

Madrid 1º Agosto 1952

Antonio Ferrer