

204815



204815

Incl.	A47C
	FIG B

MEMORIA DESCRIPTIVA
de un
MODELO DE UTILIDAD
por:

"UN DISPOSITIVO PARA ANCLAJE DE PANELES PRACTICABLES EN CUNAS"

Cuyo registro se solicita por VEINTE AÑOS, con protección para todo el territorio nacional, a nombre y favor de D. Alfonso Solans Serrano, de nacionalidad española, domiciliado en ZARAGOZA, Puente del Pilar, 15

Se conocen ya, de antiguo, las cunas con paneles laterales practicables que, al ser desplazables en altura, permiten dejar amplios espacios abiertos a los costados de las mismas para tener fácil acceso al niño o al propio lecho, lo que autoriza a dispensar con comodidad las atenciones y cuidados que uno y otro requieren.

No obstante, y pese a su evidente funcionalidad, este tipo de cunas no son todo lo cómodas y prácticas que en teoría podían ser, puesto que para maniobrar los paneles y situar

2
204815

20



5 los alzados o abatidos, según convenga, es necesario prever mecanismos de encastré y anclaje un tanto complicados, estableciendo ganchos, pestillos, cerrojos y otros elementos de parecido órden para fijar y asegurar los posicionamientos de las porciones de barandilla susceptibles de movilidad.

10 El presente modelo de utilidad, como su enunciado indica, está referido a un dispositivo de anclaje para esta clase de paneles practicables que, por sus especiales características, carece de mecanización propiamente dicha pudiendo accionarse con extremada facilidad dada su simplicidad.

15 En esencia, el dispositivo está constituido por un cuerpo cilíndrico recto, a modo de varilla y dotado en sus extremos de sendos brazos transversales que le confieren forma de doble "T".

20 El tramo inferior de este vástago, o sea el travesaño sobre el que pivota, se encuentra abrazado por una pieza con dos puentes, cada uno de los cuales ciñe a una rama del susodicho travesaño. fijándose el conjunto de la pieza a la cara externa del pie de cuna por medio de tornillos pasados por sus aletas, con lo que el vástago o dispositivo de anclaje queda basculante y con juego en la pieza de doble puente que le soporta.

25 El dispositivo, tendente a caer por gravedad separándose el pilar en el que está afianzado y con el que forma normalmente ángulo, sin más limitación que la de la varilla-guía por la que se desplaza en altura el panel practicable y contra la que tropieza, determina en esta posición un tope en el que apoya y se asienta la cara inferior de una prominencia que presenta el panel practicable como prolongación de su larguero superior, con lo que determina el anclaje de dicho panel para estabilizarlo cuando está levantado.

30



Para que descienda, dejando expedito el acceso lateral a la cuna, se comprime simplemente al vástago de anclaje contra la cara del pie de cuna en que está emplazado, liberando así al panel del tope que le mantiene alzado y dejándole deslizar hacia abajo por su varilla-guía, de cuya posición se recupera para volver a su anclaje en el vástago sin más que levantarle de nuevo por simple acción manual.

Para facilitar la comprensión de cuanto queda expuesto y únicamente a título de ejemplo, sin alcance limitativo, en los adjuntos dibujos se representa una forma de ejecución práctica del modelo.

La figura única muestra un detalle del dispositivo de anclaje que es objeto de registro en su posición normal para mantener alzado al panel. Se distinguen claramente en la figura el vástago (1) determinante del dispositivo, cuyo travesañ inferior lleva dos tramos o ramales ceñidos por la pieza de doble puente (2) que le sirve de soporte y por la que se fija a la cara del pie de cuna (3) mediante tornillos, sirviendo el travesañ superior (4) como tope para que asiente el pronunciamiento (5) del panel practicable (6), al que recibe en esta posición para verificar el anclaje.

Cuanto se ha dicho es fiel reflejo del objeto de este registro, debiendo considerarse en sentido amplio, nunca con criterio restringido, siendo indiferentes y cambiantes las circunstancias de tamaños, formas, colores, proporciones y materiales empleados, siempre y cuando no modifiquen en lo esencial, la síntesis que implican las características que definen al modelo, le tipifican y se reivindican.

N O T A

Se reivindican los términos siguientes:

Un dispositivo para anclaje de paneles practicables

2:0:76

4
204815



en cunas, caracterizado por comprender un largo perno cilíndrico y recto, a modo de vástago, dotado en sus extremos de sendos brazos transversales a manera de estribos que le confieren forma de doble "T".

5

2.- Un dispositivo, según el punto anterior, caracterizado porque el tramo inferior de este perno o vástago, o sea el travesaño sobre el que pivota, está abrazado por una pieza con dos puentes, cada uno de los cuales ciñe una rama del susodicho travesaño, fijándose el conjunto a la cara externa del pie de cuna por medio de tornillos pasados por sus aletas, con lo que el vástago queda basculante y con juego en la pieza de dos puentes que le soporta.

10

3.- Dispositivo, según puntos que anteceden, caracterizado porque el estribado, tendente a caer por gravedad separándose del pilar al que está afianzado y con el que forma ángulo, sin mas limitación a este distanciamiento que la ofrecida por la varilla-guía del panel con la que tropieza, determina una especie de tope en el que apoya y asienta por su cara inferior una prominencia saliente del panel practicable como prolongación de su larguero superior.

15

20

4.- UN DISPOSITIVO PARA ANCLAJE DE PANELES PRACTICABLES EN CUNAS.

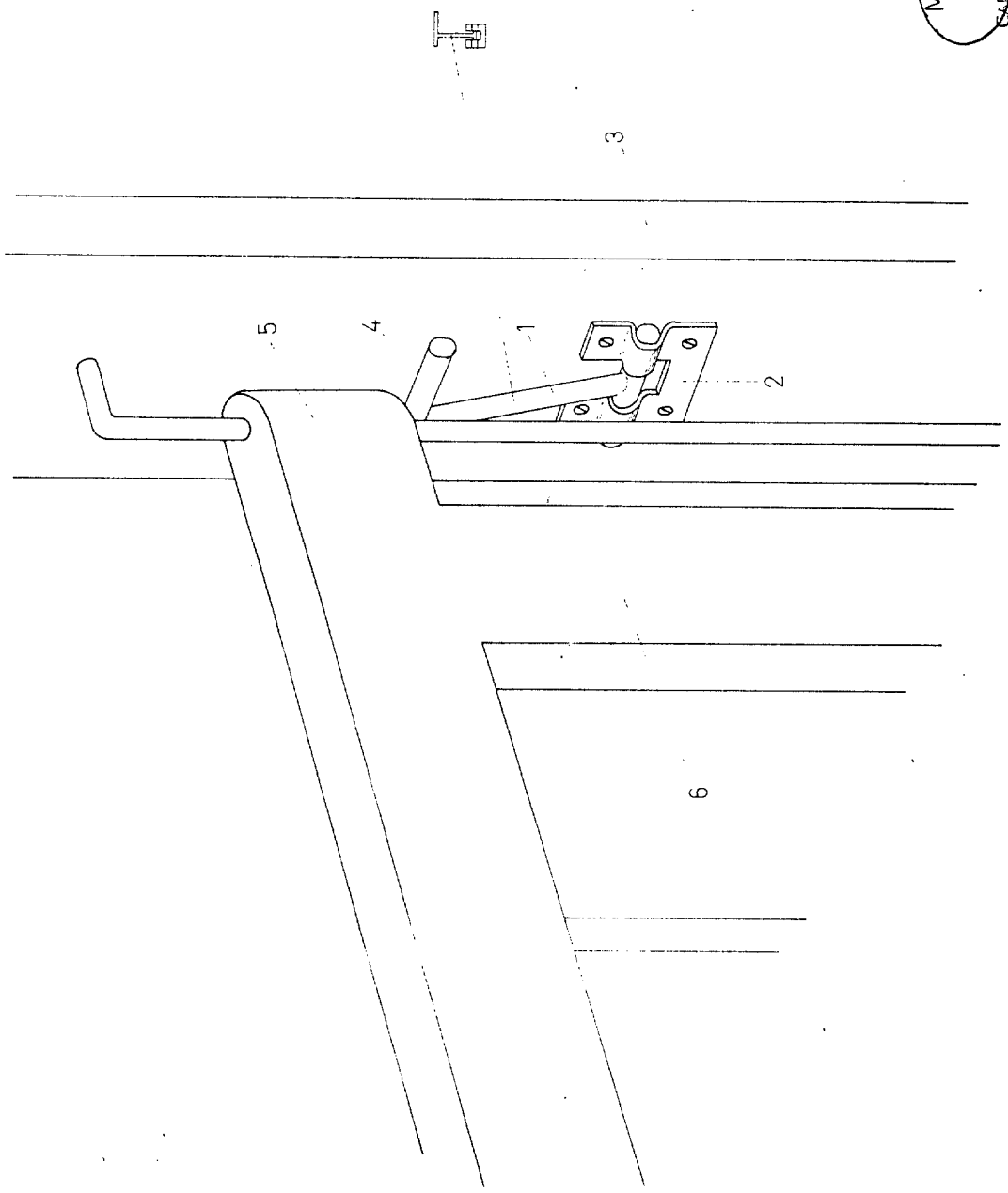
Todo conforme queda descrito en la presente memoria que consta de CUATRO HOJAS mecanográficas y foliadas por una sola cara y dibujos que se acompañan.

MADRID, 28 JUL. 1974

CARLOS FERNANDEZ ANOELAS
P. P.



204815



Madrid, 20 JUL. 1974
 CARLOS FERNANDEZ CANDELAS
 P.P.