

204810



1974

A47B

M O D E L O  
D E  
U T I L I D A D

Por "MESA PLEGABLE PARA APARATOS RECEPTORES DE TELEVISION",  
a favor de la firam MIGUELEZ, S.L., domiciliada en LEON, -  
Avda. Padre Isla, núm. 29.

- . -

MEMORIA DESCRIPTIVA

El objeto del presente Modelo de Utilidad, se refiere a una mesa plegable para aparatos receptores de televisión.

Su finalidad es dar mayor consistencia y rigidez al conjunto, así como aportar un nuevo elemento, que no solo cumple con los requisitos anteriores, si no que además protege al aparato receptor contra una posible caída, aparte de ser un elemento útil y cómodo para el transporte de la mesa cuando esta se encuentra en posición de plegada.

Para la construcción de este modelo, se ha partido del -  
10. Modelo de Utilidad núm. 166.886, también propiedad de mi re-

204810



presentada, y ha sido este modelo precisamente el que se ha modificado, dando lugar al que ahora nos ocupa.

La modificación, consiste en un elemento tubular, de forma de doble "L" con ángulos redondeados, que se sujeta en --

5. los extremos superiores de las barras posteriores integrantes de las "X" laterales de la mesa.

Para mayor comprensión de lo expuesto, nos vamos a referir a las figuras adjuntas en las que se ha representado un ejemplo explicativo y no limitativo del objeto que se preco-

10. niza.

La figura 1, es una vista en perspectiva de la mesa abierta o desplegada.

La figura 2, es una vista en perspectiva de la mesa en posición de plegada.

15. La mesa, conforme a ambas figuras, está conformada a partir de un conjunto de elementos tubulares, unidos entre sí. Los laterales de la mesa, están constituidos por sendas "X", constituidas por elementos tubulares -1-, los cuales, en sus extremos que están en contacto con el suelo, poseen roldanas locas susceptibles de giro respecto a su eje vertical. -
20. Los elementos -1-, se cruzan a una altura aproximada del suelo de las dos terceras partes de su altura total y se sujetan mediante un tornillo pasante -3- y su correspondiente tuerca. En los extremos superiores de los elementos -1-, se disponen
25. sendas barras -4- que evitan que el conjunto pueda cerrarse ó abrirse indeseablemente. Cerca de los extremos superiores de los elementos tubulares -1-, de forma horizontal y en sentido transversal, se disponen elementos -5-, soportantes de las placas -6-, sobre las que se apoya el aparato receptor.
30. En los extremos superiores de los elementos -1- posteriores,

2043



- engarza una barra tubular -7-, fija a los mismos, de forma de doble "L", que se levanta hasta la misma altura de los elementos -4- y que protege al receptor por su parte trasera contra una eventual caída, además de facilitar el transporte de la -
5. mesa cuando se encuentra la misma plegada, conforme a la figura 2. A una altura aproximada del suelo de un tercio de la altura total de la mesa, se disponen varillas -8-, que sustentan una rejilla -9- que ocupa toda la anchura de la mesa y que está colocada horizontalmente cuando la mesa está abierta o des
10. plegada, siendo además dicha rejilla susceptible de giro respecto a una de dichas varillas -8- y apoyándose en la otra varilla opuesta.

- La mesa, desplegada, adopta la posición de la figura 1. -
- Los elementos -4-, encajan en los extremos superiores de los
15. elementos tubulares -1- anteriores y evitan de este modo que las "X" laterales puedan abrirse o cerrarse, estando sujetos a los posteriores, mediante tornillos pasantes, respecto a -
- los cuales pueden girar. Las placas -6-, también son susceptibles de giro respecto al elemento -5- anterior, apoyándose en
20. el posterior y también la rejilla -9- puede girar respecto a una de las varillas -8-, apoyándose en la otra.

- Cuando la mesa se quiere plegar, basta con desencajar los elementos -4- de los extremos de -1- y abrir un poco las "X", con lo que las placas -6- caen según figura 2, y es entonces
25. cuando pueden cerrarse las "X", levantando la rejilla -9- y quedando el conjunto según se ilustra en la figura 2, para su posterior traslado ó transporte, ocupando un mínimo de espacio.

- Incluso en posición plegada, vemos que la mesa se apoya -
30. en el suelo mediante sus cuatro roldanas -2-, lo que asegura

204810



la sustentación de la mesa mediante sus cuatro elementos de apoyo.

Descrito suficientemente el objeto de este Modelo de Utilidad, se hace constar que el mismo es susceptible de cualesquiera modificaciones de detalle, en tanto que estas no alteren su fundamento.

- : - N O T A - : -

10.

Hecha la descripción del objeto del presente Modelo de Utilidad, lo que se declara como no ejecutado ni practicado en España comprende las reivindicaciones siguientes:

1.- Mesa plegable para aparatos receptores de televisión, que se caracteriza por estar conformada lateralmente por cuatro elementos tubulares constituyendo dos equis, cuyos puntos de cruce se encuentran cuando la mesa está desplegada, a una altura aproximada de los dos tercios de la altura total de la mesa, continuándose los elementos de las equis formando ángulos sensiblemente obtusos, con tramos rectos en cuyos extremos de contacto con el suelo se disponen roldanas locales susceptibles de giro respecto a su eje vertical, mientras que cerca de los extremos superiores de dichos elementos tubulares, se disponen en posición horizontal y entre cada dos elementos correspondientes, sendos tubos en los que se sujetan las placas en las que se ha de apoyar el receptor.

2.- Mesa plegable, según reivindicación anterior, que se caracteriza por el grado de apertura de las equis está determinado por unos elementos de menor grosor que están sujetos mediante tornillos pasantes a los elementos poste-

2048



riores de las equis, engarzan con los anteriores, determinándose de este modo la sujección y estabilidad del conjunto.

- 3.- Mesa plegable, según reivindicaciones anteriores, que se caracteriza porque en los extremos superiores -
5. de los elementos posteriores de las equis, se ha dispuesto una barra rígida de forma de doble ele, fija a los mismos, - que consolida el conjunto, protege el aparato contra una eventual caída y facilita el transporte de la mesa cuando esta - se encuentra plegada.
10. 4.- Mesa plegable, según reivindicaciones anteriores, que se caracteriza porque a una altura aproximada de - un tercio de la altura total de la mesa en posición desplegada, se disponen en plano horizontal, unas varillas que sujetan una rejilla que ocupa la anchura total de la mesa, siendo
15. do esta rejilla susceptible de giro respecto a una de las varillas y apoyándose en la otra.
- 5.- Mesa plegable, según reivindicaciones anteriores, que se caracteriza porque para el plegado de la mesa, se han de desencajar los elementos determinativos del grado
20. de apertura, abrir un poco las equis para que caigan hasta una posición vertical las placas soportantes del receptor y, elevar la rejilla inferior, procediéndose despues a cerrar - las equis y quedando de este modo la mesa en posición de plegada.
25. 6.- Mesa plegable, según reivindicaciones anteriores, que se caracteriza porque incluso cuando la mesa está plegada, se encuentra la misma sustentada por cuatro puntos de apoyo, sin necesidad por lo tanto de que esté apoyada ni sujeta.
30. 7.- Mesa plegable para aparatos receptores de televisión.



Según se describe y reivindica en la presente memoria -  
descriptiva que consta de seis hojas foliadas y mecanogra-  
fiadas por una sola cara y de una lámina de dibujos.

Madrid, a 20 de Julio de 1.974.

MIGUELEZ, S.L.

p. a.

J A I M E I S E R N  
P.P.

5.

10.

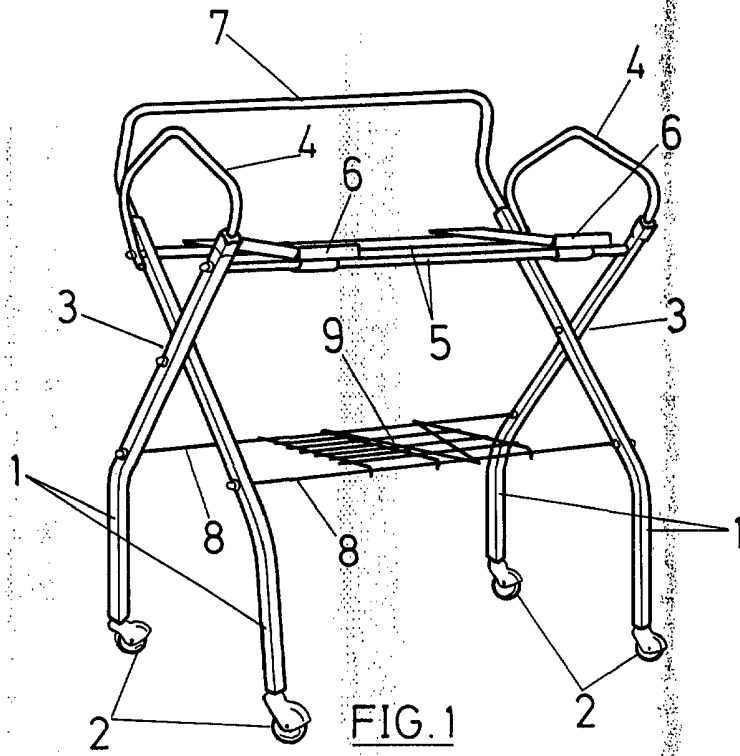


FIG. 1

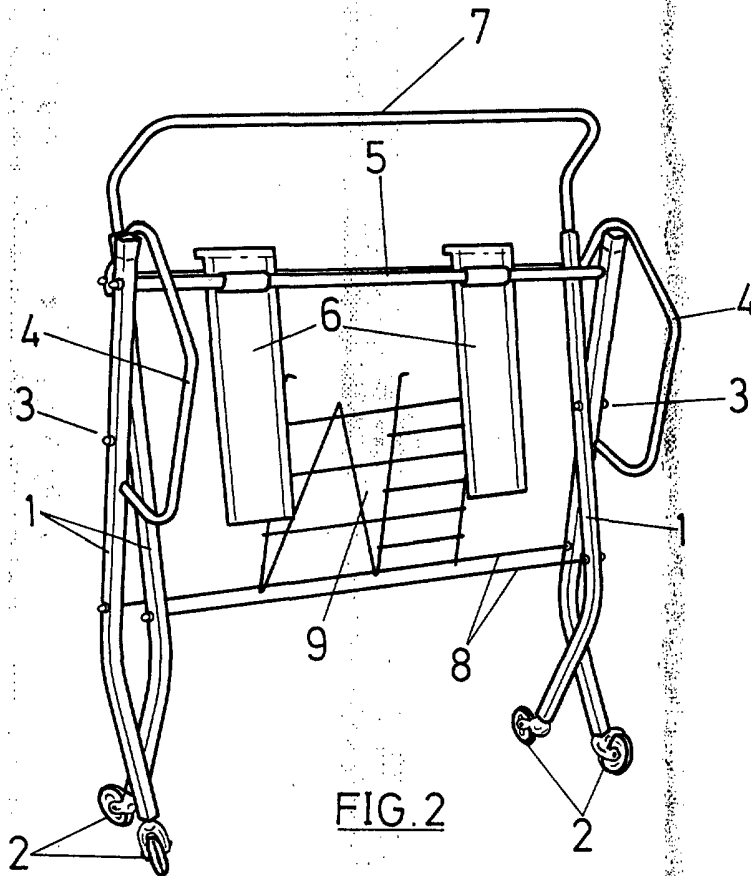


FIG. 2

Madrid, a 20 JUL. 1974

*[Handwritten signature]*  
B