

204798



A47B

Nº 204.798

# MEMORIA DESCRIPTIVA

correspondiente a la solicitud de concesión de un...

MODELO DE UTILIDAD

SOLICITANTE: AER, S.L.

RESIDENCIA: J.B. Andrade, 79 - PONTEVEDRA.-

ENUNCIADO: DISPOSITIVO PARA MESAS ABATIBLES

TIPO LIBRO.

Prioridad: Patente ..... n.º ..... del .....

204798



1 El Estatuto vigente sobre Propiedad Industrial, de  
26 de Julio de 1929, en su texto refundido publicado el 30  
de Abril de 1930, establece los caracteres de patentabili-  
5 dad de las invenciones de tipo industrial que tienen por  
objeto obtener ventajas sobre lo ya conocido, admitiendo  
por consiguiente como patentables, las nuevas máquinas, a-  
paratos, instrumentos, procesos de fabricación, etc. La am-  
plitud de conceptos previstos como patentables, ha llevado  
10 al legislador a aclarar (Artº. 46) que la enumeración con-  
tenida en dicho cuerpo legal es puramente enunciativa y no  
limitativa, haciéndola extensiva incluso a los descubrimien-  
tos de tipo científico (Artº. 47).

15 El Decreto de 26 de Diciembre de 1947, recogiendo  
la Orden de 18 de Noviembre de 1935, confirma el criterio  
legal de que también serán patentables los instrumentos, ob-  
jetos, o partes de los mismos, que aporten a la función a  
que son destinados, un beneficio o efecto nuevo, y en defi-  
nitiva que constituyan una mejora sustancial sobre lo ante-  
riormente conocido.

20 Pues bien, a tenor de lo expuesto, y en base al ar-  
ticulado que recoge los conceptos expresados, debe conside-  
rarse, que la invención a que se refiere la presente memo-  
ria, constituye una novedad industrial, con características  
y ventajas que la hacen merecedora del privilegio de explo-  
25 tación exclusiva que por ella se solicita, premiando así  
los méritos de quien aporta a la industria del país una me-  
jora efectiva y precisamente comprendida entre las enuncia-  
das por la Ley como patentables. (Arts. 46 y 47 en relación  
30 con el 171, en su nueva redacción afectada por la Orden de  
18 de Noviembre de 1.935).



207700

1

La presente invención para la cual se solicita el privilegio de modelo de utilidad, y según se expresa en el enunciado de esta memoria descriptiva, se refiere a un dispositivo para mesas abatibles tipo libro, el cual

5

está considerablemente mejorado respecto a otros existentes en el mercado de análogas finalidades.

10

El dispositivo se caracteriza porque consta de tres piezas o partes, de las que una está constituida por una pletina provista de una ranura longitudinal en cuyo extremo se introduce un eje fijado en una pieza en forma de horquilla con dos topes dispuestos perpendicularmente a sus caras interiores y en la parte superior de estas; en tanto que su otro extremo se fija entre dos placas paralelas en forma de U y emergentes inferiormente de una pieza fijada al tablero abatible.

15

Este dispositivo merced a su sencillez constructiva, constituye un elemento carente de averías que hace cómoda y sencillas las operaciones a que se destinan, sin olvidar que en virtud de su estudiado diseño, puede comercializarse a un precio considerablemente bajo con respecto a los dispositivos que con idénticas finalidades existen en el mercado.

20

25

Para complementar la descripción que seguidamente se va a realizar y con objeto de ayudar a una mejor comprensión de las características del invento, se acompaña a la presente memoria descriptiva de un juego de planos cuyas figuras representan lo siguiente:

30

Figura 1ª.- Representa una vista del conjunto del dispositivo en la posición en que el tablero está abierto señalándose con líneas de trazos, la posición de abatido.



204798

1

Figura 2ª.- Representa una vista lateral y en planta de la pieza constituida de las placas entre las que se introduce un extremo de la pletina.

5

Figura 3ª.- Representa dos vistas diferentes de la pieza en forma de horquilla.

Figura 4ª.- Representa dos vistas diferentes de un fleje que se dispone entre los topes de la horquilla y la pletina anteriormente citada.

10

A la vista de las figuras, puede observarse la pletina rectangular alargada (1) provista de una ranura longitudinal (2). El extremo superior de esta pletina (1) termina en forma semicircular con un orificio (3) para su acoplamiento con la pieza (4) en forma de U, la cual va fijada al tablero (5) mediante los tornillos (6) sujetándose al citado tablero (5) a través de las prolongaciones laterales planas (7). El citado extremo superior de la pletina (1) va dispuesta entre las dos ramas (4) coincidiendo los orificios de una y otra para la introducción de un tornillo ó bulón que servirá como eje de giro para el abatimiento y despliegue del tablero (5).

15

20

El otro extremo de la pletina (1) se acopla al eje (8) con que va dotada la pieza en horquilla (9) y en cuyo extremo superior abierto (10) y situados perpendicularmente a las caras interiores de las patillas de la citada horquilla (9), lleva dos topes (11), entre los que se introduce y fija un fleje de acero (12) que presiona sobre la pletina rectangular (1) haciendo que ésta quede travada al llegar el eje (8) al final del recorrido, para lo cual en este punto extremo de la ranura (2) la pletina (1) incorpora una muesca (13). En este momento, el tablero abatible

25

30



1974

204798

1

(5) de la mesa se encuentra en posición horizontal.

5

Para bajar dicho tablero (5), se realiza una ligera presión sobre la pletina (1) consiguiendo de este modo que el eje (8) se introduzca en la ranura (2) permitiendo abatir el tablero móvil (5) hasta que este quede en posición vertical como puede observarse en la figura 1 representado por líneas de trazos.

10

Para el citado abatimiento, el tablero (5) va provisto de una bisagra (14) que permite su posición vertical y horizontal.

15

Como puede apreciarse a través de la descripción realizada y los dibujos adjuntos, con este dispositivo se logra una considerable disminución en el espacio ocupado por la mesa.

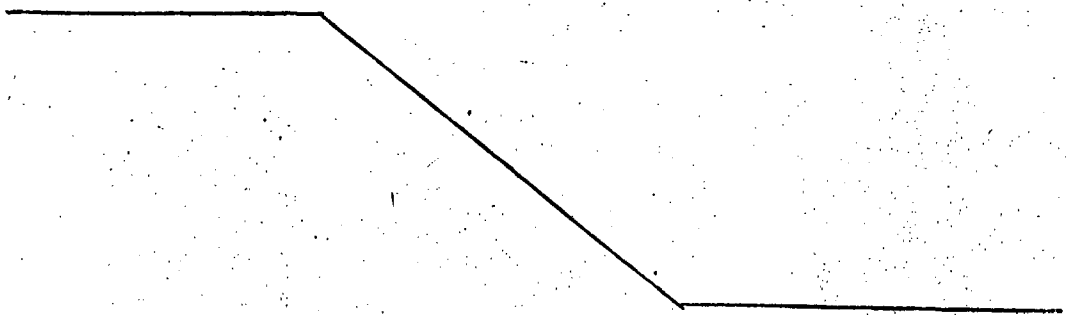
20

No se considera necesario hacer más extensa esta descripción para que cualquier persona perita en la materia comprenda perfectamente la idea que se desea patentar, así como las ventajas que de su realización industrial han de derivarse.

25

Por todo ello, y para evitar posibles imitaciones, se presenta esta solicitud, pidiendo la explotación exclusiva de la idea descrita, de acuerdo con las consideraciones y puntos que se desean reivindicar, que se concretan en las páginas siguientes:

30



204798



1974

1

Hecha la descripción a que se refiere la memoria que antecede, es preciso insistir en que los detalles de realización de la idea expuesta, pueden variar, es decir, que pueden sufrir pequeñas alteraciones, basadas siempre en los principios fundamentales de la idea, que son en esencia los que quedan reflejados en los párrafos de la descripción hecha. En efecto, el Artículo 48 del Estatuto vigente sobre Propiedad Industrial, establece como no patentables, en su apartado tercero, "los cambios de forma, dimensiones, proporciones y materias de un objeto ya patentado" fijando así el criterio del legislador en el sentido de que patentada una idea que pueda dar lugar a una realidad práctica e industrializable, nadie podrá apoyarse en ella para, a pretexto de haber introducido ligeras modificaciones, presentarla como nueva y propia.

5

10

15

20

Este principio, en cuanto al alcance de la protección del objeto patentado se refiere, se halla confirmado por numerosas Sentencias del Tribunal Supremo, y entre ellas, como más terminantes, en las de fechas 16 de octubre de 1954, 23 de enero de 1959, 20 de marzo de 1964 y otras.

25

Establecido el concepto expresado, en cuanto a la amplitud que debe darse a la protección solicitada, se redacta a continuación la Nota de Reivindicaciones, de acuerdo con lo que se establece en el último párrafo del apartado tercero del Artículo 100 de la Ley, sintetizando así las novedades que se desean reivindicar:

NOTA DE REIVINDICACIONES

30

En resumen, el privilegio de explotación exclusiva que se solicita, recaerá sobre las reivindicaciones siguientes:



20 SET. 1974

204798

1

1ª.- DISPOSITIVO PARA MESAS ABATIBLES TIPO

5

LIBRO, que esencialmente se caracteriza porque está constituido por una pletina rectangular prevista de una ranura longitudinal y con uno de sus extremos fijado entre dos placas paralelas en forma de U y emergentes inferiormente de una pieza fijada al tablero abatible, en tanto que su otro extremo y sobre su ranura, se introduce un eje previsto en una pieza en forma de horquilla con dos topes dispuestos perpendicularmente a sus caras interiores y en la parte superior y abierta de éstas, de tal manera que entre los citados topes se introduce y fija un fleje cuyo extremo libre presiona en la parte superior de la pletina rectangular.

10

2ª.- DISPOSITIVO PARA MESAS ABATIBLES TIPO

15

LIBRO, según reivindicación 1ª, caracterizado porque la fijación del extremo de la pletina rectangular, introducido entre las placas de la pieza atornillada al tablero, se realiza mediante orificios enfrentados para servir de eje de giro de la citada pletina rectangular, mientras que su otro extremo y en la terminación de la ranura longitudinal, va provisto de una muesca, de tal forma, que al presionar el fleje sobre la citada pletina el eje de la horquilla encaje en la muesca haciendo que queda travada la pletina rectangular.

20

25

3ª.- Se reivindica por último como objeto sobre el que ha de recaer el modelo de utilidad que se solicita: DISPOSITIVO PARA MESAS ABATIBLES TIPO LIBRO.

30

204798



20 SET. 1974

1

T b conforme queda descripto y reivindicado en la presente memoria descriptiva que consta de ocho p ginas mecanografiadas y dibujos que se acompa an.

5

Madrid, 19 Julio 1.974

BERNARDO UNGRIA  
P.P.

10

15

20

25

30

27/700

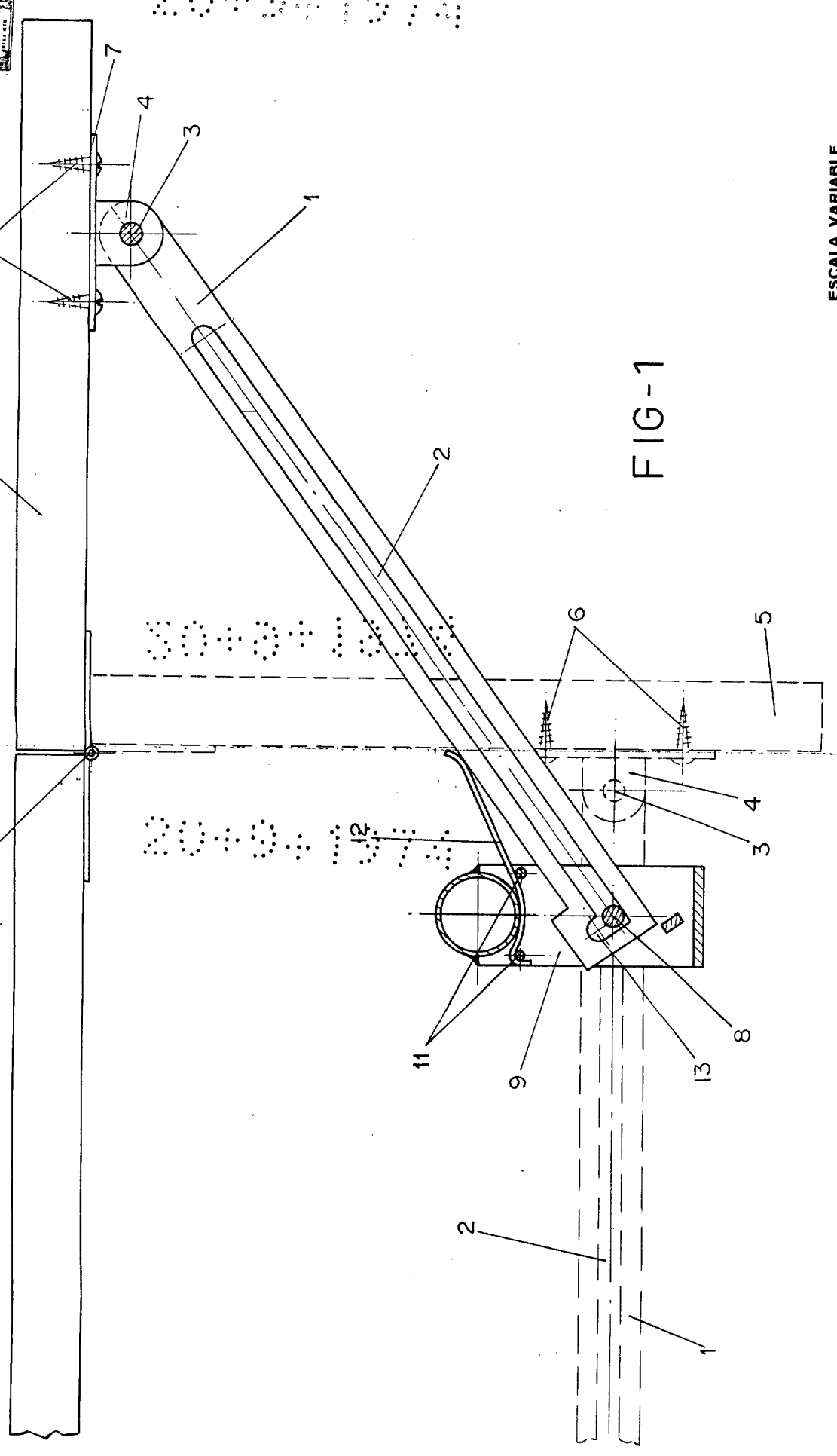


FIG-1

ESCALA VARIABLE

Madrid, 19 de Julio de 1974

BERNARDO UNGRIA

P.P.

*[Handwritten signature]*

20/7/98

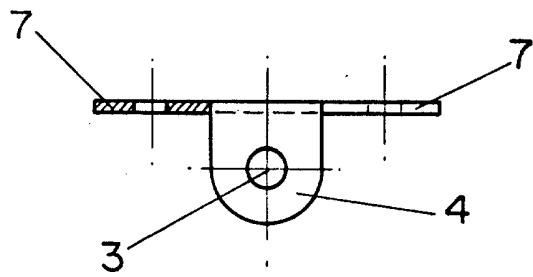
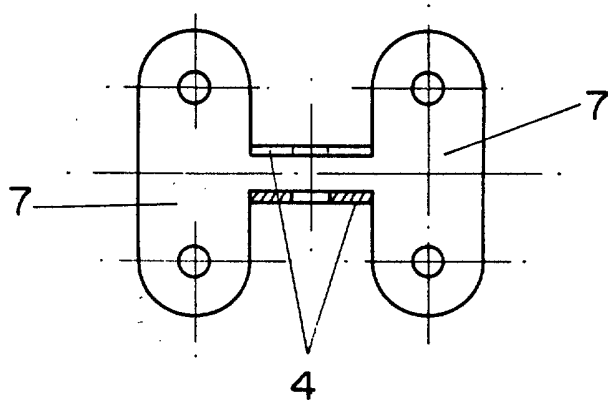


FIG-2

ESCALA VARIABLE  
Madrid, 19 de Julio de 1974  
BERNARDO UNGRIA  
p. p.

204798



20 SET. 1974

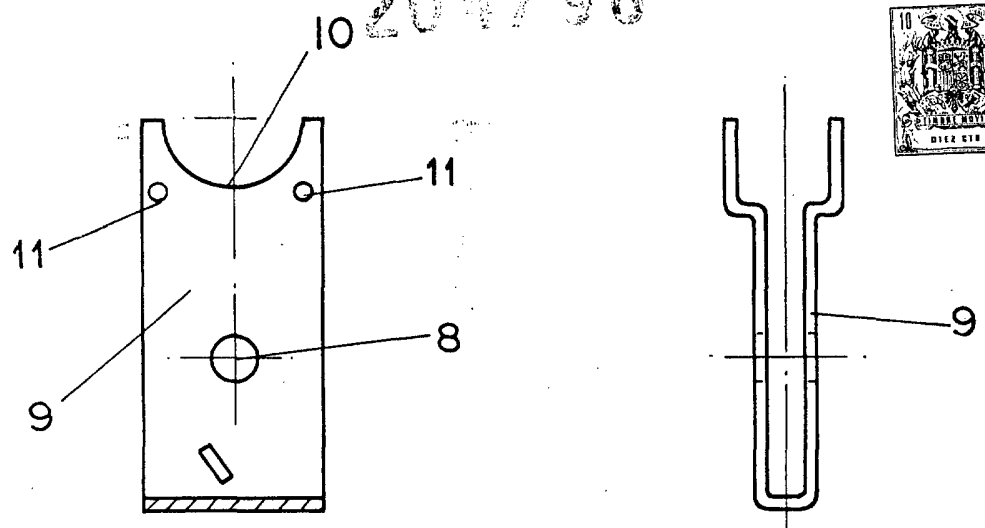


FIG - 3

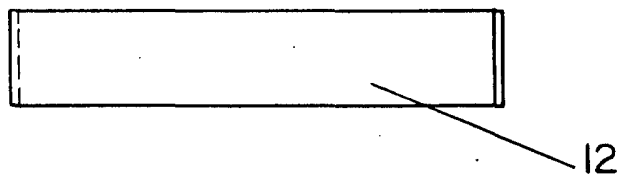
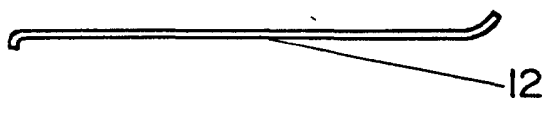


FIG - 4

ESCALA VARIABLE  
Madrid, 19 de Julio de 1974  
BERNARDO UNGRIA  
P. P.