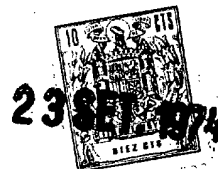


204797



B212

Nº 204.797

# MEMORIA DESCRIPTIVA

correspondiente a la solicitud de concesión de un...

MODELO DE UTILIDAD

SOLICITANTE: INDUSTRIAS BARBERA, S.A.

RESIDENCIA: Via Trajana, 44 - B - BARCELONA.-

ENUNCIADO: ENGANCHE MULTIPLE PARA CADENAS

DE BOLAS.-

Prioridad: Patente ..... n.º ..... del .....

20<sup>2</sup>-



1 El Estatuto vigente sobre Propiedad Industrial, de  
26 de Julio de 1929, en su texto refundido publicado el 30  
de Abril de 1930, establece los caracteres de patentabili-  
5 objeto obtener ventajas sobre lo ya conocido, admitiendo  
por consiguiente como patentables, las nuevas máquinas, a-  
paratos, instrumentos, procesos de fabricación, etc. La am-  
plitud de conceptos previstos como patentables, ha llevado  
al legislador a aclarar (Artº. 46) que la enumeración con-  
10 tenida en dicho cuerpo legal es puramente enunciativa y no  
limitativa, haciéndola extensiva incluso a los descubrimien-  
tos de tipo científico (Artº. 47).

15 El Decreto de 26 de Diciembre de 1947, recogiendo  
la Orden de 18 de Noviembre de 1935, confirma el criterio  
legal de que también serán patentables los instrumentos, ob-  
jetos, o partes de los mismos, que aporten a la función a  
que son destinados, un beneficio o efecto nuevo, y en defi-  
nitiva que constituyan una mejora sustancial sobre lo ante-  
riormente conocido.

20 Pues bien, a tenor de lo expuesto, y en base al ar-  
ticulado que recoge los conceptos expresados, debe conside-  
rarse, que la invención a que se refiere la presente memo-  
ria, constituye una novedad industrial, con características  
y ventajas que la hacen merecedora del privilegio de explo-  
25 tación exclusiva que por ella se solicita, premiando así  
los méritos de quien aporta a la industria del país una me-  
jora efectiva y precisamente comprendida entre las enuncia-  
das por la Ley como patentables. (Arts. 46 y 47 en relación  
con el 171, en su nueva redacción afectada por la Orden de  
30 18 de Noviembre de 1.935).



1974

1  
5  
10  
15  
20  
25  
30

Pasando a describir el objeto de la invención para la cual se solicita el presente privilegio de modelo de utilidad, se hace constar que la finalidad de la idea que vamos a describir, es proporcionar al mercado y al público en general, un engache multiple para cadenas de bolas, que especialmente aplicable a fregaderas compartimentadas, o baterías de piletas, ofrece una notable simplicidad tanto en estructura como en instalación, ofreciendo una gran seguridad y eficacia, por otro lado, permite efectuar un anclaje múltiple, permitiendo que varias cadenas de sujección de los correspondientes tapones, estén ligadas a un anclaje común. Por último, dada su simplicidad, facilita el cambio de cadenas, sin mayor esfuerzo que el de extraer un tornillo y volverlo a colocar.

Para complementar la descripción que seguidamente se va a realizar, y con objeto de ayudar a una mejor comprensión de las características del invento, se acompaña la presente memoria descriptiva, como parte integrante de la misma, de una hoja única de planos, en la que se ha representado lo siguiente:

La primera figura, muestra una vista lateral en sección del dispositivo fijado a una superficie receptora.

La segunda figura muestra una vista en planta del dispositivo.

A la vista de las figuras, se observa como el dispositivo está constituido por un casquete esférico hueco (1) con un rehundido central (2) troncocónico, y un orificio (3) que afecta a su base menor.

En su borde presenta una serie de escotaduras (4) radiales y rectangulares para paso de los tramos (5) de



1 unión de las bolas (6).

5 Esta pieza (1) se fija a la superficie receptora (7) que puede ser la pared, el zócalo de la fregadera, una pieza postiza, etc., mediante un tornillo alomado de cabeza cónica (8), el cual se fija o bien a una tuerca (9) como en el ejemplo de realización, o a un taco.

10 La fijación se realiza introduciendo la cadena o cadenas por la escotadura o escotaduras (4), a nivel del tramo de unión (5) de las dos primeras bolas (6), esto se realiza con la cazoleta (1) libre introduciendo el tramo (5) lateralmente por la escotadura

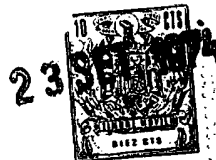
15 Al apoyarse la cazoleta (1) sobre la superficie receptora (7), la escotadura (4) se cierra sobre dicha superficie, convirtiéndose en un orificio, de dimensiones menores a las de la bola (6) que ha quedado alojada dentro de la cazoleta por lo cual, y una vez apretado el tornillo (8) cada cadena queda perfectamente fijada a su escotadura correspondiente, bastando con aflojar el mencionado tornillo para que las cadenas queden liberadas.

20 No se considera necesario hacer más extensa esta descripción para que cualquier persona perita en la materia comprenda perfectamente la idea que se desea patentar, así como las ventajas que de su realización industrial han de derivarse.

25 Por todo ello y para evitar posibles imitaciones, se presenta esta solicitud, pidiendo la explotación exclusiva de la idea descrita, de acuerdo con las consideraciones y puntos que se desean reivindicar, que se concretan en las páginas siguientes:

30

204797



1

Hecha la descripción a que se refiere la memoria que antecede, es preciso insistir en que los detalles de realización de la idea expuesta, pueden variar, es decir, que pueden sufrir pequeñas alteraciones, basadas siempre en los principios fundamentales de la idea, que son en esencia los que quedan reflejados en los párrafos de la descripción hecha. En efecto, el Artículo 48 del Estatuto vigente sobre Propiedad Industrial, establece como no patentables, en su apartado tercero, "los cambios de forma, dimensiones, proporciones y materias de un objeto ya patentado" fijando así el criterio del legislador en el sentido de que patentada una idea que pueda dar lugar a una realidad práctica e industrializable, nadie podrá apoyarse en ella para, a pretexto de haber introducido ligeras modificaciones, presentarla como nueva y propia.

5

10

15

20

Este principio, en cuanto al alcance de la protección del objeto patentado se refiere, se halla confirmado por numerosas Sentencias del Tribunal Supremo, y entre ellas, como más terminantes, en las de fechas 16 de octubre de 1954, 23 de enero de 1959, 20 de marzo de 1964 y otras.

25

Establecido el concepto expresado, en cuanto a la amplitud que debe darse a la protección solicitada, se redacta a continuación la Nota de Reivindicaciones, de acuerdo con lo que se establece en el último párrafo del apartado tercero del Artículo 100 de la Ley, sintetizando así las novedades que se desean reivindicar:

NOTA DE REIVINDICACIONES

30

En resumen, el privilegio de explotación exclusiva que se solicita, recaerá sobre las reivindicaciones siguientes:

204797



1

1ª.- "ENGANCHE MULTIPLE PARA CADENAS DE BOLAS", caracterizado esencialmente porque está constituido por una cazoleta provista en su boca de una pluralidad de entallas en las cuales se alojan los tramos de unión entre -  
5 bolas, siendo el ancho de dichas entallas menor que el diámetro de las bolas y estando dicha cazoleta provista de medios de fijación a una superficie receptora con la cual se complementa y determina un cepo en el que se alojan y retienen las  
10 bolas extremas de cada urde de las cadenas.

10

2ª.- Se reivindica por último como objeto sobre el que ha de recaer el Modelo de Utilidad que se solicita: "ENGANCHE MULTIPLE PARA CADENAS DE BOLAS".

15

Todo conforme queda descrito y reivindicado en la presente memoria descriptiva que consta de seis páginas  
15 nas mecanografiadas y dibujos que se acompañan.

Madrid, 19 Julio 1.974

BERNARDO UNGRIA

P.P.

20

25

30

204797

23 SET 1974

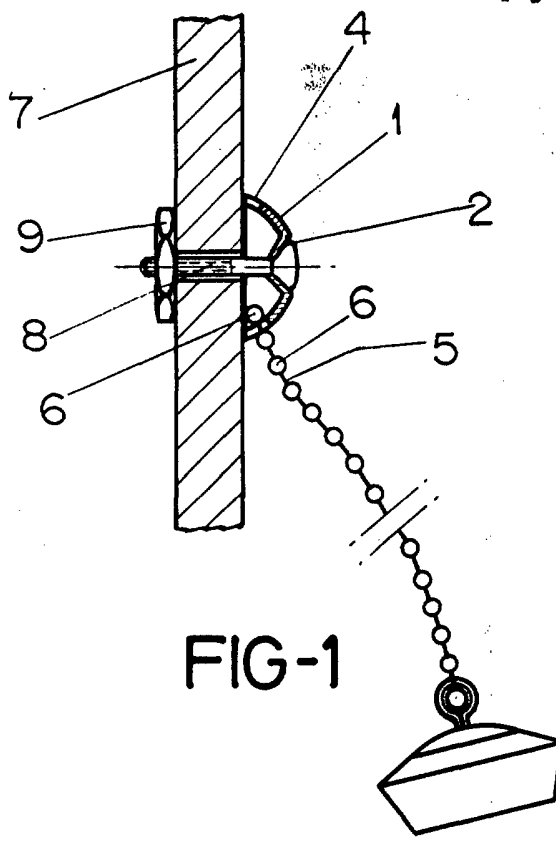


FIG-1

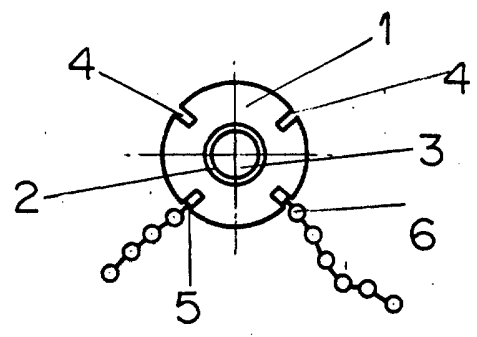


FIG-2

ESCALA VARIABLE

Madrid, 19 de Julio de 1974

BERNARDO UNGRIA

P. P.