

204786

19



| | |
|-----------|------|
| Int. Cl.: | F21L |
|-----------|------|

MODELO DE UTILIDAD

por 20 años

A favor de BIE, S.A., razón social española, domiciliada en BARCELONA, Avda. Marqués del Duero, 164.

por: "LAMPARA PERFECCIONADA".

MEMORIA DESCRIPTIVA

Se refiere el presente modelo de utilidad a una lámpara perfeccionada, que aporta sensibles mejoras respecto a las convencionales, especialmente en cuanto se relaciona con el calentamiento de los portalámparas de las mismas.

En efecto, es sabido que en las lámparas de tipo pantalla, que se aplican por ejemplo a brazos extensibles para dibujo o similares, cuando llevan un cierto tiempo encendidas se produce un sobrecalentamiento

204796

18



en el portalámparas que repercute en una defectuosa actuación del mismo así como en la disminución de su vida útil.

Para evitar dicho inconveniente se ha previsto la presente realización de lámpara, en la que es
5 fundamental que la pantalla vaya provista en una zona cercana y concéntrica a la de situación del portalámparas de una serie de taladros por donde se produzca ventilación hacia el exterior, en donde por reparación entre tal
10 pantalla y la cazoleta de montaje de la misma, se logra un hueco favorecedor de tal ventilación.

Con el fin de facilitar la explicación se acompaña a la presente memoria descriptiva una hoja de dibujos en la que se ha representado un caso práctico de realización, el cual se cita sólo a título de ejemplo
15 no limitativo del alcance del presente modelo de utilidad.

En dichos dibujos:

La figura 1 es una sección longitudinal completa de la lámpara en cuestión.

La figura 2 se corresponde con una vista en
20 planta inferior de la propia lámpara.

Según tales figuras, la lámpara perfeccionada objeto del presente modelo de utilidad está constituida por una pantalla convencional -1- provista fundamentalmente en su fondo, es decir en zona cercana al portalámparas -2-
25 de una serie concéntrica de taladros -3-. Tal pantalla dispone de una abertura central -4- del paso del citado portalámparas -2- el cual va montado en una pletina transversal intermedia -5- fijada por tornillos -6- a la cazoleta exterior -7- de la lámpara, la cual es
30 en su boca de diámetro superior al de la pantalla -1-



para dejar un paso -8- entre ambas que favorezca la ventilación interior del portalámparas junto con los taladros -3- de la misma pantalla -1-.

5 Esta pantalla va provista además, radialmente en la abertura -4- de unos entrantes en "C" -9- que ayudan en el montaje a bayoneta de la misma en los tornillos -10- de la pletina -5-.

10 El modelo, dentro de su esencialidad, puede ser llevado a la práctica en otras formas de realización que difieran sólo en detalle de la indicada únicamente a título de ejemplo, a las cuales alcanzará igualmente la protección que se recaba. Podrá, pues, fabricarse esta lámpara en cualquier forma y tamaño, con los medios
15 y materiales mas adecuados y los accesorios mas convenientes, por quedar todo ello comprendido en el espíritu de las siguientes reivindicaciones.

N O T A

Se reivindica como objeto del presente modelo de utilidad:

20 1.- Lámpara perfeccionada, caracterizada esencialmente porque la pantalla de la misma va dotada en zona cercana a la de situación del portalámparas, de una serie de taladros que facilita la ventilación de éste, a lo que coadyuva asimismo un paso establecido
25 entre tal pantalla y la cazoleta de montaje de la misma que a tal efecto es de mayor diámetro por su embocadura que la citada pantalla.

2.- "LAMPARA PERFECCIONADA".

2047

19



Consta la presente memoria descriptiva de cuatro hojas mecanografiadas, foliadas, numeradas y escritas por una sola cara, acompañada de una lámina de dibujos.

Madrid a, 19 JUL 1974

BIE, S.A.
p.a.

MANUEL DE BAEZ
P. F. *[Handwritten signature]*



Fig. 1

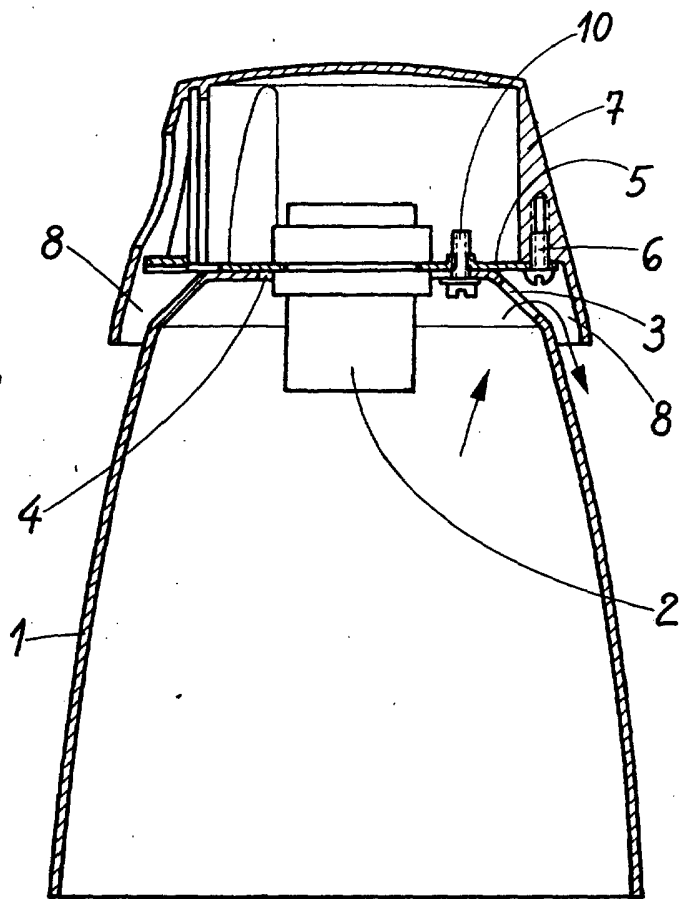
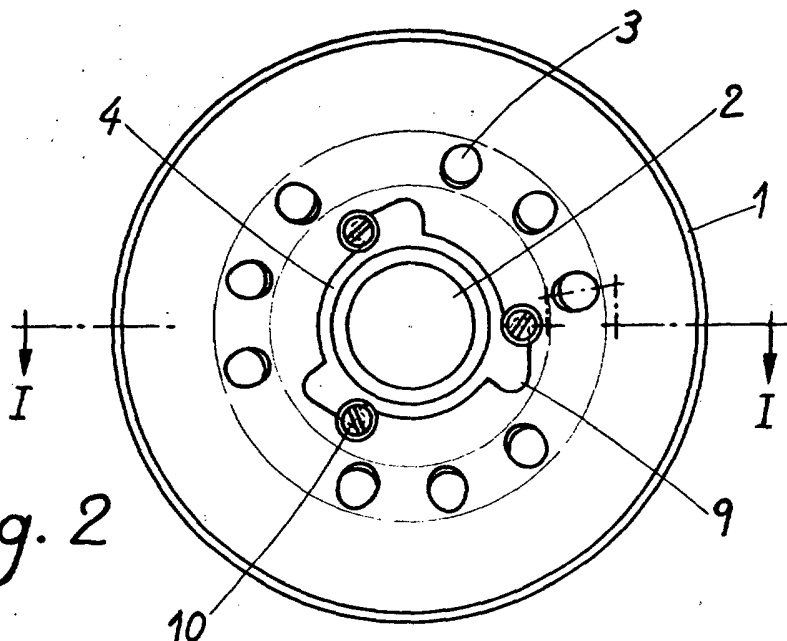


Fig. 2



Madrid 19 de Julio de 1974

MANUEL DE RAFAEL

P. F. *[Signature]*