



Inst. C. P. F24H

204783

MEMORIA DESCRIPTIVA

correspondiente a la solicitud de concesión de un....

MODELO DE UTILIDAD

SOLICITANTE: D. RAFAEL OGUETA NICOLAS, de nacionalidad española.

RESIDENCIA: Simón Arrieta nº 6 - 10 - C. VERGARA

(Guipúzcoa)

ENUNCIADO: "RADIADOR DE CALEFACCION PERFECCIONADO"

Prioridad: Patente n.º del



1

La presente memoria descriptiva tiene como fin la declaración del objeto sobre el que ha de recaer el privilegio de explotación industrial y comercial exclusivo en el territorio nacional de un Modelo de Utilidad de acuerdo con la vigente Legislación sobre Propiedad Industrial, que como el enunciado indica se trata de: **RADIADOR DE CALEFACCION PERFECCIONADO.**

5

10

Este es un moderno radiador que ha sido perfeccionado esencialmente en sus características constructivas de tal modo que le permiten ser ventajosamente utilizado para calefacción central, y que por su estructura aplanada puede adaptarse muy próximo a la pared sin apenas ocupar espacio ni ocasionar estorbo.

15

Para ello se constituye de dos colectores, superior e inferior, que se solidarizan y comunican entre sí a través de varios travesaños tubulares conformados en conjunto entre dos chapas perfiladas que por sus zonas de adosamiento van solidarizadas entre sí.

20

Para comprender mejor la naturaleza del invento, en el plano adjunto hacemos una representación esquemática de su utilización, no siendo en absoluto limitativa y susceptible por ello de las modificaciones accesorias que no alteren las características esenciales.

25

La figura 1 es la vista en alzado del radiador.

30

La figura 2 es la vista en planta seccionada del radiador, según indicación de sección de la figura 1, en la que se observan las dos chapas perfiladas constituyentes de los travesaños tubulares.

Detalles aclaratorios:



1

1.- Colector.

2.- Colector.

3.- Chapa perfilada.

4.- Chapa perfilada.

5

5.- Conducciones verticales.

6.- Zonas centrales de unión.

7.- Orificios de comunicación.

8.- Extremos de unión.

10

La estructura de nuestro radiador de calefacción central la componen en partes dos largueros tubulares que, dispuestos superior e inferiormente, constituyen los colectores (1 y 2) del agua calefactora.

15

Del colector superior (1) pasa el agua calefactora al colector inferior (2) a través de varios travesaños tubulares que extendidos entre dichos colectores (1 y 2), constituyen correspondientes conducciones verticales (5) que provistos de un recubrimiento interior electrolítico sirven de medios de comunicación de los antedichos colectores (1 y 2) y de superficie de calefacción del radiador. El paro del agua calefactora desde los colectores (1 y 2) a las conducciones (5) se verifica a través de los orificios (7) de aquellos.

20

25

Es de destacar fundamentalmente la constitución de dichas conducciones verticales (5) con el enfrentamiento y adosamiento de dos chapas perfiladas (3 y 4) - ver figura 2 -. Por los extremos (8) y zonas centrales (6) por donde se solapan con adosamiento superficial ambas chapas perfiladas (3 y 4) se sueldan éstas entre sí formando un solo cuerpo en conjunción con los colectores (1 y 2) que van solidarizados a dicho cuerpo de las dos chapas per-

30



1 filadas (3 y 4).

5 Describida suficientemente la naturaleza del presente invento así como su realización industrial sólo cabe añadir que en su conjunto y partes constitutivas es posible introducir cambios de forma materia y disposición en cuanto tales alteraciones no supongan variación sustancial del mismo.

10 El solicitante, al amparo de los Convenios Internacionales sobre Propiedad Industrial, se reserva el derecho de extender esta demanda a los países extranjeros, si fuera posible reivindicando la misma prioridad de la presente solicitud.

NOTA :

15 El Modelo de Utilidad que se solicita como nuevo en España, por veinte años, de acuerdo con la vigente Legislación, deberá recaer sobre "RADIADOR DE CALEFACCION PERFECCIONADO, en todo de acuerdo con las siguientes

REIVINDICACIONES

20 1.- Radiador de calefacción perfeccionado, caracterizado por constituirse de dos tubos colectores, superior e inferior, solidarizados y comunicados entre sí a través de varios travesaños tubulares conformados en conjunto con el enfrentamiento de dos chapas perfiladas y con la solidarización de éstas entre sí por sus extremos
25 y zonas de adosamiento de las mismas alternadas entre los travesaños tubulares.

2.- RADIADOR DE CALEFACCION PERFECCIONADO.

30 Según queda sustancialmente descrito en la presente memoria descriptiva que consta de cinco



1

hojas mecanografiadas por una sola cara acompañadas de sus correspondientes dibujos.

Madrid, 19 JUL. 1974

El Agente Oficial.

5

MIGUEL FERNANDEZ - LÓPEZ PUECO
P. P.

10

15

20

25

30



Fig.1

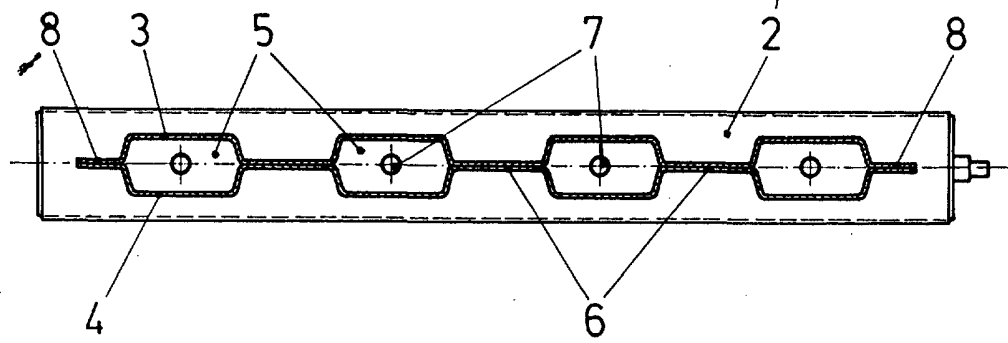
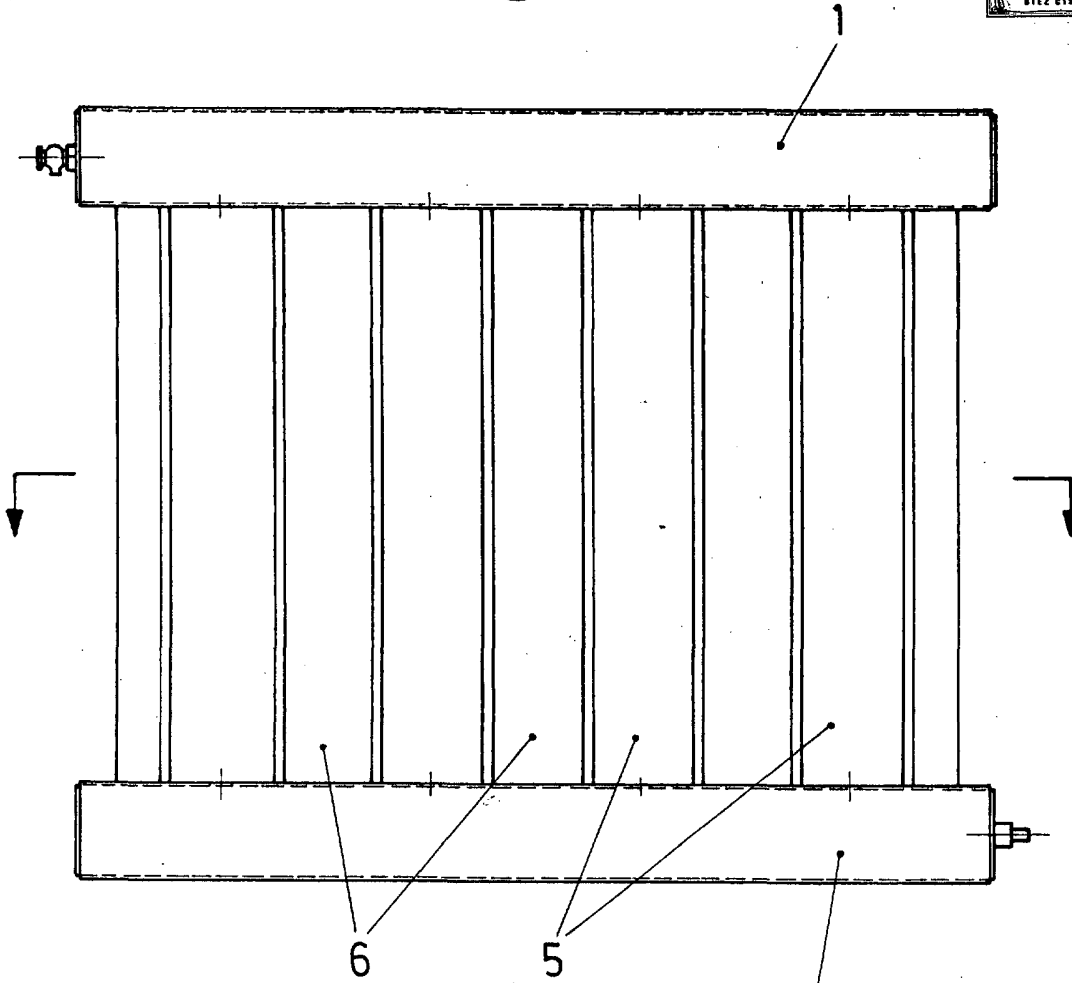


Fig. 2

Escala variable
Madrid 19 JUL. 1974
El Agente Oficial

MIGUEL FERNANDEZ - LONISA PAREJA
P. P.