

204776



Int. Cl.: A47J

Nº 204776

MEMORIA DESCRIPTIVA

correspondiente a la solicitud de concesión de un...

MODELO DE UTILIDAD.-

SOLICITANTE: D. AURELIO GONZALEZ GONZALEZ

RESIDENCIA: Rosellon, 214 BARCELONA-8

ENUNCIADO: ESPATULA DOSIFICADORA

Prioridad: Patente n.º del

MG.



11741

204776

1

El Estatuto vigente sobre Propiedad Industrial, de 26 de Julio de 1929, en su texto refundido publicado el 30 de Abril de 1930, establece los caracteres de patentabilidad de las invenciones de tipo industrial que tienen por objeto obtener ventajas sobre lo ya conocido, admitiendo por consiguiente como patentables, las nuevas máquinas, aparatos, instrumentos, procesos de fabricación, etc. La amplitud de conceptos previstos como patentables, ha llevado al legislador a aclarar (Artº. 46) que la enumeración contenida en dicho cuerpo legal es puramente enunciativa y no limitativa, haciéndola extensiva incluso a los descubrimientos de tipo científico (Artº. 47).

5

10

•••••

•••••

•••••

•••••

15

•••••

•••••

•••••

•••••

•••••

20

El Decreto de 26 de Diciembre de 1947, recogiendo la Orden de 18 de Noviembre de 1935, confirma el criterio legal de que también serán patentables los instrumentos, objetos, o partes de los mismos, que aporten a la función a que son destinados, un beneficio o efecto nuevo, y en definitiva que constituyan una mejora sustancial sobre lo anteriormente conocido.

25

Pues bien, a tenor de lo expuesto, y en base al articulado que recoge los conceptos expresados, debe considerarse, que la invención a que se refiere la presente memoria, constituye una novedad industrial, con características y ventajas que la hacen merecedora del privilegio de explotación exclusiva que por ella se solicita, premiando así los méritos de quien aporta a la industria del país una mejora efectiva y precisamente comprendida entre las enunciadas por la Ley como patentables. (Arts. 46 y 47 en relación con el 171, en su nueva redacción afectada por la Orden de 18 de Noviembre de 1.935).

30

1778



1

La presente invención para la cual se solicita el privilegio de modelo de utilidad, y según se expresa en el enunciado de esta memoria descriptiva, se refiere a una espátula dosificadora de gran utilidad y aplicación para medir ó dosificar colores en pasta en la fabricación de caramelos y alimentación en general.

5

Este dispositivo, objeto de la invención, se caracteriza porque estando obtenida de un acero inoxidable y en una sola pieza, la pala está formada por una extensión plana rectangular dividida en rectangulos iguales mediante una serie de lineas transversales, las cuales están a su vez divididas por su mitad debido a una linea longitudinal, estando todas las lineas grabadas a la arena para evitar la discontinuidad aparente de la superficie de la pala de la espátula.

10

••••

••••

••••

••••

15

••••

••••

••••

••••

••••

20

Es de todos conocido, que para hacer la mezcla de un colorante con una determinada masa de pasta, es necesario hacer una medición ó peso, en caso de que se quiera realizar una mezcla proporcionada; para ello es preciso un recipiente ó medida y peso que determine la cantidad fijada, esto trae consigo las desventajas de pérdida de tiempo y por consiguiente la utilización de mucha mano de obra. Sin embargo, con esta espátula se consigue la proporcionalidad deseada, ya que como está dividida en pequeños rectangulos, cada uno de ellos corresponde a una determinada cantidad de pasta; pués con un tubo de colorante a modo de pasta dentífrica, se puede hacer la mezcla deseada; ya que los rectangulos están realizados para que cada uno de ellos con un chorro de colorante corresponda una cantidad de pasta prefijada. Con esto se consigue gran comodidad para realizar la -

25

30



204776

1 mezcla a la vez de que no hay practicamente pérdida de tiempo en mediciones ó pesos.

5 Para complementar la descripción que seguidamente se va a realizar y con objeto de ayudar a una mejor comprensión de las características del invento, se acompaña a la presente memoria descriptiva de una hoja única de planos cuya figura representa una vista en planta del dispositivo ó espátula.

10 A la vista de la figura, puede observarse la espátula (1) de acero inoxidable, cuya pala (2) está constituida por una extensión rectangular formando parte de la misma y única pieza, la cual pala (2) posee una serie de líneas transversales (3) que determinan otras tantas franjas de la misma anchura (preferentemente cinco), las cuales franjas se encuentran a su vez divididas en dos partes iguales, mediante una línea longitudinal de división (4). Todas las citadas líneas (3) y (4) están grabadas a la ascua para no determinar una discontinuidad aparente de la superficie de la pala (2).

15
20 Como puede apreciarse a través de la descripción realizada, la espatula (1) está constituida de forma sencilla, con unas franjas determinadas y de dimensiones prefijadas para que al echar el colorante sobre las mismas se sepa cual es la cantidad de pasta correspondiente a la mezcla de ésta y del colorante.

25
30 No se considera necesario hacer más extensa esta descripción para que cualquier persona perita en la materia, comprenda perfectamente la idea que se desea patentar, así como las ventajas que de su realización industrial han de derivarse.

204776



1974

1

Por todo ello y para evitar posibles imitaciones, se presenta esta solicitud pidiendo la explotación exclusiva de la idea descrita, de acuerdo con las consideraciones y puntos que se desean reivindicar que se concretan en las páginas siguientes:

5

10



15



20



25

30



OCT. 197

204776

1

Hecha la descripción a que se refiere la memoria que antecede, es preciso insistir en que los detalles de realización de la idea expuesta, pueden variar, es decir, que pueden sufrir pequeñas alteraciones, basadas siempre en los principios fundamentales de la idea, que son en esencia los que quedan reflejados en los párrafos de la descripción hecha. En efecto, el Artículo 48 del Estatuto vigente sobre Propiedad Industrial, establece como no patentables, en su apartado tercero, "los cambios de forma, dimensiones, proporciones y materias de un objeto ya patentado" fijando así el criterio del legislador en el sentido de que patentada una idea que pueda dar lugar a una realidad práctica e industrializable, nadie podrá apoyarse en ella para, a pretexto de haber introducido ligeras modificaciones, presentarla como nueva y propia.

5

10

15

20

Este principio, en cuanto al alcance de la protección del objeto patentado se refiere, se halla confirmado por numerosas Sentencias del Tribunal Supremo, y entre ellas, como más terminantes, en las de fechas 16 de octubre de 1954, 23 de enero de 1959, 20 de marzo de 1964 y otras.

25

Establecido el concepto expresado, en cuanto a la amplitud que debe darse a la protección solicitada, se redacta a continuación la Nota de Reivindicaciones, de acuerdo con lo que se establece en el último párrafo del apartado tercero del Artículo 100 de la Ley, sintetizando así las novedades que se desean reivindicar:

30

NOTA DE REIVINDICACIONES

En resumen, el privilegio de explotación exclusiva que se solicita, recaerá sobre las reivindicaciones siguientes:

204776



1

1ª.- ESPATULA DOSIFICADORA, de aplicación para medir o dosificar colores en pasta en la fabricación de caramelos y alimentación en general, que estando obtenida en acero inoxidable y en una sola pieza, se caracteriza esencialmente porque su pala aparece formada por una extensión rectangular, la cual posee líneas de división transversales que determinan la formación de una serie de franjas de la misma anchura (preferentemente cinco) que, a su vez, se encuentran divididas cada una en dos partes iguales, a través de una línea longitudinal de división.

5

10

2ª.- ESPATULA DOSIFICADORA, según 1, caracterizado porque las líneas de división están grabadas a la arena para no determinar una discontinuidad aparente de la superficie de la pala de la espátula.

15

3ª.- Se reivindica por último como objeto sobre el que ha de recaer el modelo de utilidad que se solicita : ESPATULA DOSIFICADORA.

20

Todo conforme queda descrito y reivindicado en la presente memoria descriptiva que consta de siete páginas mecanografiadas y dibujos que se acompañan.

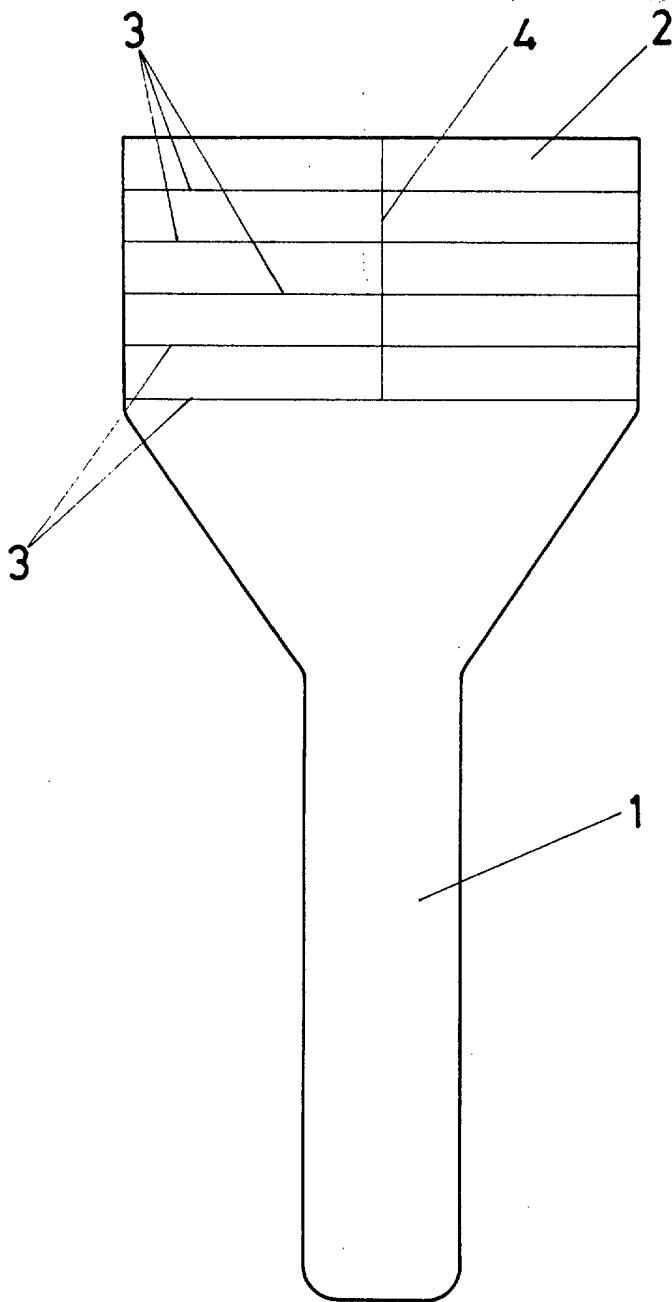
25

Madrid, 19 Julio 1.974

BERNARDO UNGRIA

p.p.

30



ESCALA VARIABLE
Madrid, 19 de Julio de 1974
BERNARDO UNGRIA
p. p.

A handwritten signature in black ink, appearing to be 'Bernardo Ungria'.