

204762

P.- 10.039.-

204762



30 JUL 1952

MEMORIA DESCRIPTIVA

para solicitar a nombre de

COMPAGNIE GENERALE DE CONSTRUCTION DE FOURS y ROGER DELARUE, entidad y de nacionalidad francesa, respectivamente, establecida la 1ª. en 8, Place des Etats-Unis, Montrouge, Sena, Francia, y 24 rue Daubigny, París, Francia, el 2º.,

CERTIFICADO DE ADICION

por: "Mejoras introducidas en el objeto de la patente principal" n°. 203.974, solicitada el 13 de Junio de 1952, por: "Un distribuidor rotativo estanco para gasógeno".

-----

El distribuidor rotativo estanco para gasógeno objeto de la solicitud de patente número 203.974 del 13 de Junio de 1952 está dotado de un cierto número de inyecciones de vapor destinadas a impedir las fugas de gas, sometiendo a pequeña presión de vapor el espacio constituido por el juego entre el distribuidor rotativo propiamente dicho y el estator que le rodea; en lugar de vapor se puede emplear aire o un gas inerte y, en lo que sigue, vapor, aire o

204762

30



gas inerte están designados por la expresión "fluido de estanqueidad".

El presente perfeccionamiento consiste en colocar la inyección del fluido de estanqueidad, situada inmediatamente aguas arriba de la tolva intermedia (por la que  
5 llega el combustible) a una distancia angular de dicha tolva intermedia superior a la abertura angular del orificio del distribuidor rotativo. Esta disposición tiene por objeto evitar que el combustible comience a penetrar en el  
10 distribuidor rotativo propiamente dicho antes de que el orificio de la inyección, mencionado antes, quede recubierto por la pared llena del distribuidor; de aquí resulta que el combustible no puede nunca ponerse en contacto con este orificio de inyección; esta disposición hace inútil el empleo  
15 del sector móvil, previsto en la patente principal.

En el dibujo anejo se representa una sección de una posición del distribuidor según esta adición. En dicho dibujo, las letras de referencia tienen igual significación que en las figuras correspondientes de la Patente  
20 principal.

-----  
---- N O T A ----  
-----

Los puntos de invención propia y nueva que se

204762



presentan para que sean objeto de este Certificado de Adición en España, son los siguientes:

1º. Una mejora introducida en el objeto de la patente principal, o sea en un distribuidor rotativo estanco para gasógeno, constituido por un tambor rotativo que gira en el interior de un estator fijo, caracterizada por la disposición siguiente realizada, separada o conjuntamente con una o varias de las disposiciones descritas en la patente principal:

10 - la invención del fluido de estanqueidad situada inmediatamente aguas arriba de la tolva intermedia (por donde llega el combustible) está situada a una distancia angular de dicha tolva superior a la abertura angular del orificio del distribuidor rotativo.

15 2º. Mejoras introducidas en el objeto de la patente principal número 203.974.

Tal y como se ha descrito en la Memoria que antecede, ilustrado en el dibujo que se acompaña y para los fines que se han especificado.

20 Esta Memoria consta de tres hojas escritas a máquina por una sola cara.

Madrid

30 JUL 1952

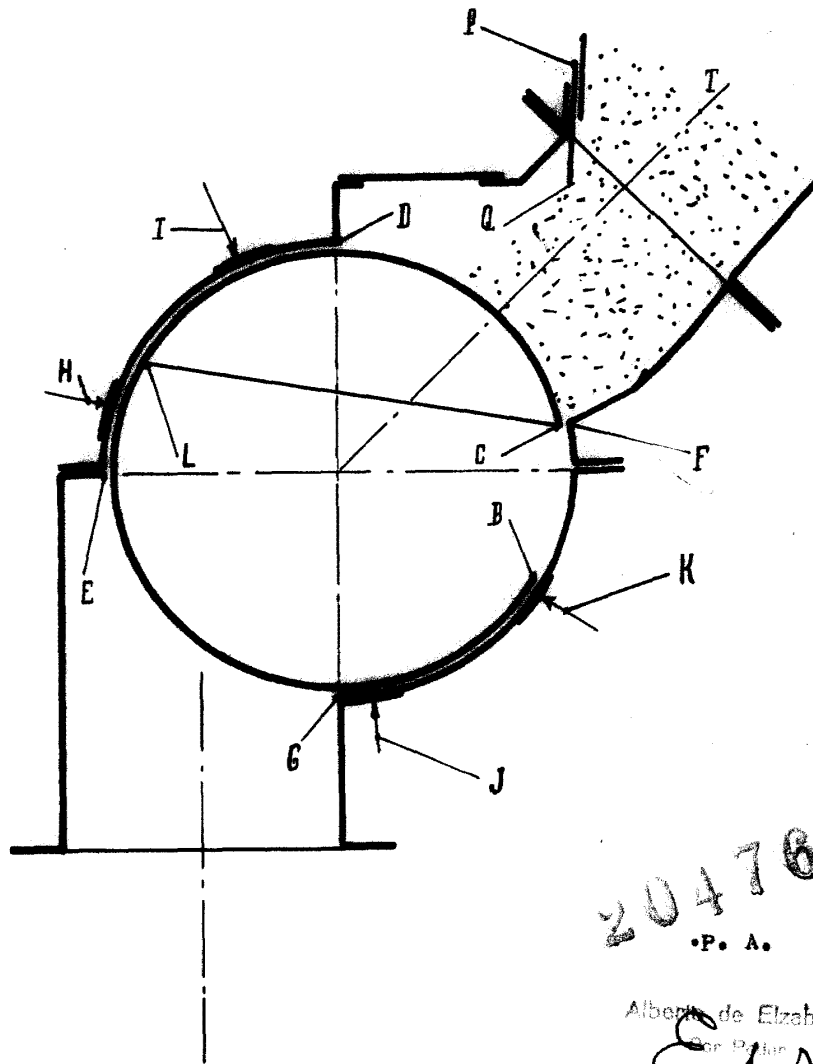
P. A.

Alberto de Elzaburu  
Por Poder



062

204762



204762  
•P. A.

Albert de Elzabund

*Carl*