



20 4751

30

P A T E N T E  
D E  
I N V E N C I O N

por "UN NUEVO APARATO PARA LOGRAR LA REFRIGERACION DEL AMBIENTE EN LOCALES CUALESQUIERA", a favor de la razón social española, INDUSTRIAL DELEGACION, S.A., domiciliada en BARCELONA, calle Diputación 298, 1ª.

-. -

MEMORIA DESCRIPTIVA

La presente invención se refiere a un nuevo aparato para lograr la refrigeración del ambiente en locales cualesquiera.

- Consiste la invención en tomar como medio refrigerador una instalación refrigerante tal como un circuito de absorción del gas amoníaco, y hacer intervenir en determinado lugar de esta instalación un sistema proyector de aire frío, integrado por el propio evaporador de la instalación en dependencia con un ventilador o similar, comprendiendo un conducto de proyección en el que se encuentra el referido refrigerador y el ventilador, formando una chimenea difusora del aire frío.

Para facilitar la explicación se acompaña a la presente memoria descriptiva una lámina de dibujos en la cual se ha representado un caso de realización a título de ejemplo.

15. En los dibujos:

20 4751



La figura representa en alzado la vista esquemática del sistema refrigerador y conducto difusor.

5. Consiste la invención en disponer una chimenea o conducto difusor -1- en un circuito refrigerador por absorción, en el cual existe un cartucho con resistencia eléctrica -2-, alojado dentro del tubo -3- en donde se encuentra la mezcla de agua y amoníaco, siguiendo los tubos condensadores -4-, refrigeradores -5-, para conducir el amoníaco al evaporador -6- en donde se produce la absorción del calor dando lugar

10. al frío en todo el sistema dispuesto en la chimenea -1-; existiendo un serpentín refrigerador del agua, ocupando poco volumen, cuyo serpentín, -7-, comunica con el tubo -3- completando el ciclo.

15. En la chimenea o conducto -1-, se dispone en la zona inferior un electroventilador -8- que acciona sus palas horizontales -9- de manera que envía la corriente de aire hacia la parte superior, en donde se difunde por la atmósfera del local.

20. El aparato puede organizarse de la manera más conveniente para que constituya un elemento adecuado para colocar en la habitación que convenga, pudiéndose disimular en muebles, a manera de radiadores u otros, distribuidos según mejor convenga.

25. La invención, dentro de su esencialidad, podrá ser llevada a la práctica en otras variantes de realización que difieran en detalle de la indicada únicamente a título de ejemplo ilustrativo para la precedente descripción y a las cuales alcanzará igualmente la protección que se recaba. Podrá, pues, ser construída en cualquier forma y tamaño, empleando para su

30. fabricación los medios y materiales más adecuados a cada caso

20 4751



particular de aplicación, combinados del modo más conveniente para el logro del fin propuesto: por quedar todo éllo comprendido dentro del espíritu de las reivindicaciones.

N O T A

5. Hecha la descripción del presente invento, se declaran como nuevas y de propia invención, las siguientes reivindicaciones:

10. 1ª.- Un nuevo aparato para lograr la refrigeración del ambiente en locales cualesquiera, caracterizado por el hecho de estar constituido por un difusor, en dependencia con un evaporador con que está dotado un circuito refrigerante por absorción, comprendiendo dicho difusor un conducto que contiene el propio evaporador o cámara de frío del circuito citado y un elemento propulsor del aire contra la citada cámara de frío, siendo la longitud del conducto la adecuada para que el aire de entrada pierda temperatura y salga al exterior formando una masa fría que se difunde por el ambiente en circulación continuada.

20. 2ª.- Un nuevo aparato, según la anterior reivindicación, en el cual, a la caja o mueble en que se halla el circuito refrigerante, se le dispone para comprender el conducto o chimenea de difusión de aire, cuyo conducto, dirigido, preferentemente hacia arriba, comprende en posición próxima a la base un electroventilador o similar, cuyas palas, dispuestas en una horizontal, quedan debajo de la cámara fría del referido generador.

30.

20 751



3ª.- Un nuevo aparato para lograr la refrigeración del ambiente en locales cualesquiera.

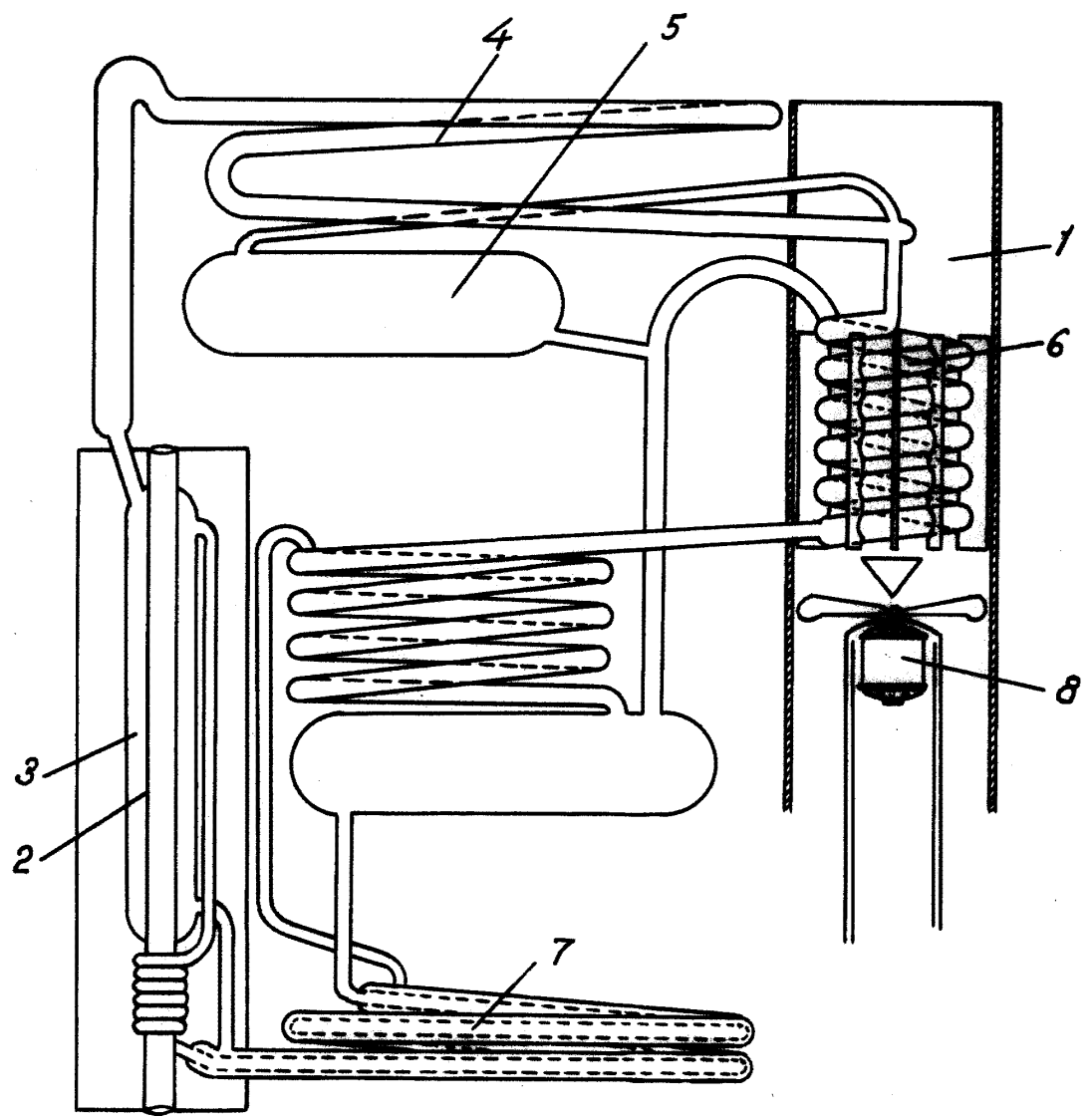
Según se describe y reivindica en la presente memoria descriptiva, que consta de cuatro hojas, foliadas y escritas a máquina por una sola cara, acompañadas de una lámina de di bujos.

5.

Madrid, a 17 de noviembre de 1952.

p.a.

R/s Industrial Delegación, S.A.E. 20475 Hoja única



Madrid, 30 Julio 1952  
Jaime Isern

p.p.