

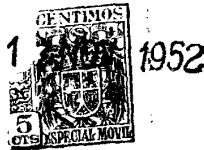
P - 10.295

5784/nog.

204.747

4747

17 NOV. 1952



MEMORIA DESCRIPTIVA
para solicitar
P A T E N T E D E I N V E N C I O N
en
E S P A Ñ A
por VEINTE años

a nombre de EMILE ROBERT SCHOBNGRUN, de nacionalidad
francesa, residente en 6 rue Meissonnier, Paris, Sena,
Francia, por:

"UN DISPOSITIVO DE ATRACCION ELASTICO".

- O - O - O - O - O - O - O - O - O - O - O - O - O - O - O -

El presente invento se refiere a un dispositivo de atracción elástica destinado a sustituir a los dispositivos de resortes, generalmente utilizados para solicitar elásticamente una pieza móvil de un mecanismo



204747

5 cualquiera hacia una posición que debe ocupar y desde la cual ha de ser separada por fuerzas exteriores cualesquiera, siendo la función del sistema la de oponer una resistencia elástica a los desplazamientos de dicha pieza.

10 Aun cuando la utilización de los resortes para asegurar una atracción elástica haya demostrado ser muy eficaz en un gran número de mecanismos, la experiencia ha probado que, en cierto número de casos, el resorte no podía asegurar la atracción deseada con una precisión suficiente y que, además, en ciertas otras utiliza-
75 ciones, este resorte no podía resistir a la acción de los medios en los cuales había de encontrarse, de tal modo que se plantea el problema de encontrar un sistema de atracción elástica que no haga uso en absoluto de resortes.

20 Se puede mencionar, a título de ejemplo, que en el caso de válvulas que controlan la circulación de ciertos productos químicos propios para atacar el metal de que están hechos los resortes, dichos resortes no podían conservar sus propiedades mecánicas más que durante un tiempo limitado.

25 El presente invento tiene por finalidad realizar un sistema de atracción elástica sin resortes apropiado para asegurar, en un mecanismo que contenga una pieza móvil llamada a desplazarse en una trayectoria predeterminada, una atracción elástica de esta pieza, con



2047

una gran precisión y sin peligro de variaciones de la fuerza de atracción con el tiempo o bajo el efecto de variaciones de la temperatura, cualquiera que sea el medio o ambiente en el cual está llamado a actuar el sistema.

5 El dispositivo de atracción elástica según el invento está constituido esencialmente por al menos un imán permanente fijo apropiado para crear un campo magnético convenientemente orientado y, por lo menos, un imán permanente incorporado en la pieza móvil de un
10 mecanismo que contenga medios de guía que no dejen a la pieza móvil la libertad de desplazarse más que en una dirección predeterminada y sobre una distancia igualmente predeterminada, estando los imanes permanentes que forman parte de este dispositivo dispuestos y orientados
15 de tal manera los unos con relación a los otros que uno de los polos del o de cada uno de los imanes fijos (o móviles) se encuentre siempre, en el curso de los desplazamientos de la pieza móvil sobre su trayectoria, entre los dos polos del o de cada uno de los imanes permanentes móviles (o fijos). Con esta disposición, el campo
20 magnético fijo opone a los desplazamientos de la pieza móvil, en la cual está o están incorporados el o los imanes permanentes móviles, una resistencia elástica que puede ser convenientemente regulada para asegurar la
25 atracción deseada, y ello, de una manera progresiva y sin que el o los imanes móviles salgan del campo magnético creado por el o los imanes permanentes fijos o vi-



204747

oerversa. Gracias a esta precaución, los imanes permanentes que forman parte del dispositivo no pierden prácticamente su imantación, lo que ocurriría, por el contrario, si el o los imanes permanentes móviles abandonasen, en el curso
5 del funcionamiento del dispositivo, el campo magnético del o de los imanes permanentes fijos o viceversa.

Es evidente que para realizar un dispositivo de atracción según el invento, se puede utilizar un número cualquiera de imanes permanentes fijos y de imanes
10 permanentes móviles de longitudes, secciones y formas diferentes, sin apartarse por ello del espíritu del invento, estando dichos imanes agrupados y dispuestos de cualquier manera conveniente, con la condición de que cumplan las condiciones que acaban de precisarse.

Según un primer modo de realización, en el cual la pieza móvil ha de desplazarse según una trayectoria rectilínea por un movimiento de traslación según su eje longitudinal, se incorpora en dicha pieza móvil un imán permanente rectilíneo, dispuesto de manera tal que
20 su eje magnético coincida con el eje longitudinal de la pieza, siendo el campo magnético permanente fijo creado por imanes igualmente rectilíneos, dispuestos según las generatrices de un cilindro cuyo eje coincide con el de la pieza móvil, ocupando el imán permanente móvil una posición tal, en la pieza móvil, que uno de sus polos solamente se encuentre aplicado entre los dos polos de los
25 imanes permanentes fijos y no pueda jamás salir del



204

campo magnético en el curso de los desplazamientos de la pieza móvil, estando orientados todos de la misma manera los imanes permanentes fijos.

Se prevé de modo particular, según un modo de construcción, definir la carrera de la pieza móvil de tal manera que el polo del imán móvil aplicado en el campo magnético entre los polos de los imanes fijos no pueda desplazarse más que sobre una distancia predeterminada que se extiende simétricamente a una y otra parte del plano medio de los imanes fijos. Con esta disposición, cuando el polo del imán móvil aplicado en el campo magnético se encuentra llevado por las fuerzas exteriores que actúan, por ejemplo, en la dirección que tiende a expulsar al imán móvil del campo magnético, más allá del plano medio pre-

15 citado, este polo se encuentra solicitado a la vez por la repulsión de los polos de igual polaridad hacia los cuales ha sido solicitado y por la atracción de los polos opuestos de los cuales ha sido alejado. Se obtiene así una fuerza de atracción máxima y se evita toda pérdida de imantación de los imanes permanentes, por el hecho de que el polo del imán móvil aplicado entre los polos de los imanes fijos permanece siempre en el campo magnético permanente creado por estos últimos.

20

Bien entendido, el número de imanes permanentes fijos puede ser cualquiera. Por ejemplo, se pueden prever dos imanes diametralmente opuestos, tres imanes desplazados angularmente en 120° , cuatro imanes desplaza-

25



204

dos en 90°, etc.

Según una variante del modo de realización
precitado, el campo magnético fijo es creado por imanes
rectilíneos dispuestos, no ya según las generatrices de
5 un cilindro cuyo eje coincide con el de la pieza móvil,
sino por un juego de tales imanes dispuestos en un plano
normal al eje de la pieza móvil y radialmente con rela-
ción a dicho eje.

En esta disposición, son los polos de los
10 imanes fijos, dirigidos hacia el eje, y todos de igual
polaridad, los que se encuentran constantemente entre los
dos polos del imán permanente incorporado en la pieza mó-
vil, siendo determinada la distancia sobre la cual dicho
imán permanente móvil está llamado a desplazarse, de tal
15 manera que su plano medio sea llevado a desplazarse en
una distancia predeterminada a una y otra parte del plano
medio de los imanes fijos radiales. Se concibe que con
esta disposición igualmente las acciones de repulsión y
de atracción ejercidas por el campo permanente sobre el
20 imán móvil se suman para asegurar una fuerza de atracción
máxima, sin que los polos de los imanes fijos dirigidos
hacia el eje salgan del campo del imán móvil.

Se observará que en los dos casos que aca-
ban de mencionarse, los ejes magnéticos de los imanes fi-
jos y móviles no coinciden nunca, lo que constituye una
25 de las condiciones primordiales para asegurar el funcio-
namiento del sistema de atracción según el invento.



204747

Según otra variante de realización, el juego de imanes fijos dispuestos según las generatrices de un cilindro cuyo eje coincide con el de la pieza móvil es sustituido por un elemento anular.

5 El invento se refiere, independientemente del sistema de atracción elástica de imanes permanentes tal como acaba de describirse, a toda válvula en la cual el órgano móvil sea atraído hacia su asiento por un sistema del género en cuestión.

10 El invento se refiere, de una manera particularísima, a un tapón obturador para recipientes que encierran líquidos propios para originar gases, estando destinado el tapón a permitir a los gases escaparse libremente por un paso de evacuación mientras el recinto
15 ocupe cierta posición, pero obturando este paso cuando el recinto es puesto en las condiciones en las cuales el líquido puede verterse por dicho paso.

El invento se refiere igualmente de una manera particular a un fiador que comprende un sistema
20 elástico del género en cuestión, destinado a asegurar una percusión cuando el percutor se encuentra libertado.

El invento se refiere todavía a una válvula de seguridad en la cual el sistema elástico que determina la presión a la cual la válvula debe abrirse está
25 realizado de acuerdo con el invento.

El invento se comprenderá mejor por la lectura de la descripción detallada siguiente y por el examen



V. 1952

de los dibujos anejos en los cuales se han representado, a título de ejemplos no limitativos, algunos modos de realización del invento.

En estos dibujos:

5 la figura 1 muestra en corte axial un tapón obturador para acumuladores, depósitos de gasolina o análogos, realizado de acuerdo con el invento;

 la figura 2 es un corte hecho por un plano que pasa por la línea 2-2 de la figura 1;

10 la figura 3 es un corte axial que muestra un tapón obturador del mismo tipo que el representado en las figuras 1 y 2, pero en el cual el sistema elástico según el invento está realizado de una manera diferente;

 la figura 4 es un corte hecho por un plano que pasa por la línea 4-4 de la figura 3;

 la figura 5 es una vista en corte axial de una válvula de seguridad para circuitos hidráulicos dispuesta de acuerdo con el invento;

20 la figura 6 es un corte hecho por un plano que pasa por la línea 6-6 de la figura 5; y

 la figura 7 es un corte axial que muestra un percutor de arma de fuego en el cual está incorporado un sistema elástico de acuerdo con el invento.

25 Con referencia, primero, a las figuras 1 a 4, se ve en 1 el cuerpo de un obturador destinado a ser roscado en la pared superior de un recipiente que contiene un líquido apropiado para desprender gases, tal como,



7 NOV. 1934

por ejemplo, un acumulador eléctrico, un depósito de gasolina, de ácido nítrico, etc.

Con este objeto, el cuerpo 1 comprende una parte fileteada 2 destinada a ser resacada en un agujero terrajado previsto en la pared del recipiente. El cuerpo 1 tiene un ánima axial 3 en cuya extremidad superior va dispuesta una arandela 4 de materia plástica perforada con un orificio axial 8 de un diámetro menor, destinado a ser obturado, en ciertas condiciones, por una válvula móvil 5 que presenta una parte cónica 6 destinada a cooperar con el borde 7 del agujero 8.

La válvula 5 tiene, por lo demás, una prolongación 9 en forma de punzón que sobresale más allá de la pared superior de la plaquita 4 cuando la válvula está cerrada. Sobre la parte superior del cuerpo 1 está dispuesta una cubeta 10 en la cual está alojada una bola 11. El tapón es completado por una tapa 12 perforada con cierto número de agujeros 13.

En los tapones obturadores de este género, un sistema elástico apropiado debe solicitar la válvula 5 hacia su asiento, al paso que la bola 11, cuyo peso se elige de una manera conveniente, debe mantener abierta la válvula, en tanto que el recipiente no haya rebasado cierta inclinación, en cuyo caso la bola 11 se desplaza bajo el efecto de la gravedad, como se ve, por ejemplo, en trazos mixtos en 11a, y no pueda actuar ya sobre el punzón 9. Bien entendido que el mismo fenómeno se produce



1953

204

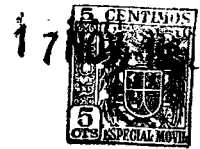
cuando el recipiente está sometido a vibraciones, en cuyo caso la bola 11 se encuentra sometida a dichas vibraciones y deja que las fuerzas de atracción elásticas cierren la válvula cada vez que la bola abandona la posición representada de trazo lleno en la figura 1.

De acuerdo con el invento, la atracción elástica es asegurada por imanes permanentes dispuestos como se ha explicado al comienzo de la descripción.

En las figuras 1 y 2, se ha mostrado un modo de realización y en las figuras 3 y 4, un segundo modo de realización.

En los dos modos de realización, los imanes utilizados para realizar la atracción elástica actúan sin contacto, pudiendo estar cada uno de los imanes empotrado en la masa de la materia magnética de que están hechos, respectivamente, el cuerpo del tapón y la válvula, pudiendo esta materia, por ejemplo, ser un plástico inatacable por las sustancias que se encuentran en el depósito obturado por el tapón. Se prevé particularmente utilizar una materia plástica transparente.

Con referencia, primero, a las figuras 1 y 2, se ve un primer modo de realización en el cual los imanes permanentes fijos están dispuestos según generatrices de un cilindro cuyo eje coincide con el del tapón y de la válvula móvil 5. El imán permanente móvil está empotrado en la masa de dicha válvula 5 y dispuesto de tal manera que su eje magnético norte-sur coincida con el eje longi-



204747

tudinal de la válvula 5 y del tapón 1.

En el ejemplo representado, no se han previsto más que dos imanes permanentes fijos 14 dispuestos en oposición diametral, como se ve en la figura 2, sobre la cual se ven igualmente dos pasos 15 por los cuales los gases pueden escapar a través del agujero 8 cuando la válvula esté abierta, circulando estos gases, más allá del agujero 8, por pasos 16 previstos en la superficie de la cubeta 10.

En el ejemplo representado, los dos imanes 14 estén orientados de tal modo que sus polos norte estén situados arriba y los polos sur abajo.

El imán permanente móvil 17 incorporado en el cuerpo de la válvula 5 está orientado, por el contrario de tal manera que su polo sur esté situado arriba y su polo norte abajo.

La carrera de la válvula 5 es determinada por la longitud del puzón 9.

En la figura 1, se ve la posición que ocupa el imán 17 con relación a los imanes 14, cuando la válvula está abierta. En esta posición, la extremidad del imán 17 aplicada en el campo magnético de los imanes 14 se encuentra a un nivel 19; cuando la válvula está cerrada, esta extremidad vendrá a ocupar, con relación a la línea media 18 de los imanes permanentes 14, una posición 20, simétrica a la 19, que ocupa en la posición de apertura.

Se concibe que cuando la extremidad superior



del imán 17 se encuentre en el plano 19, los polos norte de los imanes 14 ejercen sobre el polo sur del imán 17 una fuerza de atracción dirigida de abajo arriba, al paso que los polos sur de los imanes 14 ejercen sobre dicho polo sur del imán 17 una fuerza de repulsión igualmente dirigida hacia arriba. Así, haciendo trabajar el polo sur del imán 17 en los límites indicados, se obtiene una fuerza de atracción máxima, sin que el polo sur del imán 17 se'ga del campo magnético de los imanes 14 y quede siempre entre los dos polos de estos imanes. Se evita de este modo toda desimantación de los imanes 14 y 17.

Con referencia a las figuras 3 y 4, se ve una variante de realización en la cual los imanes 14a, en lugar de estar dispuestos según las generatrices de un cilindro cuyo eje coincide con el de la válvula, están dispuestos radialmente, en un plano normal al eje de dicha válvula.

En el ejemplo elegido, se han previsto cuatro imanes fijos 14a, desplazados angularmente en 90°.

En la figura 4, se ve la posición de estos imanes. En esta figura, se ven igualmente en 21 los pasos a través de los cuales los gases se dirigen hacia la abertura 8.

En la figura 3, se ve en 22 el plano medio de los imanes 14a y se ven, respectivamente en 23 y 24, las posiciones del plano medio del imán 17, en el momento de la apertura total y del cierre de la válvula.



En este ejemplo, es el polo Norte de los imanes fijos 14a el que se encuentra siempre dispuesto entre los dos polos del imán 17, al paso que en el Ejemplo de las figuras 1 y 2, era el polo Sur del imán móvil 17 el que se encontraba siempre entre los dos polos de los imanes fijos.

Si se examina el funcionamiento del sistema de atracción en el caso de las figuras 3 y 4, se percibe inmediatamente que cuando el plano medio del imán 17 se encuentra a nivel 23, su polo Norte sufre una acción de repulsión dirigida de abajo arriba, al paso que su polo Sur se encuentra sometido a una acción de atracción dirigida igualmente de abajo arriba. En este caso todavía, las fuerzas de atracción y de repulsión ejercidas por los imanes fijos sobre el imán móvil se suman, y se obtiene pues todavía una fuerza de atracción máxima, al paso que los imanes fijos no salen jamás del campo del imán móvil, y por tanto los imanes del sistema no sufren nunca pérdida de imantación.

En los dos ejemplos que acaban de describirse, se percibirá que todos los imanes están protegidos contra toda acción de los gases cuyo control de circulación es asegurado por el tapón, por el hecho de que están alojados en la masa plástica, por una parte, del cuerpo del tapón y, por otra parte, del cuerpo de la válvula móvil, ejerciéndose la acción magnética en cierto modo a distancia, a través de las paredes de estos elementos, res-



17

20474

pectivamente fijo y móvil. Esta disposición hace resaltar una de las ventajas esenciales del sistema de atracción según el invento con relación a los sistemas de atracción por resortes, debiendo estos últimos actuar necesariamente de modo directo y, por tanto, estar sometidos a la acción de los gases nocivos cuya circulación es controlada por el tapón obturador.

Haciendo referencia a las figuras 5 y 6, se ve otro ejemplo de realización del sistema de atracción según el invento, estando destinado este ejemplo a ilustrar mejor las diversas posibilidades de utilización del sistema de atracción perfeccionado. Este ejemplo está destinado, por lo demás, a mostrar la posibilidad de reemplazar una pluralidad de imanes fijos dispuestos según las generatrices de un cilindro cuyo eje coincide con el del imán permanente móvil por un órgano anular que forma un imán permanente único.

En el ejemplo de la figura 5, el sistema de atracción es utilizado para asegurar la apertura de una válvula de seguridad cuando una cierta presión predeterminada de un fluido llevado al cuerpo de esta válvula es alcanzada.

En los dibujos, se ve en 25 el cuerpo de la válvula, constituido por dos elementos reunidos entre sí por dos bridas, entre las cuales viene a aplicarse el borde de una membrana 26 que se encuentra así mantenida en su sitio, de manera que separe la cámara interior del



1716
204747

cuerpo 25 en dos compartimentos, respectivamente 27 y 28. La membrana lleva un equipo móvil que tiene una pastilla de materia plástica 29 destinada a cooperar con un asiento 30. El fluido cuya presión se quiere controlar es llevado a la cámara 27 por un orificio 31 y se escapa por un orificio 32, cuando la válvula está abierta. El equipo móvil solidario de la parte central de la membrana 26 tiene, independientemente de la pastilla 29, una prolongación cilíndrica 33 con la cual está solidarizado un imán permanente 17. El anillo magnético 34, que reemplaza a los imanes 14 de la figura 1, está alojado en el cuerpo 25 de la válvula de seguridad. El imán 17 está llamado a desplazarse en un ánima 35 prevista en el cuerpo 25.

En la posición de cierre, la extremidad superior del imán 17 se encuentra al nivel 36. Cuando la presión del fluido, que llega a 37, rebasa el valor predeterminado, para el cual está llamada a funcionar la válvula de seguridad, la membrana se deforma y el equipo móvil se desplaza de arriba abajo en contra de la fuerza de atracción del sistema de imanes según el invento.

Se comprenderá inmediatamente que, cuando el polo Sur del imán 17 se desplaza de arriba abajo, es atraído de abajo arriba a la vez por la fuerza de repulsión ejercida por el polo Sur del imán 34 y por la fuerza de atracción ejercida por el polo Norte de este imán, quedando siempre el polo Sur del imán 17, como en los casos precedentemente descritos, entre los dos polos del imán 34.



En el ejemplo de la figura 7, se ha mostrado la aplicación del sistema elástico según el invento a un dispositivo de percusión tal como, especialmente, el de las armas de fuego, minas, etc. En este género de sistemas, desde que se actúa sobre el gatillo 37, el percutor 38 se encuentra libertado, y el sistema elástico es llamado a sollicitar brutalmente dicho percutor.

En el ejemplo de la figura 7, el percutor 38 es el de un arma de fuego y actúa sobre un cartucho 39, desplazándose de derecha a izquierda.

El sistema de atracción según el invento está constituido, en este ejemplo, por una pluralidad de imanes permanentes 14 o por un imán anular del tipo representado en las figuras 5 y 6, al paso que el imán móvil 17 está dispuesto según el eje de la pieza móvil 38, estando incorporado en ésta.

En este ejemplo, el imán 17 en lugar de estar orientado en el sentido opuesto al de los imanes fijos 14, está orientado en el mismo sentido, pero está aplicado entre los imanes 14, no ya por la extremidad opuesta a aquélla sobre la cual actúan las fuerzas exteriores, sino, por el contrario, por la misma extremidad.

En este ejemplo, cuando el polo Sur es llevado a la posición representada en la figura 7, es decir, más allá del plano medio 40 de los imanes 14, se encuentra sometido a la acción de repulsión de los polos Sur de los imanes 14, que actúan de derecha a izquierda, y a la



acción de atracción de los polos Norte de estos imanes
que actúan igualmente en el mismo sentido. Además, el
polo Norte del imán 74 se encuentra igualmente solicitado
fuertemente de la derecha hacia la izquierda por la repul-
5 sión de los polos Norte de los imanes 74, al paso que se
encuentra demasiado lejos de los polos Sur de estos ima-
nes para sufrir una atracción notable por parte de ellos.

En el ejemplo de la figura 7, se ha repre-
sentado, por lo demás, en la parte de la derecha de la fi-
10 gura, otra aplicación del sistema de atracción elástica
según el invento.

Se ve en 41 un imán permanente móvil y en
42 un imán permanente fijo, dispuesto paralelamente al
imán 41. El imán 41 está constantemente atraído de izquier-
15 da a derecha por el campo magnético del imán 42, de manera
que mantenga al gatillo 37 en su sitio. Para libertar el
sistema de atracción principal, se apoya sobre el gatillo
37, que no puede desplazarse más que coronando la acción
elástica del sistema de imanes 41-42. Se observará que,
20 en este ejemplo también, el polo de la izquierda del imán
móvil 41 se desplaza siempre entre los dos polos del imán
fijo 42.

Este ejemplo muestra un caso muy sencillo
de aplicación del sistema de atracción según el invento y
25 permite darse mejor cuenta de la variedad de aplicaciones
de dicho sistema, no estando limitado en modo alguno el
invento ni a una aplicación particular cualquiera ni a



204747

una forma de realización precisa.

- O - N O T A - O -

Los puntos de invención propia y nueva que se presentan para que sean objeto de esta Patente de In-
 5 vención en España, por VEINTI años, son los siguientes:

1º. - Un dispositivo de atracción elástica de una pieza móvil que forma parte de un mecanismo que tiene medios de guía que no dejan en libertad a esta pieza para desplazarse sino en una dirección predeterminada y sobre
 10 una distancia igualmente predeterminada, caracterizándose este dispositivo porque está constituido en combinación por el menos un imán permanente fijo y por el menos un imán permanente solidario de la pieza móvil, siendo tales
 15 la orientación y las posiciones relativas de dichos imanes permanentes que el eje magnético ninguno de los imanes fi-
 jos coincide con el eje magnético de ninguno de los imanes móviles y que la pieza móvil sea sometida a la acción de
 20 las fuerzas magnéticas que le solicitan en un sentido prede-
 terminado, hallándose siempre uno de los polos de o de cada uno de los imanes fijos (respectivamente, móviles) entre los dos polos de o de cada uno de los imanes móviles (respectivamente, fijos).

2º. - Un dispositivo según se reivindica en el punto 1, caracterizado porque las fuerzas magnéticas



204747

tienden a mantener la pieza móvil en su posición activa, que coincide con una de sus posiciones límites, haciéndose en contra de dichas fuerzas magnéticas todo desplazamiento de dicha pieza móvil a partir de esta posición bajo la acción de una fuerza exterior.

3^a. - Un dispositivo según se reivindica en los puntos 1 ó 2, aplicable a un mecanismo en el cual la pieza móvil se desplaza por un movimiento de traslación según su eje longitudinal, caracterizado porque el campo magnético permanente fijo es creado al menos por un imán permanente dispuesto según la generatriz de un cilindro cuyo eje coincide con el de la pieza móvil precitada, mientras que el imán permanente móvil está incorporado en dicha pieza, coincidiendo su eje magnético con el eje longitudinal de esta pieza, siendo atraído uno de los polos del imán móvil para desplazarse en una distancia limitada por la longitud de los imanes fijos.

4^a. - Un dispositivo según se reivindica en el punto 3, en el cual se prevé una pluralidad de imanes permanentes dispuestos con una separación igual en torno del eje de la pieza móvil.

5^a. - Un dispositivo según se reivindica en el punto 3, en el cual no se utiliza más que un solo imán fijo constituido por un órgano anular cuyo eje coincide con el de la pieza móvil.

6^a. - Un dispositivo según se reivindica



17

204747

5 en los puntos 1 ó 2, caracterizado porque el campo magnético permanente fijo está realizado mediante una pluralidad de imanes permanentes dispuestos radialmente con relación al eje de la pieza móvil en un plano normal a dicho eje, estando estos imanes orientados de manera que los polos de igual polaridad estén dirigidos hacia dicho eje, estando un imán permanente único incorporado en la pieza móvil según el eje longitudinal de ésta, siendo atraído este imán móvil para desplazarse con relación al plano medio de los imanes fijos en una distancia limitada por la longitud del imán móvil.

10 7º. - Un dispositivo según se reivindica en los puntos anteriores incorporado en una válvula y caracterizado porque el sistema de atracción elástico del órgano móvil de la válvula está realizado según se reivindica en los puntos 1 a 6.

20 8º. - Un dispositivo según se reivindica en los puntos 1 a 6, incorporado en un tapón obturador para recipientes que contienen un líquido apropiado para desprender gases, destinado a dejar que estos gases escapen libremente a través de un paso en tanto que el recipiente ocupa cierta posición y que asegura la obturación de este paso cuando el recipiente se encuentra en condiciones en las cuales el líquido podría verterse por el orificio por el cual los gases escapan normalmente, caracterizándose este tapón obturador porque tiene una válvula, solicitude constantemente hacia su posición de cierre por un sistema elástico según se reivindica en los puntos 1 a 6, siendo mantenida



V. 1952

204747

abierte esta válvula por una bola, colocada en una cubeta
cuyo fondo está perforado con un agujero por el cual los
gases escapan normalmente y actúan sobre una prolonga-
ción de la válvula, en forma de aguja, que atraviesa el
5 agujero perforado en el fondo de la cubeta.

9º. - Un dispositivo según se reivindica
en el punto 6, caracterizado porque los imanes permanen-
tes, lo mismo los fijos que los móviles, están empotra-
dos en la maza respectivamente de la parte fija y de la
10 parte móvil del tapón, de manera que sean protegidos de
todo contacto con los gases y el líquido que se encuen-
tran en el recipiente destinado a ser obturado por dicho
tapón y que actúan a través de las paredes protectoras
de los elementos en los cuales están incorporados.

15 10º. - Un dispositivo según se reivindica
en los puntos 1 a 6, incorporado en una válvula de seguri-
dad para el control de la presión de un fluido y caracteri-
zado porque el equipo móvil que mantiene cerrada la válvula,
en tanto que la presión límite no ha sido alcanzada, tiene al
20 menos un imán permanente que actúa en combinación con ima-
nes permanentes fijos según las reivindicaciones 1 a 6.

11º. - Un dispositivo percutor para armas de
fuego, minas, etc., caracterizado porque el sistema elás-
tico que solicita el percutor está constituido según se rei-
25 vindica en los puntos 1 a 6.

12º. - Un dispositivo de atracción según
se reivindica en los puntos 1 a 6, caracterizado porque está
constituido por un imán permanente fijo y por un imán per-



1952

204747

manente móvil que se desplaza paralelamente al imán fijo.

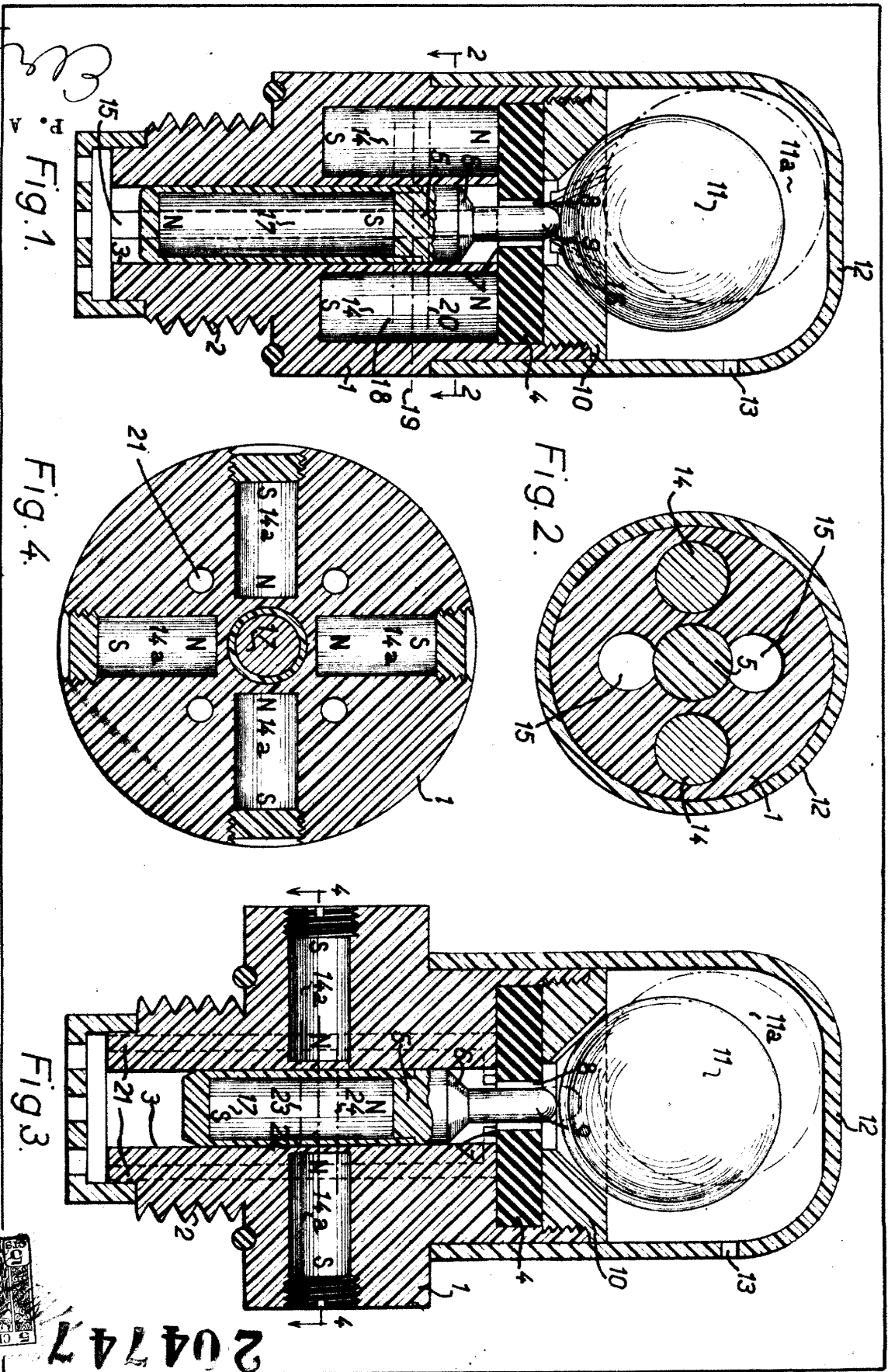
13º. - Un dispositivo de atracción elástico.

5 Tal y como se ha descrito en la Memoria que antecede, representado en los dibujos que se acompañan y con los fines que se han especificado.

Este Memoria consta de veintidos hojas escritas por una sola cara.

Madrid, 17 NOV. 1952
P. A.

Alberto de Elzaburu
Por Poder



Clack



204747

2-10-295

I/11

EMILIE ROBERTE SCHÖNGRUBN

ESCALA VARIABLE

204747

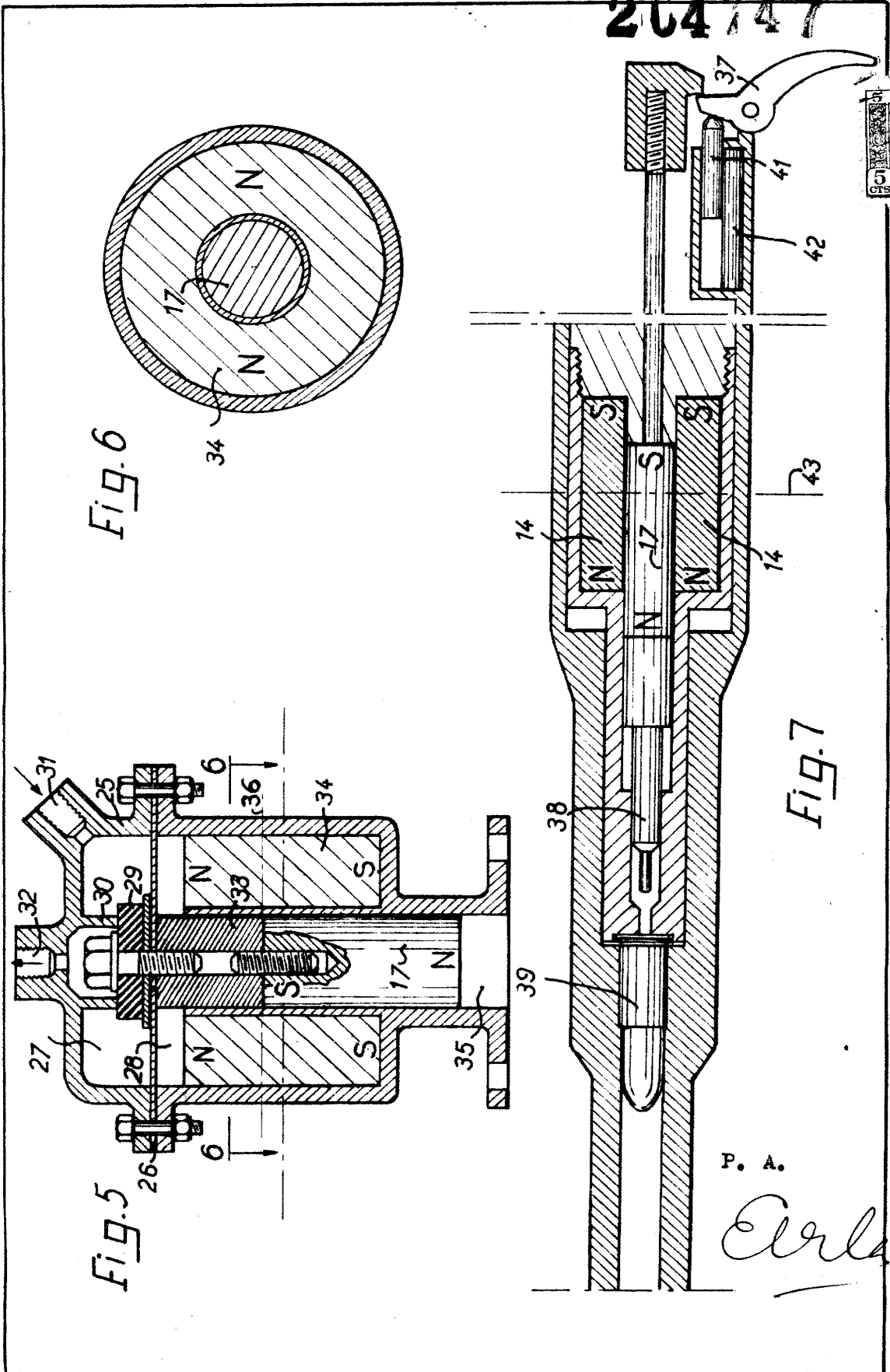


Fig. 6

Fig. 5

Fig. 7

P. A.

Earle

204747