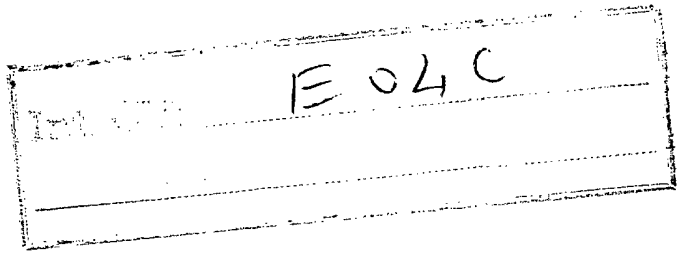


204731



MODELO DE UTILIDAD

por V E I N T E años

a favor de D. Julio Rodrigues de Moura

de nacionalidad portuguesa

residente en TORREJON DE ARDOZ (Madrid).- Solana, 25

por:

"PERFIL O CANAL PARA INTERIORES DE MUROS EN EL RAMO
DE LA CONSTRUCCION" /-



El Modelo de Utilidad que nos ocupa, tal y como su enunciado indica recae sobre un perfil o canal para interiores de muros en el ramo de la construcción y que al constituir una verdadera novedad respecto a todos los conocidos hasta el presente, el recurrente pasa a ponerlo al amparo de las normas reguladoras de Propiedad Industrial en nuestro país, para reconocimiento de la novedad y título privativo a favor del solicitante

5.-

Esencialmente se caracteriza por comprender un cuerpo que adopta ligera forma de "U", dotada su superficie mayor de sendas pestañas o prolongaciones de superficie rebordeada, mientras que las ramas inferiores muestran sendas formas de arpón con miras a efectuar el anclaje perfecto en combinación con las ramas laterales superiores en el lugar en que ha de ser instalado, mostrando al propio tiempo la superficie mayor anchura una pluralidad de perforaciones pasantes para una mayor eficacia en su funcionamiento.

10.-

15.-

Para la mejor comprensión de la invención preconizada se acompaña una hoja de dibujos en la que la figura representada nos muestra un fragmento en perspectiva de la pieza reivindicada.

20.-

La numeración que en dicha figura consta, tiene el siguiente valor:

25.-

- 1.- Superficie mayor de la pieza.
- 2.- Pestañas de prolongación lateral de la superficie -1-.
- 3.- Ramas verticales.



4.- Zona arponada de las ramas -3-

5.- Perforaciones sucesivas de la superficie -1-

La organización del modelo preconizado se lleva a cabo de la siguiente manera.

5.-

La pieza a que nos venimos refiriendo, esta dotada de una superficie de perfil continuo -1-, dotada longitudinalmente de una sucesión de taladros pasantes -5- contando al propio tiempo con sendas ramas o pestañas laterales -2- que se relacionan con la zona arponada -4- de las ramas verticales -3- para lograr con ello sendas acanaladuras de superficie lateral y a todo lo largo de la pieza o perfil, asegurando con ello una perfecta instalación en lugar de trabajo motivado a la zona de anclaje asi lograda.

10.-

15.-

Seran independientes, de la realización del objeto preconizado las formas que se adopten tanto absolutas como relativas en la concepción de la misma, siempre que con ello no se altere o modifique la esencialidad de la invención concurriendo la misma circunstancia en que lo que se refiere a los materiales a emplear en su realización como tambien los colores a adoptar y en general, todo cuanto que con su aplicación, no se modifique el espíritu creativo de la invención que nos ocupa.

20.-

Por ultimo se declaran de propiedad y novedad para todo el territorio nacional a favor de mi representado las siguientes:

25.-



REIVINDICACIONES

5.- 1ª.- Perfil o canal para interiores de muros en el ramo de la construcción, caracterizado por comprender la disposición de una pieza moldeada que muestra ligera forma de "U" con la particularidad de presentar sendas ramas verticales lisas interiormente mientras que por el exterior presenta sectores arponados que se relacionan con otras tantas ramas o pestañas laterales solidarias a la base principal del perfil para lograr una canaladura continua, para su anclaje en su lugar de trabajo, quedando dotado al propio tiempo la base del perfil, de una sucesión continua de taladros pasantes.

10.-
15.-

2ª.- PERFIL O CANAL PARA INTERIORES DE MUROS EN EL RAMO DE LA CONSTRUCCION.

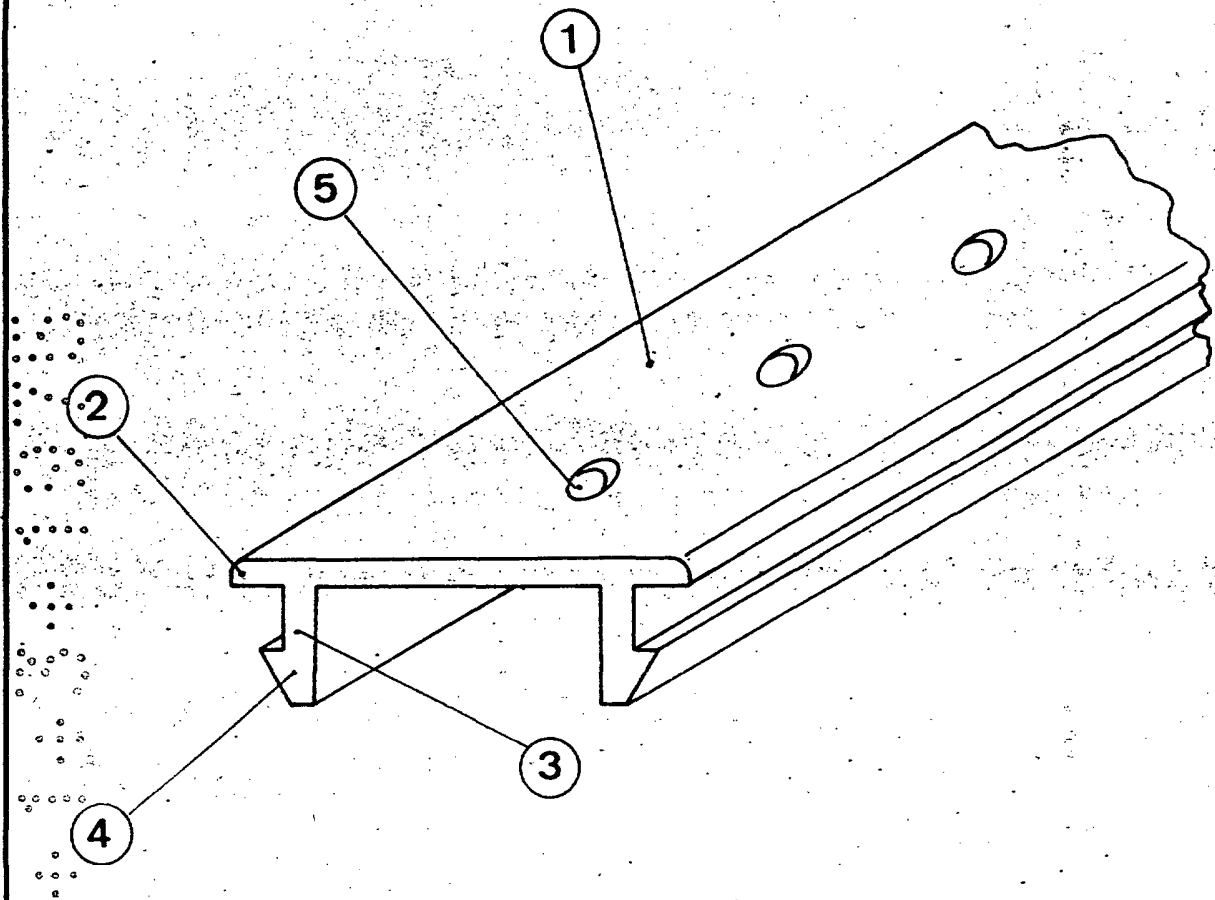
Todo ello tal y como se describe y reivindica en la memoria que antecede que consta de CUATRO hojas escritas a maquina por una sola de sus caras y planos que la ilustran.

Madrid, 12 de Marzo de 1.974

204731

D. JULIO RODRIGUES DE MOURA

HOJA UNICA



ESCALA VARIABLE