

204730



Int. Cl.:	E 04 C
-----------	--------

204730

MEMORIA DESCRIPTIVA

que se acompaña a una solicitud de modelo de utilidad por veinte años, para España y sus Posesiones, por

NUEVO LADRILLO PARA LA CONSTRUCCION

Solicitante : D, Antonio MATEO GARCIA

Nacionalidad : Española

Residencia : SEVILLA

Domicilio : Polígono Industrial El Pino, Parcela 21 B.



-2-

204730

5 El presente modelo de utilidad se refiere a un nuevo ladrillo para la construcción, hecho preferentemente en barro cocido que ha sido especialmente calculado tanto en su forma, como en sus huecos y también en sus dimensiones, pues sin que ello tenga un carácter limitativo, éstas son: anchura 27 cm; altura 20 cm; y profundidad o largura 40 cm.

Esta pieza así calculada resulta resistente y ligera por lo que la pñe por encima de otras que con finalidad similar, se hallan en el mercado.

10 Para mejor comprensión de esta memoria se acompañan los dibujos adjuntos que muestran un ejemplo de realización, no limitativo, de los varios que caben en el cuadro general de la invención sin que el mismo se altere. En tales dibujos: Su única figura muestra una perspectiva de la pieza según la invención.

15 De conformidad con dicha invención referida a los dibujos adjuntos, el ladrillo (1) es de barro cocido o material similar, de forma general prismática rectangular, que en su cara superior muestra una depresión (3) central que determina dos resaltes longitudinales laterales (2). Esta depresión (3) determina una hendidura axil al lado de la cual, queda a derecha e izquierda el resalte (2) citado, con estalón a ángulo recto.

20

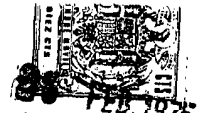
Interiormente, esta pieza va dividida por cinco tabiques verticales los cuales, a su vez, van divididos por tabiques horizontales, dispuestos de la siguiente manera: Cada uno de los más exteriores va dividido horizontalmente por cuatro tabiquillos horizontales dejando cada división, y a cada lado, cuatro huecos (4) iguales y simétricos.

25

Los dos más adyacentes más interiores, adyacentes al centro, van divididos por dos tabiques horizontales dejando formados cada uno tres huecos rectangulares (5) iguales y simétricos entre sí a cada lado del centro.

30

204730



Finalmente, el tabique situado a cada lado del centro de

35 la pieza deja un hueco cuya anchura, algo mayor que la de los laterales, se corresponde con la anchura y posición de la hendidura (3) de la base superior del ladrillo, y va dividido por dos tabiques horizontales dejando tres huecos (6) iguales entre sí, y más anchos que los restantes huecos ya mencionados.

40 Todas estas divisiones se hallan formadas de manera que las de cada extremo coincidan dos a dos, y las dos adyacentes también coincidan dos a dos, pero de manera que no coincida entre sí ninguna división contigua a otra.

55 Finalmente, tras lo descrito sólo resta señalar que en la presente invención caben cuantas variantes de realización como sean posibles sin que se altere la esencia de la misma, pudiéndose fabricar su objeto en toda clase de tamaños, formas y materiales adecuados, sin limitación.

- - - - -

50 NOTA - Descrito suficientemente lo que antecede sólo resta señalar que lo que se declara propio, nuevo y útil del solicitante, es lo contenido en las siguientes:

REIVINDICACIONES

55 1 - Nuevo ladrillo para la construcción, hecho preferentemente en barro cocido y de forma general prismática, caracterizado porque en su cara superior muestra una depresión central que determina dos resaltes longitudinales laterales, determinando, a su vez, dicha depresión, una hendidura axial al lado de la cual queda a derecha y a izquierda, cada uno de dichos resaltes, formando escalón en ángulo recto.

60 2 - Nuevo ladrillo, según reivindicación 1ª caracterizado porque interiormente, esta pieza va dividida por cinco tabiques verticales, los cuales a su vez van divididos por unos tabiques ho-

204730



rizontales dispuestos de forma que cada uno de los más exteriores va dividido horizontalmente por cuatro tabiquillos horizontales, formándose a cada lado cuatro huecos extremos iguales y simétricos entre sí.

65

3 - Nuevo ladrillo, según reivindicación 2 caracterizado porque los dos más interiores adyacentes a los descritos y al hueco central van divididos cada uno por dos tabiquillos horizontales determinando tres huecos iguales entre sí y simétricamente dispuestos.

70

4 - Nuevo ladrillo según reivindicaciones de 1 a 3 caracterizado porque el hueco central va dividido por dos tabiques horizontales que determinan tres huecos mayores que los restantes y cuya anchura es la misma que la de la depresión de la base superior de la pieza, ya descrita.

75

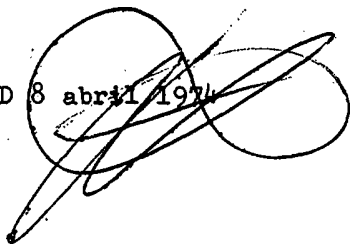
5 - Nuevo ladrillo, según reivindicaciones de 1 a 4 caracterizado porque todas las divisiones horizontales citadas se disponen de manera que sean iguales entre sí dos a dos, pero que ninguna coincida con su adyacente.

80

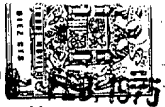
6 - NUEVO LADRILLO PARA LA CONSTRUCCION.

Todo según se describe en esta memoria que consta de cuatro hojas foliadas y escritas por una cara con ochenta y tres líneas y dibujo anexo.

MADRID 8 abril 1974
p.a.

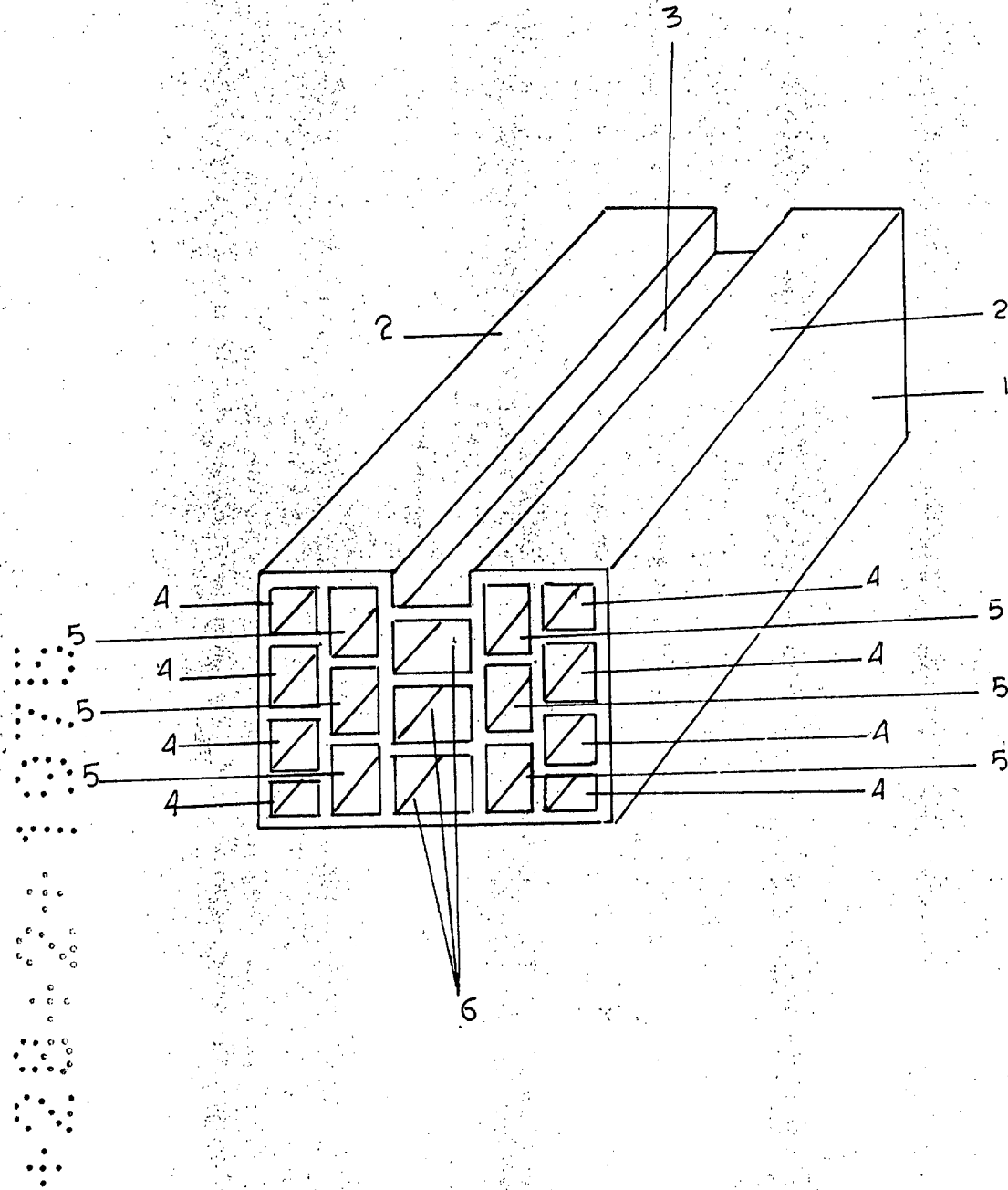


204/30



D. Antonio MATEO GARCIA

Foja Unica



ESCALA VARIABLE

MADRID 8 FEBRERO 1974