

204727

28



204727

- 1 -

MEMORIA DESCRIPTIVA

que se acompaña

a la solicitud de

Un CERTIFICADO DE ADICION por "MEJORAS INTRODUCIDAS
EN EL OBJETO DE LA PATENTE DE INVENCION nº 202.098,
por " UN MECANISMO DE ARRASTRE PARA APARATOS DE SIE-
RRA CINTA"

a favor de

DON JUAN JOSE HURTADO SERNEGUET, residente en VALENCIA
Alframbra, nº 3,

Inventor: el solicitante, de nacionalidad española.



Las mejoras, objeto de este Certificado de Adición ,
constituyen un gran perfeccionamiento de la Patente de Inven-
ción 202.098; con tales características y ventajas , que las
hacen merecedora del privilegio de explotación que se soli-
cita en exclusiva.

5

A fin de mejorar el mecanismo de accionamiento del apa-
rato objeto de la Patente de Invención nº 202.098, el inven-
tor ha estudiado la aplicación de una nueva caja de cambios,
del dominio público, que a la vez que lo hace mas perfecto
le da un mayor rendimiento, puesto que todos sus engranajes
de cambio de marchas o velocidades trabajan en el interior
de una caja o depósito lleno de lubricante. Con esto se ha
simplificado el cambio de velocidades, mejorandolo en mucho,
ya que es susceptible de realizarse esta operación sin necesi-
dad de parar el motor, como se venía haciendo hasta ahora.

10

15

Otra de las mejoras introducidas en este mecanismo, ha
sido el dotar a las fresas circulares de un movimiento de des-
plazamiento en ángulo de su eje de giro, por lo cual pueden
quedar aquellas inclinadas o rectas con relación a la linea
de corte de la sierra. Este Movimiento se consigue mediante
un sistema de excéntricas aplicado a la suspensión general
del grupo, merced a un sencillo giro del mando del torreón.
La gran ventaja que se consigue al proporcionarles a las fre-
sas circulares este movimiento, por el que quedan en un ángulo
de unos 7º aproximadamente con relación a la dirección de tra-
bajo de la sierra o en paralelo con la misma, es que el aparato
puede realizar así diversos trabajos, sin necesidad de
utilizar palograma o guía lateral.

20

25

También se ha suprimido por creerlo innecesario uno de
los dos caballetes que sustentaban el rodillo guía superior,
mejorando también su sistema de deslizamiento hacia arriba y
abajo, al sustituir el tornillo roscado por un charrión de

30



cola de milano provisto a la vista del operario de una regla graduada que señala la altura a que trabaja dicho rodillo.

35

Al haber/^{sido} aumentado, mediante la aplicación de las mejoras que se pretende proteger, el número de trabajos a realizar por el aparato al que se le ha aplicado este mecanismo de arrastre, ha sido necesario aumentar también el número de fresas circulares a fin de que toda la superficie del table-
40 ro donde se realiza el trabajo de aserrado tenga fuerza o tiro de arrastre.

45

Para que la madera a aserrar no pase por la sierra en posición inclinada hacia un lado, se ha provisto a la mesa o tablero en su cara superior, de una placa supletoria de la misma altura que lo que sobresalen las fresas circulares, colo-
cada a la parte derecha de aquellas mediante tornillos, de este modo se consigue el obtener el aserrado de los rollizos a escuadra en tres de sus caras, cuyo trabajo es conocido en el oficio de serrería por el nombre de "la preparada", cosa
50 esta muy importante, puesto que hasta la fecha no habiendo ningún aparato que puera realizar este trabajo con perfección.

50

Al estar las fresas circulares en posición inclinada con relación a la dirección de corte de la sierra, se produce en la madera a aserrar un aprieto lateral contra el palograma o guía, presión ésta muy suave que no produce fricción ni entorpece el deslizamiento normal, como ocurre en otros aparatos.

55

Con las fresas circulares en posición recta, pueden realizarse toda clase de trabajos sin guía lateral.

60

Para que se pareciesen con claridad todas las mejoras que se ha aplicado, se acompaña a la presente Memoria, un juego de planos, en los que se representa el aparato.

La figura A, muestra la máquina o mecanismo visto, de frente, acoplado a la parte inferior de la mesa de un aparato de



105

110

115

120

125

130

va provista en su cara superior de un pivote excéntrico nº 24, introducido en un orificio practicado al efecto en la brida 18, El nº 25, señala el volante que fija el torreón a su casaca e imprime diante su accionamiento un movimiento ascendente y descendente del mecanismo. La prolongación del mismo torreón al que se atornilla el volante 25, lleva en su parte inferior un mando nº 26, fijo mediante tornillo nº 27, que al ser accionado en un sentido de media vuelta, produce una excentricidad en la cabeza del torreón nº 23, haciendo que la placa nº 13, que sustenta el mecanismo se desplace hacia adelante o hacia atrás, sirviendole de eje de giro el vástago nº 15, cuyo movimiento se transmite a las fresas circulares, haciendo que estas queden en posición inclinada o recta, en relación con la dirección de corte de la sierra cinta. El nº 29, señala el único caballete montado a la parte superior de la mesa, mediante un volante nº 30, que sustenta una corredera a cola de milano nº 31, que se desliza a lo largo de dicho caballete; el nº 32, es un tornillo provisto del mando nº 33, que fija la posición de dicha corredera en su deslizamiento; el nº 34, señala la abertura de deslizamiento de dicho tornillo. El nº 35 es la palanca que sustenta la ballesta de acero nº 36, en cuyo extremo inferior va montado un rodillo guía nº 37 sin dentado de ninguna clase. Este rodillo es el que dirige y presiona la madera sobre la mesa.

La figura B, es una vista en planta de la mesa del aparato de sierra cinta, en el que se ha dibujado solamente el detalle del efecto que produce en las fresas circulares el movimiento de excéntrica del torreón. En líneas continuas se ha señalado la posición en que ha de encontrarse la cabeza del torreón para que las fresas circulares queden en posición inclinada y en líneas de trazos la posición en línea recta.



135

Hecha la descripción precedente, es preciso añadir que los detalles de realización de la idea expuesta, pueden variar sin que por ello cambie la esencia de la invención, que es la que se desprende de los párrafos que anteceden y la que se reivindica en la siguiente

N O T A.

140

En resumen: El Certificado de Adición que se solicita, recaerá sobre las reivindicaciones siguientes:

145

1ª.- Mejoras introducidas en el objeto de la Patente de Invención nº 202.098 por "Un mecanismo de arrastre para aparatos de sierra cinta", caracterizadas porque el torreón de mando de la placa que sustenta el mecanismo lleva en su parte superior una cabeza de forma tronco-cónica que asienta en el interior de una brida supletoria, y lleva en su parte superior, un pivote excéntrico, que al ser girado dicho torreón obligado por un mando solidario de su extremo inferior, obliga a desplazarse a la placa con todo su mecanismo hacia adelante o hacia atrás, en cuyo movimiento le sirve a la placa de eje de giro el vástago que la fija a la mesa por el otro extremo.

150

155

2ª.- Mejoras, según la reivindicación primera, caracterizadas porque merced al movimiento realizado en la placa, las fresas circulares quedan en una inclinación de unos 7º, según sea el diámetro de la cabeza del torreón, en relación con la dirección de corte de la sierra, inclinación que obliga a dirigir la madera a aserrar en un aprieto lateral sobre el palograna o guía, suavemente y sin fricción, pudiendo trabajar dichas fresas circulares en línea paralela al corte de la sierra para hacer diversos trabajos sin necesidad de guía lateral.

160

165

3ª.- Mejoras, según las reivindicaciones anteriores, caracterizadas porque lleva en la superficie de la mesa, en el lado derecho a donde van montadas las fresas circulares, una

- 7 - 2 4727,



170 plaquita fijada mediante tornillos, de la misma altura que lo que sobresalen dichas fresas por encima de la mesa, cuya placa guía a la madera en sentido horizontal sin inclinarse a ningún lado, produciéndose así el aserrado a escuadra de los rollizos a tres caras.

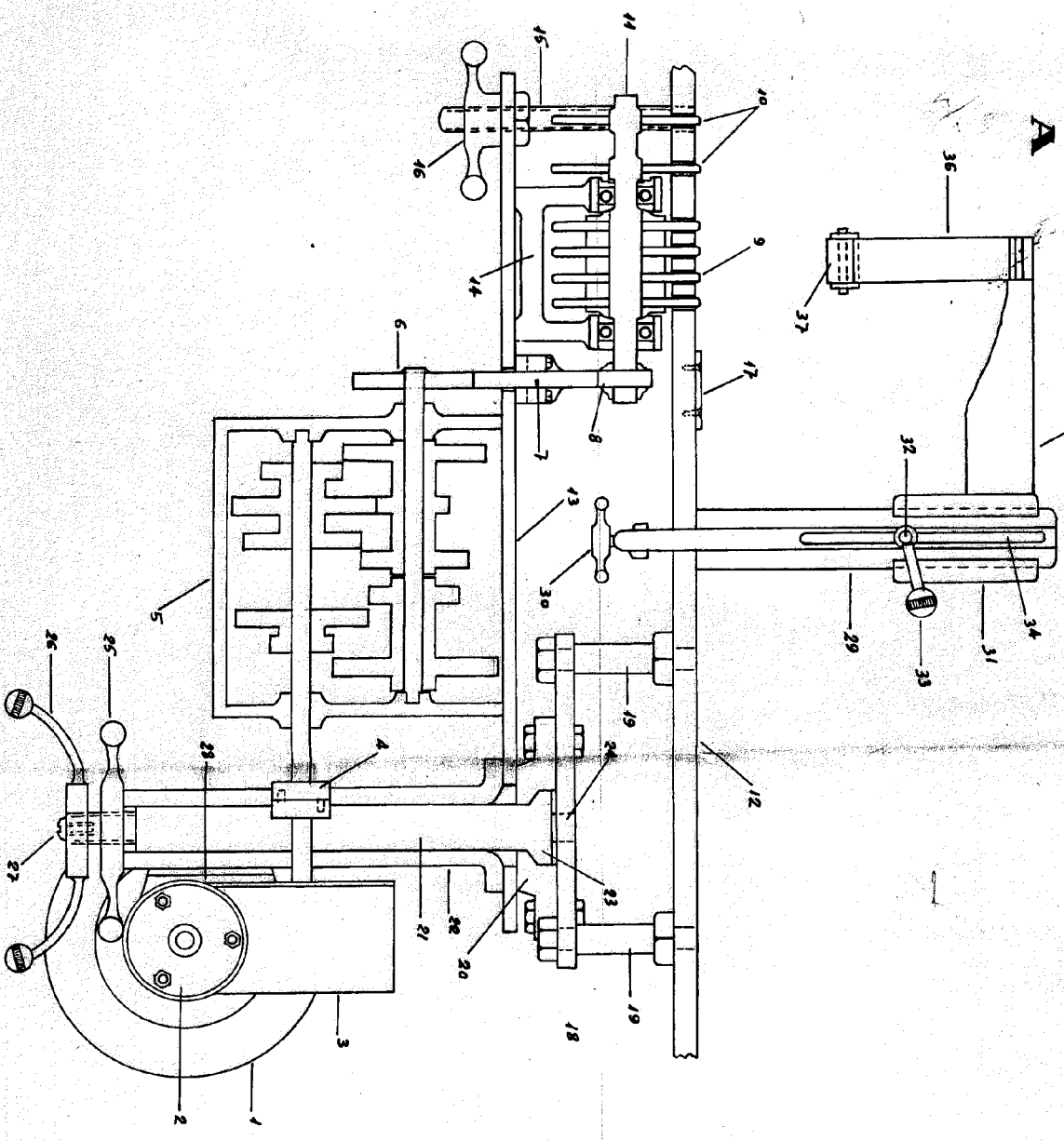
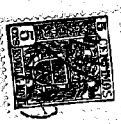
175 4ª.- Se reivindica, por último, como objeto sobre el que ha de recaer el Certificado de Adición que se solicita "MEJORAS INTRODUCIDAS EN EL OBJETO DE LA PATENTE DE INVENCION Nº 202.098, por "UN MECANISMO DE ARRASTRE PARA APARATOS DE SIERRA CINTA".

Todo conforme queda descrito en la presente Memoria, que consta de siete páginas escritas a máquina y dibujos que se acompañan.

180 Madrid, 28 de julio de 1952

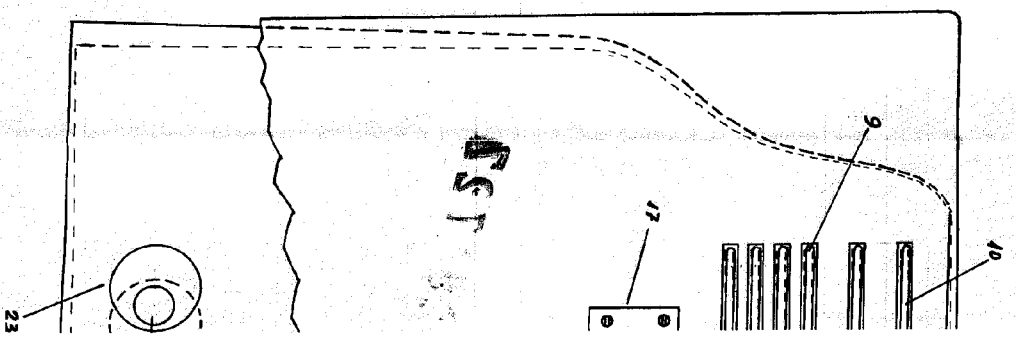
ALFONSO UNGRIA,

204121
St. James Hill Hardware Company



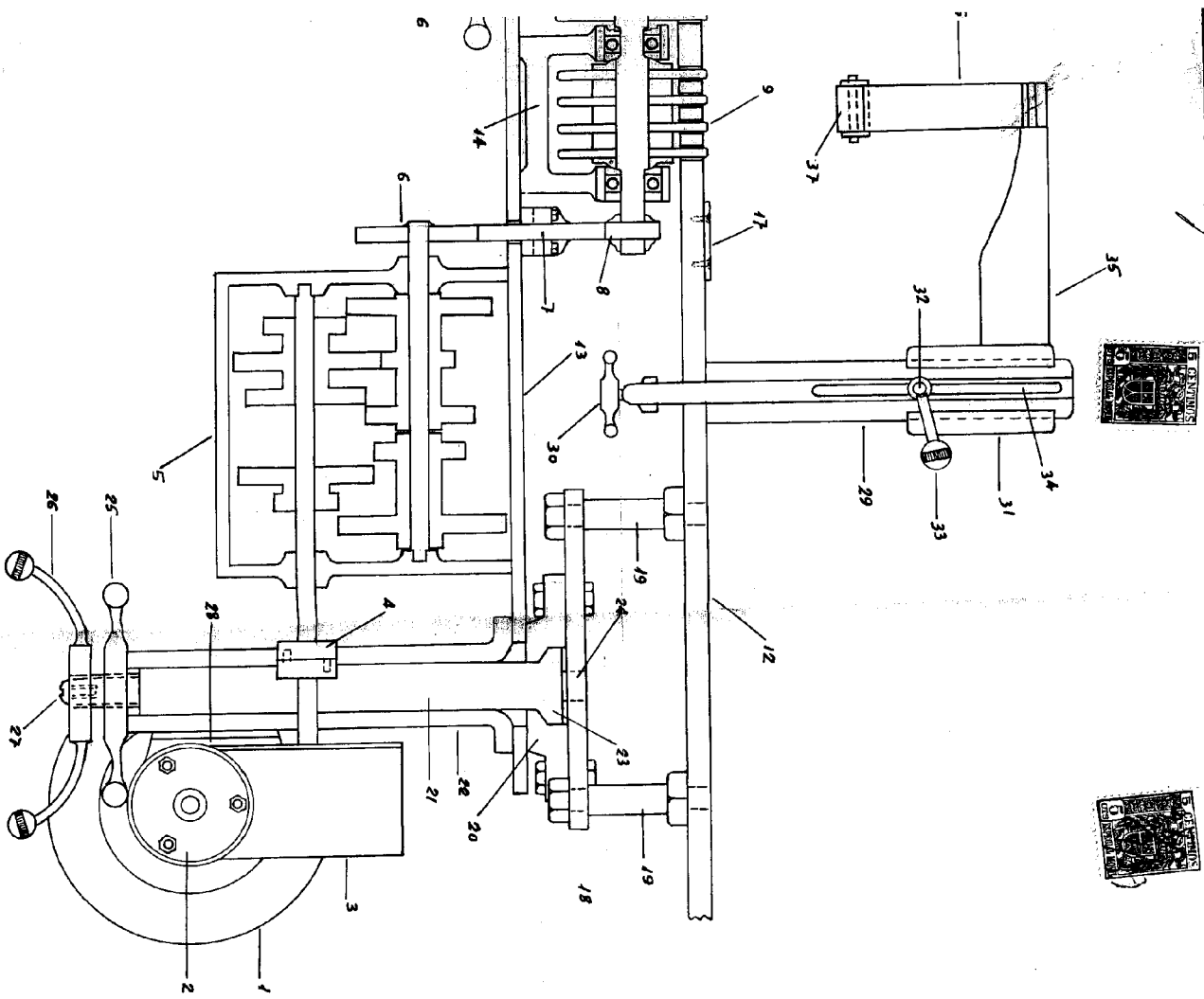
A

B

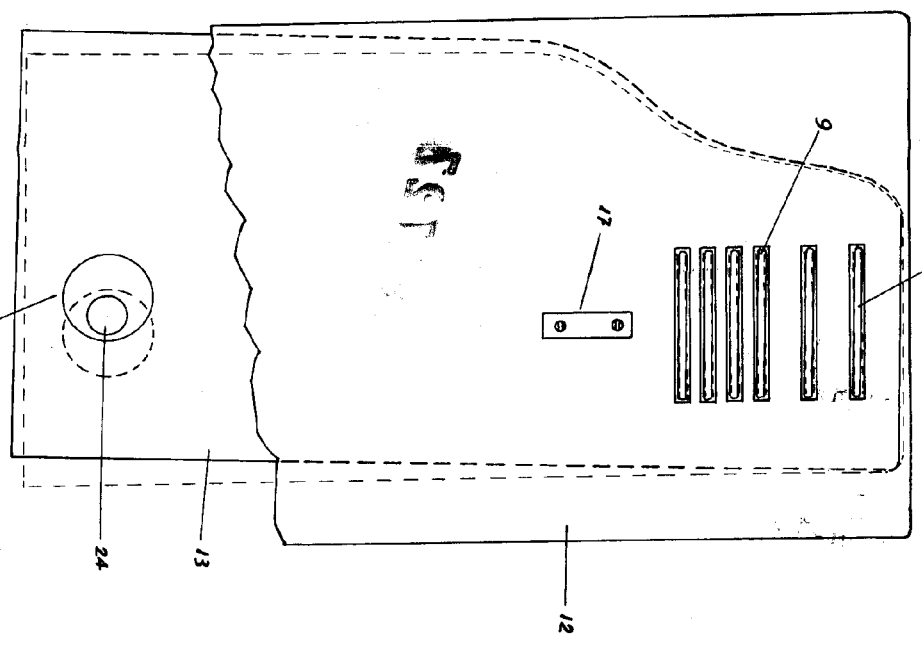


2/2
204722

Hairbrush



B



204722

Hairbrush

28
W. L. ...
 28
W. L. ...