



F 16 K

MODELO DE UTILIDAD

que por veinte años para España se solicita a favor del SR.DON. -
JUAN ANTONIO LOPEZ AGUILERA, de nacionalidad española, residente -
en GINES (Sevilla) c/ Murillo, 18, por: "LLAVE MULTIPLE PARA DEPU-
RADORAS DE AGUA".-

MEMORIA DESCRIPTIVA

En las piscinas, estaciones depuradoras etc, existen va-
rias llaves de paso para realizar las distintas operaciones, de --
cambio tales, como desagüe, lavado filtraje etc,.-

5 Con esta llave eliminamos todos los demás opteniendo de
este modo tambien una economía de material y mano de obra en la --
instalación, haciendó al mismo tiempo más comoda la labor del en--
cargado de las distintas maniobras.-

10 La llave múltiple está formada por un bloque (1 figuras
1-3); fundido el cual tiene una serie de bocas de entrada y salida
para el agua que entrará en comunicación en función de la posición
de un macho (3 figuras 1-2-3) que vá montado con ajuste deslizante
y movimiento libre de giro, en el interior del cuerpo fundido (1 fi

guras 1-3. Este macho es cilindrico é interiormente hueco provisto de unos vaciados y canalizaciones (4 figuras 2-3) que permiten con el giro hacer una serie de combinaciones dándole la salida ó el pa
15 so al agua según convengan. Este accionamiento del macho (2 figuras 1-2-3) se hace por medio de una palanca acoplada al vástago exte-- rior 5 figuras 2-3).-

Todo según se detalla en el dibujo adjunto en el que se
20 representa en la, figura 1 una vista en sección transversal de la llave,
figura 2 una vista transversal con el macho montado;
figura 3 vista en alzado del macho.-

Descrita suficientemente la naturaleza y alcance de la -
25 presente invención, se hace constar expresamente que cualquier modificación de detalle que se introduzcan en el mismo quedará incluí da dentro de esta protección, en tanto que no altere o modifiquen esencialmente su finalidad característica.-

NOTA

30 Por último se declaran de novedad y utilidad en España las siguientes:
tes:

REIVINDICACIONES

1ª.- LLave múltiple para depuradoras de agua; caracterizada por es
40 tar constituida por un cuerpo fundido vaciado interiormente y provisto de una serie de bocas de entrada y salida para agua en comunicación con la cámara interior.-

2ª.- LLave múltiple para depuradoras de agua, según reivindicación
1ª, caracterizada por llevar montado en el vaciado interior de la
45 cámara un macho libre de giro y ajuste deslizante, este macho lleva una serie de canalizaciones interiores en combinación con las bocas de entrada y salida del cuerpo principal, el macho vá provisto tam bien de una espiga que una vez montado sale al exterior para fijar en el una palanca de accionamiento normal.-

20676



3a.- "LLAVE MULTIPLE PARA DEPURADORAS DE AGUA".-

Consta la presente memoria descriptiva -
de tres hojas numeradas y mecanografiadas por una sola cara, a las
que se les acompaña un plano para su mejor comprensión.-

Madrid,

16 JUL 1974

RODOLFO DE LA TORRE
P. P.


Emilio García Arzaga

204719

Fig. 1

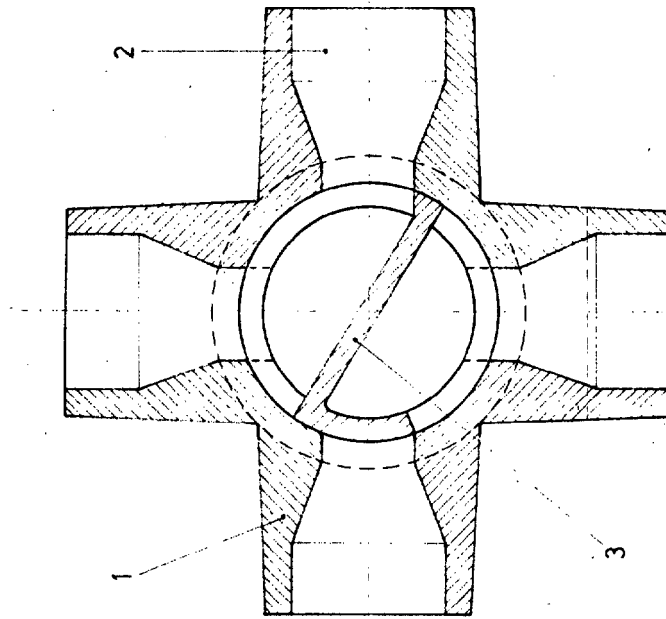


Fig. 2

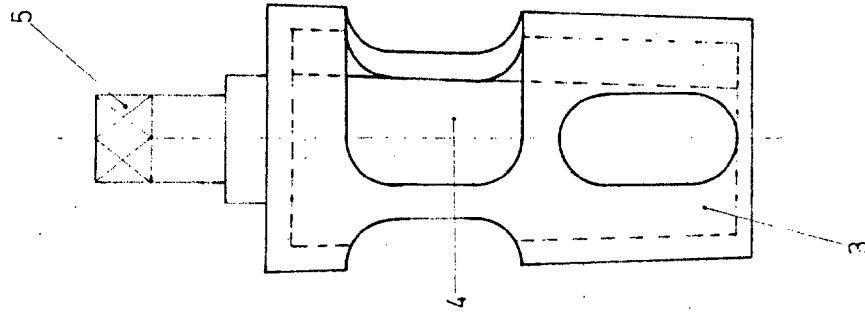
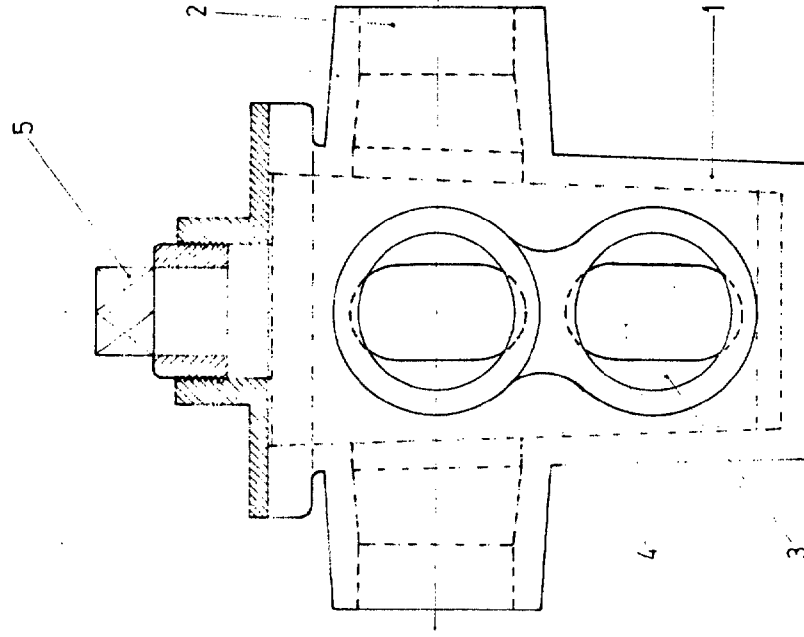


Fig. 3



16 JUL 1974

RODOLFO DE LA TORRE

