

2047.17



## MEMORIA DESCRIPTIVA

correspondiente a la solicitud de concesión de un....

MODELO DE UTILIDAD.

**SOLICITANTE:** FRANCIS BENNAVAIL FRANC, de nacionalidad francesa.

**RESIDENCIA:** Crra. Huarte-Aoiz, km. 1.- ALZUZA.-  
(Navarra).

**ENUNCIADO:** "ELEMENTO DE CAPTACION DE LA ENERGIA TERMICA DE LOS RAYOS SOLARES, PERFECCIONADO".

**Prioridad:** Patente ..... n.º ..... del .....

R/mic.- 4018

204717



1

La presente memoria descriptiva tiene como fin la declaración del objeto sobre el que ha de recaer el privilegio de explotación industrial y comercial exclusivo en el territorio nacional, de un Modelo de Utilidad de acuerdo con la vigente Legislación, que, como el enunciado indica se trata de "ELEMENTO DE CAPTACION DE LA ENERGIA TERMICA DE LOS RAYOS SOLARES, PERFECCIONADO".

5

10

La implantación de instalaciones de aprovechamiento de la energía solar con fines de calentamiento, ha de ir acompañada con elementos capaces de captar esa energía solar satisfaciendo un alto rendimiento en calorías captadas por superficie ocupada.

15

Es precisamente el objeto de la presente invención un elemento que cumple esos condicionantes de ser capaz de captar una alta cantidad de calorías captadas por superficie ocupada, consiguiendo este grado de capacidad sin ninguna clase de disposiciones sofisticadas o dificultosas, sino que por el contrario se caracteriza por su sencillez constitutiva.

20

Este elemento está formado por dos planchas unidas una frente a otra a escasa distancia, determinando entre ambas un panel hueco por cuyo interior circula fluido a calentar. Este panel está montado en un marco chasis descansando sobre un fondo de éste con aislamiento térmico por ese lado, mientras que por el otro lado o cara va equipado el chasis con una cubierta de naturaleza transparente, que cubre y protege por ahí al panel,dejando sin embargo pasar los rayos solares para que calienten el fluido del interior del panel.

25

30

Con tan sencilla disposición se aseguran las



1 cualidades antes expuestas, al quedar firmemente integrado el panel hueco en una estructura con aislamiento inferior y protección superior que deja pasar la luz.

5 Para comprender mejor la naturaleza del invento, en el plano adjunto hacemos una representación esquemática de su utilización, no siendo en absoluto limitativa y susceptible por ello de las modificaciones accesorias que no alteren las características esenciales.

10 La figura 1 muestra una instalación de aprovechamiento de la energía solar constituida entrando a formar parte de ella los elementos de captación de energía objeto de la presente invención.

La figura 2 es una vista del elemento separado de todos los demás.

15 La figura 3 es una sección longitudinal de ese elemento que muestra su constitución.

La figura 4 muestra al elemento completo con sus piés.

20 Detalles aclaratorios:

- 1.- Elemento.
- 2.- Chasis.
- 3.- Tetones.
- 4.- Fondo.
- 5.- Capa aislante.
- 25 6.- Planchas.
- 7.- Puntas de soldadura.
- 8.- Salida.
- 9.- Toma.
- 30 10.- Tacos de sujección.
- 11.- Marco de cubierta.

204717



1

12.- Pie.

13.- Agujeros de anclaje.

14.- Tirante.

5

Está formado el elemento por dos hojas metálicas (6) que están unidas por sus bordes y por puntos internos de soldadura (7), determinando un panel hueco provisto de una toma (9) y una salida (8), de modo que por su interior circulará fluido.

10

Los puntos de soldadura (7) refuerzan la sujeción de las planchas (7), pero a la vez establecen su permanente separación dejando pasar entre ambas el fluido.

15

El panel así formado está montado a encaje en un chasis o marco (2), descansando en un fondo de fibrocemento (4) que tiene integrado ese chasis (2). Pero entre el fondo (5) y el panel (6) se dispone una manta de lana de vidrio (5) que haga efectivo un aislamiento por ese lado reduciendo pérdidas. Cooperan en la sujeción del panel (6) al chasis (2) unos tacos de madera (10) unidos a dicho chasis (2) por atornillado.

20

La protección de la célula contra la intemperie está asegurada por un marco (11) que está cubierto por una banda de materia plástica en la que van enganchadas hojas de vidrio, componiendo un bloque transparente fijado al chasis por tornillos.

25

Sobre los lados pequeños del chasis (2) están soldados dos tetones (3) que están fileteados permitiendo el montaje de él sobre pies que lo mantengan en posición inclinada. Se hará el sostén con dos pies en escuadra (12) que se sujetan a los tetones inferiores (3) de los respectivos lados del chasis (2) haciendo asiento en el suelo con

30



1 su otro lado; sendos tirantes (14) establecen la unión de  
los otros tetones (3) al pie (12), manteniendo la inclinación  
del elemento.

5 Se ha previsto disponer en los piés (12) varios  
agujeros (13) de sujección de los tirantes (14), a fin de que  
puedan ponerse estos en diferentes posiciones, sosteniendo  
al elemento en los correspondientes grados de inclinación.  
Los pies (12) y tirantes (14) estarán constituidos permitien-  
do la dilatación del chasis (2).

10 Descrita suficientemente la naturaleza del in-  
vento, así como su realización industrial, sólo cabe añadir  
que en su conjunto y partes constitutivas es posible intro-  
ducir cambios de forma, materia y disposición en cuanto ta-  
les alteraciones no supongan variación sustancial del mismo.

15 El solicitante, al amparo de los Convenios  
Internacionales sobre Propiedad Industrial se reserva el de-  
recho de extender esta demanda a los países extranjeros, si  
fuera posible, reivindicando la misma prioridad de la presen-  
te solicitud.

20 NOTA:

El Modelo de Utilidad que se solicita como -  
nuevo en España, por veinte años, de acuerdo con la vigente  
Legislación, deberá recaer sobre "ELEMENTO DE CAPTACION DE  
LA ENERGIA TERMICA DE LOS RAYOS SOLARES, PERFECCIONADO", en  
25 todo de acuerdo con las siguientes

REIVINDICACIONES:

30 1.- Elemento de captación de la energía térmi-  
ca de los rayos solares, perfeccionado, caracterizado porque  
está constituido por dos planchas unidas una frente a la otra  
por los bordes y por puntos internos de soldadura, determi-

204717



1  
5  
10  
15  
20  
25  
30

nando entre ambas un panel hueco que posee toma y salida de fluido circulante en su interior, y que está montado en un marco-chasis descansando sobre una placa de fibrocemento que cierra por abajo el chasis, con interposición de una capa de aislamiento térmico; el chasis lleva acoplado en su cara frontal una cubierta de carácter transparente que cubre y protege por eselado al panel, dejándolo sin embargo expuesto a la luz para que reciba su energía calentando el fluido que circula por su interior; el chasis va montado sobre patas en posición inclinada cara al sol, permitiendo el montaje la regulación del ángulo de inclinación.

2.- "ELEMENTO DE CAPTACION DE LA ENERGIA TERMICA DE LOS RAYOS SOLARES, PERFECCIONADO".

Según queda sustancialmente descrito en la presente memoria descriptiva que consta de seis hojas mecanografiadas por una sola cara acompañada de sus correspondientes dibujos.

Madrid, 16 JUL. 1974

El Agente Oficial.-

MIGUEL FERNANDEZ - LOAYSA PINZON  
P. P.

Fig.1

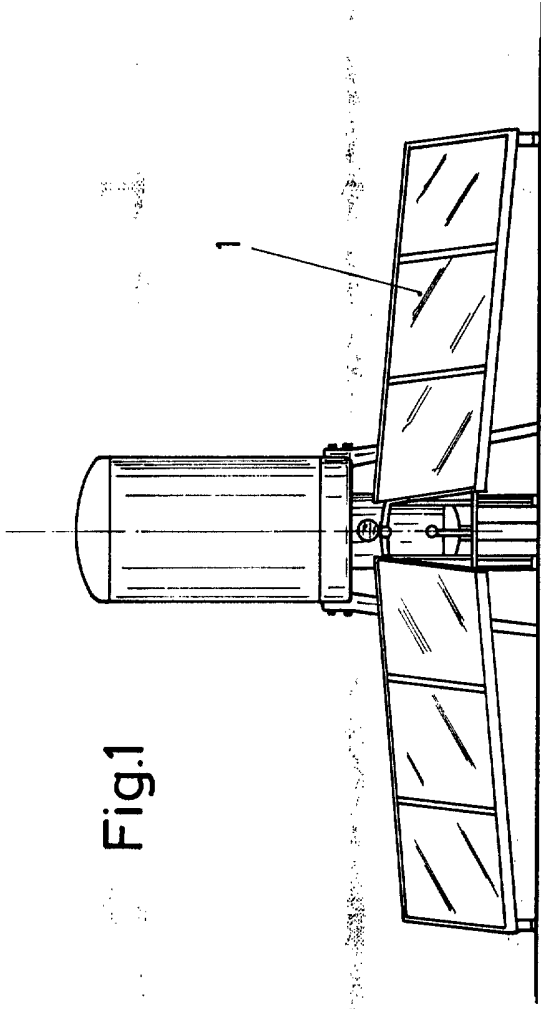


Fig.2

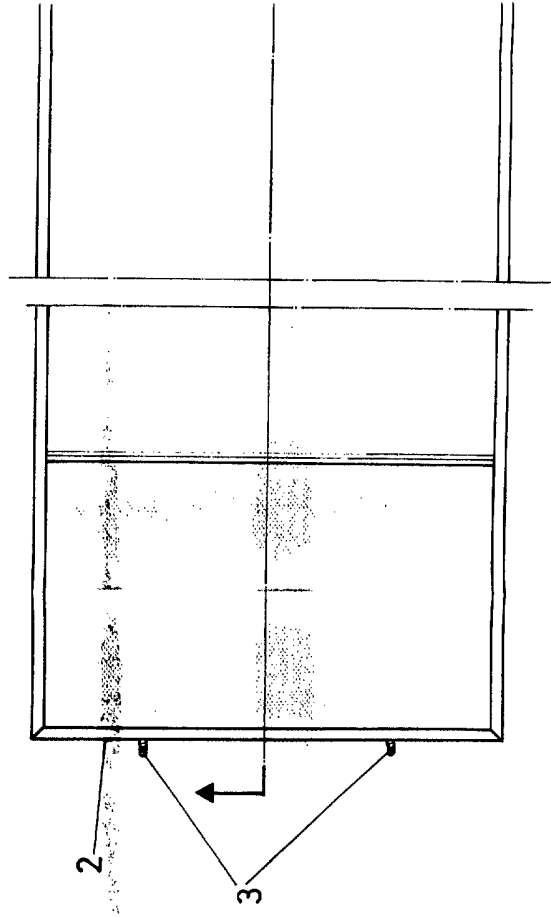


Fig.3

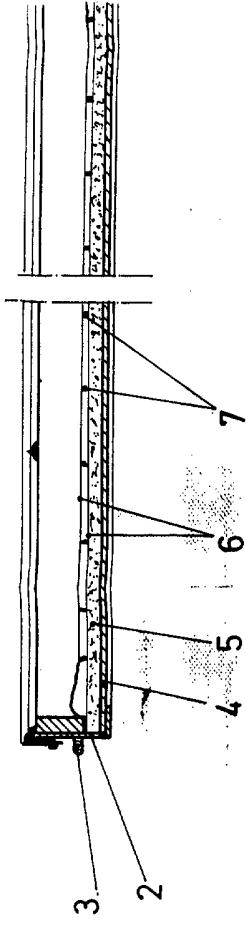




Fig.3

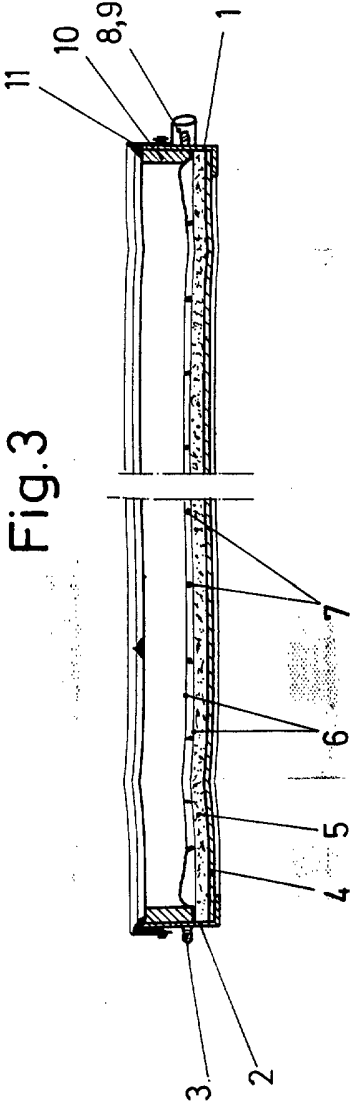


Fig.2

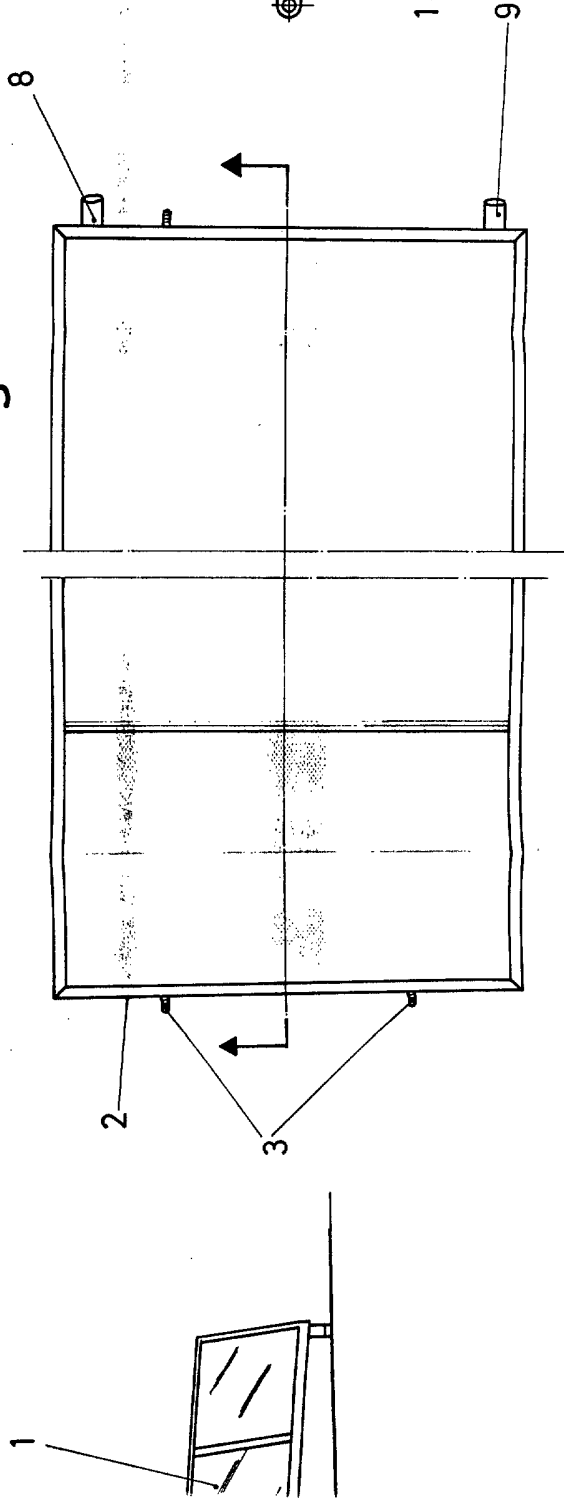
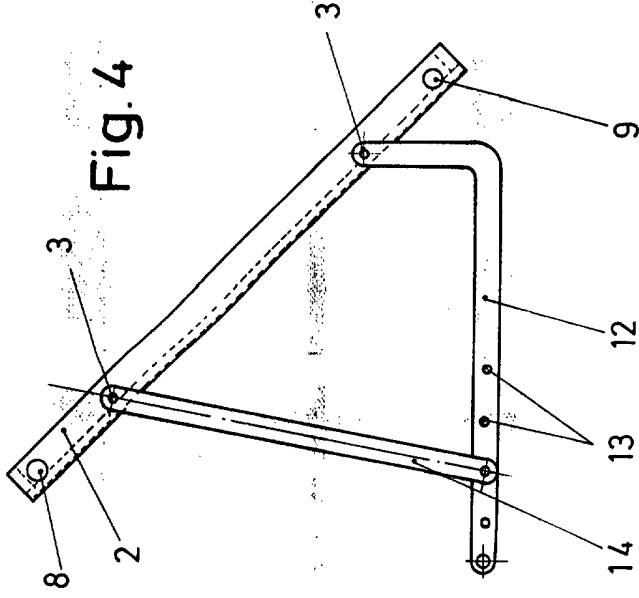


Fig.4



Escala variable

Madrid 16 JUL 1974

El Agente Oficial

El Agente Oficial

(1)