

puede ser acoplado a todo tipo de ventanales de grandes dimensiones tanto en altura como en anchura, permitien-
do ser abiertas todas sus hojas en forma simultánea sin el menor esfuerzo y sin posibilidades de averías por ex-
ceso de torsiones ó flexiones, pudiéndose igualmente in-
corporarse en forma optativa varios dispositivos de los
que son objeto del presente registro, en un solo ventanal
si así se requiere, con el fin de que puedan ser abiertas
todas ó parte de sus hojas, por cuyas razones, se estima
suficientemente fundamentado, para obtener su exclusivi-
dad en España por sus titulares, dadas sus cualidades de
novedad y utilidad práctica.

El dispositivo perfeccionado para accionamien-
to de ventanales objeto del presente registro, está com-
puesto fundamentalmente, por una barra longitudinal, dis-
puesta horizontalmente junto a la parte inferior del marco
que forma el ventanal, y se une a éste marco, por medio
de unos cojinetes constituidos por abrazaderas solidarias
del propio marco, permitiéndose su movimiento rotativo,
cuyo movimiento rotativo, es el que actúa para accionar
las hojas del ventanal, a través de un mando directo ó
indirecto.

Para conseguir tal accionamiento, la barra lon-
gitudinal descrita en el párrafo anterior, dispone de -
unas pletinas a modo de brazos de palanca apropiadamente
dispuestas en separación unas de otras, cuyas barras, -
accionan las hojas del ventanal por medio de unas bielas
intermedias, para lo cual, el extremo de la biela opuesto
al que fija con la palanca unida a la barra, permanece -
unido articuladamente a una prolongación de otra biela,
que se fija en varios puntos de su longitud, a unos bra-

.../...

204717



- 3 -

5 zos unidos a la parte alta de las hojas del ventanal situadas en forma superpuesta, y por ser dichas hojas basculantes en un punto intermedio de su altura, cualquier giro de la barra de accionamiento, provoca el movimiento de abertura ó cierre de todas las hojas del ventanal en forma simultánea.

10 Para el accionamiento del ventanal, se puede utilizar un mando directo ó un mando a distancia, siendo el mando directo, contiguo al ventanal y se compone de un brazo unido solidariamente a la pared, en cuyo brazo se fija en forma articulada, una palanca que por un punto intermedio de su longitud, dispone de otro punto de articulación con una biela, la cual a su vez por su otro extremo, queda unida al extremo de un brazo solidario de la barra de accionamiento, presentando la palanca unida entre el soporte a la pared y la biela, una prolongación en codo, para que forme un mando a través del cual, se permite accionar el ventanal a través de la barra horizontal.

20 En la utilización del mando a distancia, entre la palanca de accionamiento y la biela de transmisión al brazo solidario de la barra, se dispone un largo tirante montado entre cojinetes guía, anclados a la pared, siendo éste tirante de longitud variable, según la necesidad - en cada caso respecto a la altura en que se sitúa el ventanal.

30 En lo que sigue, nos referiremos a la hoja de dibujos que se acompaña, en la cual, se ha representado gráficamente expuesto, un caso de realización práctica del dispositivo perfeccionado para accionamiento de ventanales, objeto del presente registro, haciendo constar,

.../...



- 4 -

que las figuras diseñadas en dicha lámina de dibujos adjunta, deberán ser examinadas con el más ámplo criterio y sin restricción de parte alguna, dada su condición esencialmente informativa y sin mayor trascendencia.

5

Las figuras representadas en la hoja de dibujos que se acompaña, exponen como se expresa a continuación:

10

Figura 1.- Proyección general en perspectiva de un ventanal, provisto del dispositivo perfeccionado para su accionamiento, y con la incorporación de un mando de acción directa por palancas.

15

Figura 2.- Perfil del accionamiento a distancia sobre la barra horizontal inferior montada con posibilidad de giro en el marco del ventanal.

20

Siempre refiriéndonos a la hoja de dibujos adjunta, hay que hacer constar, que en sus distintas figuras expuestas, se han incorporado acotaciones numéricas, relacionadas con las descripciones que se realizan a continuación, facilitando de éste modo su inmediata localización, siendo -1-, el marco ó bastidor del ventanal - adosable a la pared por medios convencionales, pudiendo ser de grandes dimensiones en altura ó anchura, incorporándose dentro del hueco del marco -1-, las hojas -2-, que resultan basculantes por el punto -3-, en la mitad aproximadamente de su altura.

25

30

En el plano interno del ventanal, se disponen las planchas -4-, que resultan solidarias de las hojas -2- y solapan sobre el marco -1-, limitando su recorrido, estando situadas éstas planchas -4-, en la parte superior de cada hoja, mientras que en la parte inferior y a ambos

.../...

lados, se disponen las tiras -5-, solidarias del marco -1-, actuando también de tope de las hojas en sus máximas posiciones de abiertas y cerradas.

5 Sobre las planchas -4- que forman parte de las hojas -2- del ventanal, se disponen solidariamente, los soportes -6- que unen dos hojas contiguas, ya que está soldado cada uno de éstos soportes en el ángulo superior de la hoja, disponiendo un brazo saliente -7-, por medio del cual, se permite la basculación de las -
10 hojas, presentando éstas hojas de los extremos del ventanal, los brazos -8-, solidarios de la plancha -4-, sin los soportes -6-, ya que por no encontrarse nada más que una hoja en cada extremo del ventanal, no hace falta su ubicación, uniéndose directamente el brazo -8- a la hoja.

15 Los brazos -7- de cada dos hojas contiguas y los brazos -8- de las hojas de los extremos, se unen superpuestamente, por medio de la biela -9- en forma articulada por el punto -10-, presentando las mencionadas bielas -9- inferiormente, la prolongación -11-, pro
20 vista del punto de articulación -12-, para montar por un extremo la biela -13-, que a su vez por el extremo opuesto -14-, se une del mismo modo en forma articulada, al brazo radial 15, solidario de la barra horizontal -
25 -16-, unida al marco ó armazón -1- del ventanal, por medio de las abrazaderas -17-, que le permiten efectuar un giro, a través del cual, se obtiene el accionamiento simultáneo de todas las hojas del ventanal sin ningún esfuerzo de torsión ó flexión.

30 Para accionar la barra horizontal dándole el giro preciso para proceder a la abertura ó cierre de las hojas del ventanal, se puede disponer un mando directo,

.../...

compuesto por la pletina -18-, que se une con su soporte
-19- a la pared por atornillado u otro medio adecuado,
presentando dicha pletina -18-, el punto de unión arti-
culado -20-, para montar la palanca de mando -21-, que
5 en un punto algo mas alto -22- al de su unión con la -
pletina -18-, se fija a la biela -23-, que a su vez por
el punto -24- de su extremo opuesto, se une igualmente
articuladamente, al brazo radial -25-, solidario de la
barra de accionamiento -16-, haciendo que el desplaza-
10 miento de la palanca de mando -21-, obligue a un giro de
la barra -16-, y en consecuencia, al accionamiento de -
las hojas -2- del ventanal.

En aquellos ventanales situados a grandes altu-
ras como en fábricas, almacenes y otros, se hace preciso
15 la incorporación de accionamientos a distancia, y para -
ello, la biela -23-, queda unida por su punto superior -
-24-, al tirante -26-, que puede ser de la altura que se
considere oportuna, yendo guiado por las abrazaderas guía
-27-, hasta la biela superior -28-, con la que se une por
20 el punto -29-, uniéndose como queda dicho por el otro ex-
tremo al brazo radial -25-, que forma parte de la barra
-16- de accionamiento, haciendo constar, que las abraza-
deras ó guías -27-, se fijan a la pared por medio de las
oportunas garras del tipo convencional.

Una vez descritas ámpliamente todas y cada una
25 de las partes constitutivas del dispositivo perfeccionado
para accionamiento de ventanales objeto del presente re-
gistro, únicamente nos resta manifestar el hecho de que
puedan sus distintas partes, ser fabricadas en variedad
30 de materiales, tamaños y formas, permitiéndose igualmente
introducirse en su constitución, aquellas variaciones de

.../...



tipo constructivo que la práctica aconseje, siempre y cuando las mismas, no sean capaces de alterar los puntos esenciales, puestos de manifiesto en la siguiente.

NOTA REIVINDICATORIA

5 Los puntos no conocidos ni practicados en España que se presentan para su reivindicación en éste Modelo de Utilidad, son:

10 1.º.- Dispositivo perfeccionado para accionamiento de ventanales, caracterizado por comprender una barra horizontal montada junto a la parte inferior del armazón ó marco del ventanal e interiormente, que resulta giratoria por quedar montada entre abrazaderas unidas al propio armazón del ventanal, presentando ésta barra horizontal
15 adecuadamente espaciadas, unas palancas a modo de brazos radiales, que son solidarias a la propia barra, cuyas palancas, por el extremo, se unen articuladamente a una biela que a su vez por su otro extremo, se une del mismo modo a la prolongación inferior de una pletina descendente, en la cual, quedan montadas en forma articulada, unos
20 brazos de todas las hojas superpuestas del ventanal ó a dos tiras superpuestas de hojas contiguas, constituyendo el accionamiento de la barra en sentido de giro, la abertura ó cierre de la totalidad de las hojas, a través de las palancas ó brazos radiales.

25 2.º.- Dispositivo perfeccionado para accionamiento de ventanales, caracterizado porque la barra de accionamiento según la precedente reivindicación, comprende otra pletina saliente a modo de brazo radial, en cuyo extremo, se monta articuladamente, una biela descendente,
30 que articula con el extremo de un tirante ó con un punto intermedio de una palanca de mando, según se acople al

.../...

204713

16 JUL 1974



- 8 -

dispositivo un mando de accionamiento directo ó a distancia, de forma que en caso de mando directo, la palanca se fija articuladamente por su extremo inferior, a una pletina soporte unida a un travesaño fijado a la pared, mientras que para el mando a distancia, el tirante mencionado, que puede ser de longitud variable y adecuadamente guiado por unas abrazaderas sujetas a la pared mediante garras, se une inferiormente y en forma articulada, a una corta biela, que a su vez queda unida del mismo modo al propio mando en su palanca de accionamiento.

3º.- "DISPOSITIVO PERFECCIONADO PARA ACCIONAMIENTO DE VENTANALES", de conformidad en un todo en lo esencial y fines industriales a lo descrito en la precedente memoria descriptiva y graficamente representado en los adjuntos planos para su mejor comprensión.

Esta memoria consta de OCHO hojas escritas ó mecanografiadas por una sola cara a doble espacio.

Madrid,

Por autorización de los interesados.

204747 16 JUL 1974

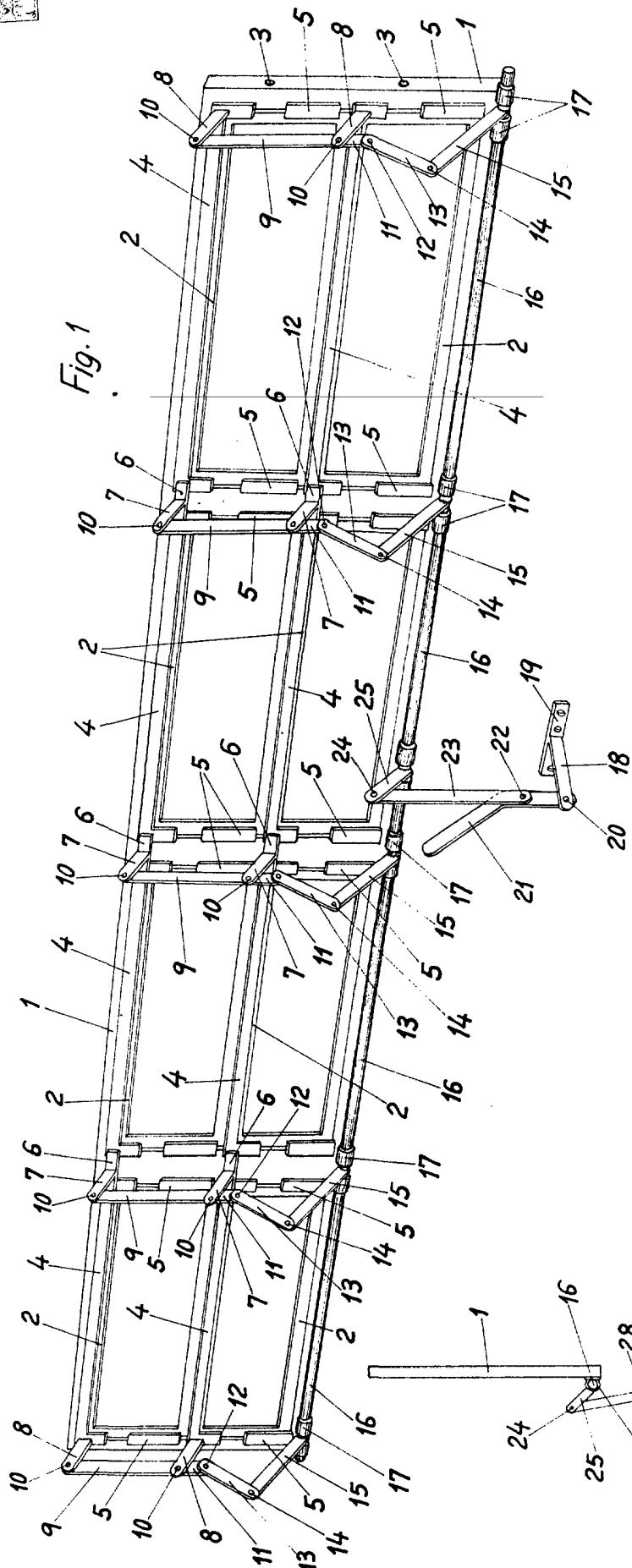
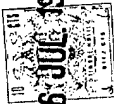


Fig. 1

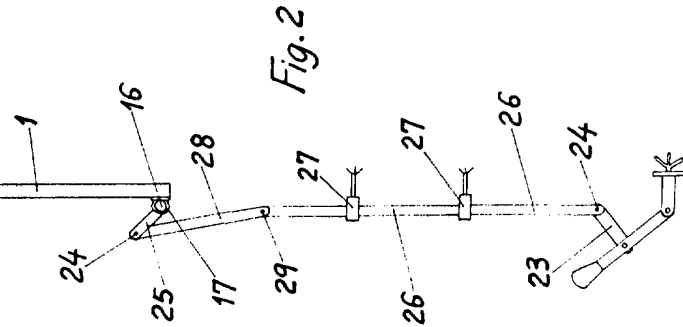


Fig. 2

Escala variable

MADRID 16 JUL 1974

Carla