



204784

Int. Cl. A 45C

MEMORIA DESCRIPTIVA

Correspondiente a la solicitud de concesión
de un

MODELO DE UTILIDAD

Solicitante: D. Alberto Raposo Luiz Lopes
Residencia: EL PUERTO DE SANTA MARIA (Cadiz)
calle Virgen de los Milagros, 20
Nacionalidad: Portuguesa.
Representante: D. Angel Llorente Saura
Residencia: Madrid - 2, calle Santa Rita, 8
Nacionalidad: Española.

ENUNCIADO: MALETA DE COMPARTIMIENTOS INDEPENDIENTES.



Los Estatutos vigentes sobre Propiedad Industrial, establecen los caracteres de patentabilidad de las invenciones de tipo industrial que tienen por objeto obtener ventajas sobre lo ya conocido, admitiendo por consiguiente como patentables, las nuevas maquinas, instrumentos, aparatos, procesos, etc.

Basandonos en los Estatutos sobre Propiedad Industrial, debe considerarse, que la invención a que se refiere la presente memoria, constituye una novedad de mucha utilidad sobre lo conocido hasta ahora, con ventajas que la hacen merecedora de explotación exclusiva que por ella se solicita, premiando así la inquietud de las personas que aportan al país una mejora efectiva y patentable según la Ley.

Este sistema de maleta de compartimientos, que reveindicamos como propio MODELO DE UTILIDAD, tiene como objeto, el facilitar al usuario la ordenación de sus enseres personales de forma sencilla e independiente de cada una de las prendas u objetos con la comodidad y facilidad de abrir solamente el compartimiento necesario en cada momento.

A las personas que viajan con frecuencia y a veces espontáneamente, les simplifica y ayuda este sistema en el momento de preparar el equipage, debido a que cada departamento esta destinado a una cosa determinada. Por tanto, no es facil olvidar lo que ha de utilizar puesto que al abrir cada compartimiento le recordará lo que ha de poner en él.

Por otra parte, este sistema es esencialmente higienico, evitando que esten juntos en un compartimiento general, las ropas usadas con las limpias, el calzado, utiles de aseo, medicamentos, documentos, etc.

Esta maleta se presenta en dos modalidades diferentes, sin que por éllo, se modifique el sistema de gavetas y compartimientos.

.../...



En las figuras A y B (plano 1 de 2), se presenta con el compartimiento superior abriéndose por un lateral y con el soporte - agarrador en la cara superior de la maleta, que será rígida; debajo de él, se situa el compartimiento porta - folios. Las gavetas tienen la entrada por la parte inferior de la maleta y vertical según la posición de la misma puesta en pie.

En las figuras C y D (plano 2 de 2), se presenta con el compartimiento superior abriéndose por la cara más alta de la maleta y con soporte - agarrador doble, implantados lateralmente, siendo esta cara superior de tipo fuelle.

El porta - folios y el sistema de gavetas no varia.

Con la marca (1) figuran las tres gavetas deslizantes, - especialmente para colocar la ropa limpia, utiles de - aseo personal, medicamentos, etc.

La marca (2) indica el sujetador elastico para la ropa, evitando que se arrugue o desdoble.

La marca (3) indica la hebilla sujetadora de las correas que cierran esa parte de la maleta.

La marca (4) se refiere al tope de cierre de las correas, que serán metalicos como las hebillas.

La marca (5) se refiere a las correas de cierre de las - gavetas, las cuales serán de cuero fuerte.

La marca (6) es el sistema de cierre de las correas del compartimiento de gavetas.

La marca (7) indica el interior del departamento porta - folios y documentos..

El número (8) indica la cremallera del porta - folios.

El sistema de cierre del porta - folios, esta indicado - con la marca (9).

La marca (10) se refiere a la cremallera del departamento superior.

.../...



La marca (11) es el sistema de cierre del compartimiento superior.

El compartimiento superior esta marcado con el número (12) y esta destinado al calzado y utensilios para la limpieza del mismo, ropas usadas, etc.

El soporte - agarrador está indicado con el número (13), siendo diferente su situación en cada uno de los dos dibujos presentados. En el dibujo 1 - 2 está situado en la parte superior de la maleta para permitir abrir por un costado el departamento superior. En el dibujo 2 - 2 se sitúa el agarrador en los costados de la parte superior, para permitir abrirse este por el centro del departamento.

La marca (14) indica la posición de las patas protectoras, para que la maleta puesta en pie proteja las correas del cierre del compartimiento de las gavetas y el equilibrio de la maleta sea más firme en esa posición.

La marca (15) muestra el forro almohadillado de la tapa de las gavetas.

Hecha la descripción a que se refiere la memoria que antecede, es preciso insistir en que los detalles de realización de la idea expuesta, pueden variar, es decir, que pueden sufrir pequeñas variaciones, basadas en los principios fundamentales de la idea, que son en esencia los que quedan reflejados en la descripción hecha.

Establecido el concepto expresado, en cuanto a la amplitud que debe darse a la protección solicitada, se redacta a continuación la Nota de Reivindicaciones, sintetizando así las novedades que se desean reivindicar:

.../...



5

NOTA DE REIVINDICACIONES

En resúmen, el privilegio de explotación exclusiva que se solicita, recaerá sobre las reivindicaciones siguientes:

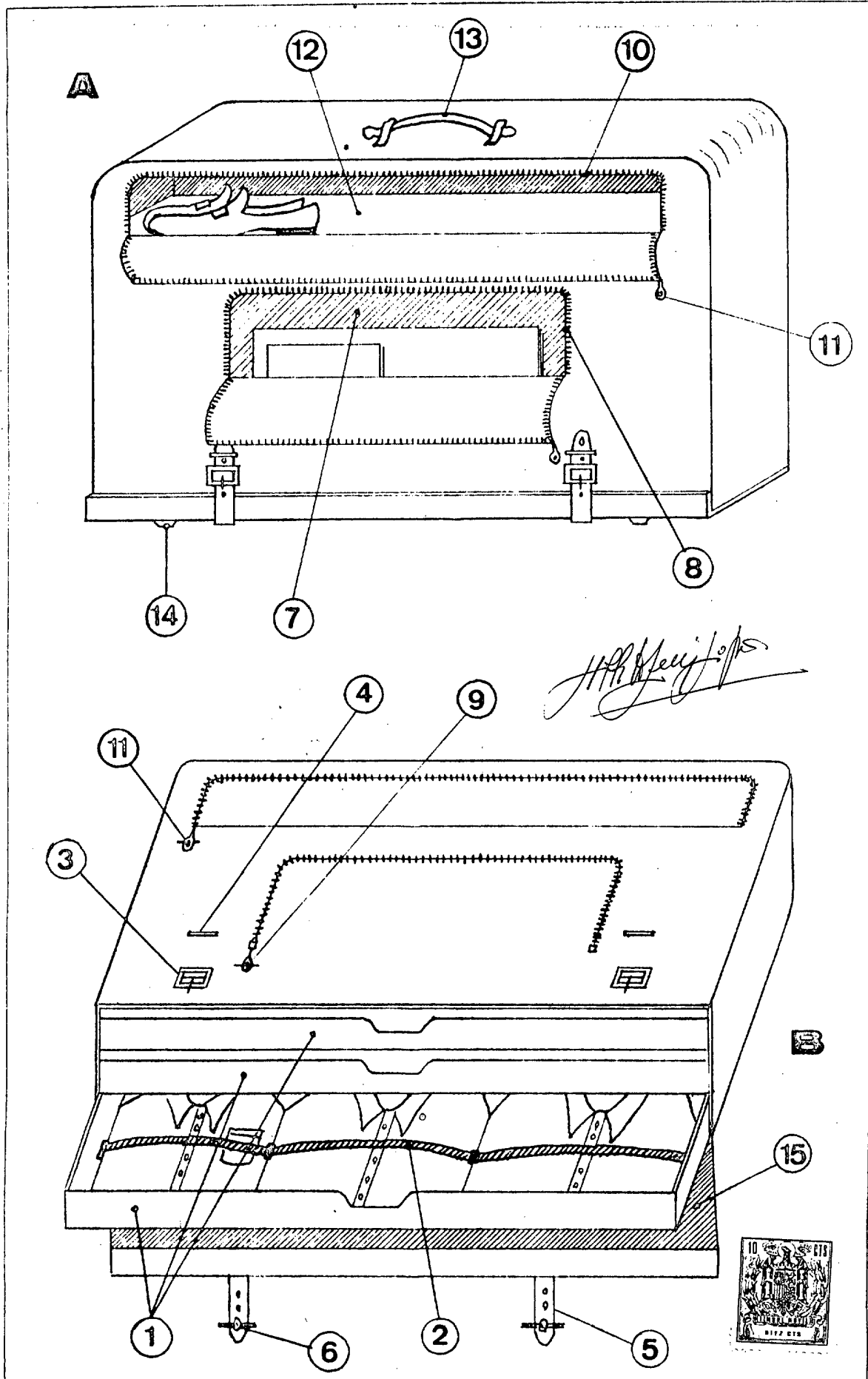
- 10
- 1ª) MALETA DE COMPARTIMIENTOS INDEPENDIENTES, POR MEDIO DE GAVETAS CON ENTRADA POR LA PARTE INFERIOR DE LA MALETA Y VERTICAL SEGUN LA POSICION DE LA MISMA PUESTA EN PIE.
- 2ª) MALETA DE COMPARTIMIENTOS INDEPENDIENTES, CON COMPARTIMIENTO SUPERIOR AL FONDO DE LAS GAVETAS, ABRIENDOSE POR LA PARTE SUPERIOR DE LA MALETA Y EN SENTIDO LONGITUDINAL.
- 3ª) MALETA DE COMPARTIMIENTOS INDEPENDIENTES, CON COMPARTIMIENTO PORTA - FOLIOS Y PARA DOCUMENTOS, SITUADO EN UN LATERAL Y EN LA SUPERFICIE MAYOR DE LA MALETA.
- 10
- 4ª) Se reivindica por último como objeto sobre el que ha de recaer el Modelo de Utilidad que se solicita: MALETA DE COMPARTIMIENTOS INDEPENDIENTES.

Todo conforme queda descrito y reveíndicado en la presente memoria descriptiva que consta de 5 paginas mecanografiadas y dibujos que se acompañan.

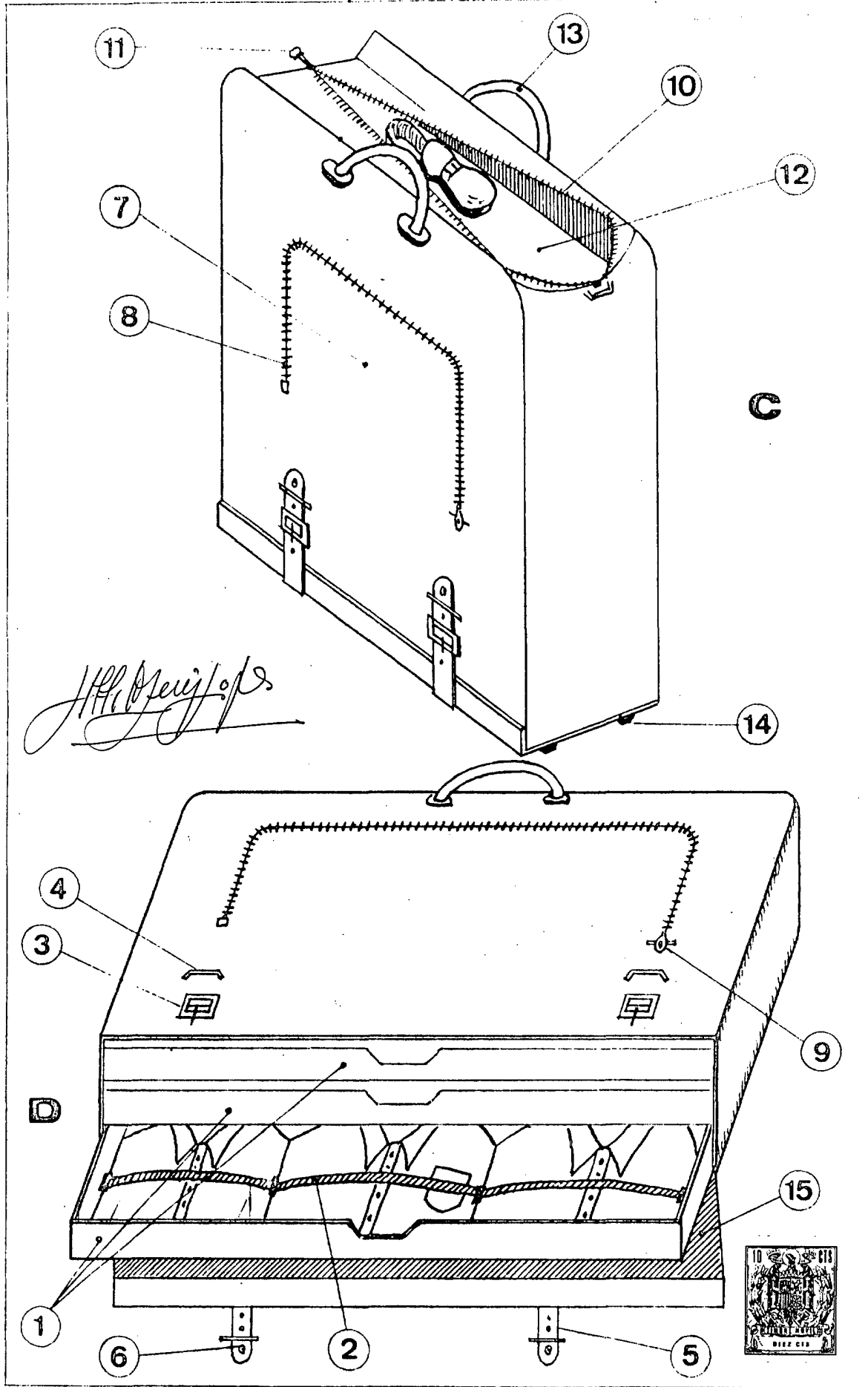
Madrid, 4 de Enero, 1.975

Firmado:
ALBERTO RAPOSO LUIZ LOPES
(Solicitante)

Firmado:
ANGEL LLORENTE SAURA
(Representante)



ALBERTO RAPOSO LUIZ LOPES



ALBERTO RAPOSO LUIZ LOPES •