

204703



P A T E N T E
D E
I N V E N C I O N

por "Mejoras en los medios vertedores para suministro de ma-
terias pastosas en general", a favor de Don Martín Serra Lla-
vayol, de nacionalidad española, residente en Barcelona, ca-
lle de La Maquinista, nº 12.

- . -

MEMORIA DESCRIPTIVA

La presente invención se refiere a unas mejoras en
los medios vertedores para suministro de materias pastosas
en general.

5. Las materias pastosas de menor o mayor grado de vis-
cosidad, se acostumbra a envasarlas en tubos deformables
flexibles, de cuyos envases se suministran directamente,
previa retirada del tapón o cierre que cubre la boquilla del
envase.

10. Dada la índole físico-química de cada vehículo sopor-
te de masa pastosa, resultará que la salida de la pasta
será más o menos fácil, según su grado de fluidez, existien-
do, pues, diferencias en el comportamiento de la masa de la
misma, en cuanto a compacidad, o, en su caso, desbordamiento.
Estas diferencias también son apreciables en cuanto a la fa-
15. cilidad de evaporación, quedando la pasta más o menos seca,



204703

según sea la fluidez inicial de la misma. La presencia del tapón o cierre tiene por objeto mantener esta fluidez inicial, pero no siempre logra evitar la sequedad de la misma, cuando se descuida en el tiempo de cierre o en la perfecta colocación del mismo.

5.

El cierre u obturación de la boca de salida de los citados envases flexibles y deformables, se ha venido realizando a base de tapones o cápsulas roscadas, las cuales, aunque pueden permitir una perfecta obturación, no excluyen el defecto de la sequedad y, si esta llega a producirse, quedan las roscas de la boquilla o de la cápsula obstruidas, lo cual es causa de forzamientos en la rosca, maniobras defectuosas que rompen el filete de la misma y otras que tienen como consecuencia, un cierre incompleto y subsiguiente acumulación de pasta bajo la cápsula con la posible sequedad y alteración de la misma.

10.

15.

Si a esto se une la posible y frecuente pérdida de dicho tapón, resulta que, en definitiva, los cierres actuales de los tubos deformables para pastas fluidas, se hallan necesitados de una mejora o perfeccionamiento que elimine del todo los inconvenientes expresados.

20.

Por lo indicado y por la índole física de la pasta envasada, se puede afirmar que todo cierre basado en el empleo de la rosca para su fijación y retirada, será defectuoso, pero también debe tenerse en cuenta que todo cierre desplazable, que dé lugar a un espacio entre la boca del tubo envase y la de salida de la pasta, es también causa de acumulación de esta pasta en un volumen mayor o menor, que después no se puede eliminar, dando lugar también a sequedad o a un rezumado sucio y antihigiénico.

25.

30.

-3- 204703



Con la invención que se describe quedan eliminados estos inconvenientes, toda vez que se prescinde del empleo de rosca en el sistema de cierre y también queda eliminado el desplazamiento de cualquier cuantía, para dar lugar a la

5. salida de la pasta. En la invención no se separa el medio vertedor de su alojamiento, sino que simplemente gira sobre sí mismo, sin perder el ajuste exacto en las paredes que le sirven de cojinete, comprendiendo la pared externa de éste el orificio de salida.
10. El cuerpo vertedor o medio giratorio va dotado de un paso o conducto en su propia material, el cual puede ser transversal a través de la masa, o bien constituyendo una ranura o hendidura, por la que pasa la pasta hacia el agujero de salida.
15. La primera disposición es conveniente a pastas muy fluidas, en las cuales es más interesante obtener una buena obturación con preferencia a evitar su secado, pues éste no tiene lugar debido precisamente a la fluidez de las mismas y al vehículo que las soporta.
20. La segunda disposición es propia para pastas espesas, con tendencia al secado rápido, proporcionando la canal practicada en el medio vertedor, una retenida de determinada cantidad de pasta que, al girar el medio vertedor, vuelve a quedar en contacto con la vena pastosa, procedente de la boquilla del envase, uniéndose de nuevo a ella y conservando la humedad de la misma, por lo que no llega a presentarse sequedad aunque el conducto acanalado esté prácticamente fuera de la boquilla del envase.
25. El medio vertedor o cuerpo giratorio, se halla alojado en un soporte cojinete, en el cual entra ajustado y dentro
- 30.

26

204703



del que gira por accionamiento desde el exterior. Este soporte puede pertenecer a una cápsula obturadora propiamente dicha y prácticamente inmóvil sobre la boquilla del envase, o bien hallarse practicado en la propia boquilla del envase, circunstancias éstas que no afectan a la esencia de la invención.

5.

Con el fin de hacer más nítido el contorno del orificio de salida de la pasta, se forman en la superficie externa del cuerpo cojinete unos rebajes, a fin de presentar bordes en bisel, afilados sobre la superficie cilíndrica del medio vertedor, a la cual quedan tangentes. Estos bordes en bisel son los limpiadores de toda acumulación de pasta, la cual es eliminada al iniciar el giro del medio vertedor, por cuya razón resulta que esta disposición es auto limpiadora, asegurando siempre una fácil salida de la pasta.

10.

15.

La obturación de cierre tiene lugar por el giro del medio vertedor, con el cual se escamotea el conducto o la canal de paso de la pasta, siendo este cierre tan hermético que la presión en el cuerpo del envase no llega a hacer fluir ni una gota de pasta.

20.

Con la invención según se ha descrito, queda solucionado en un solo conjunto el problema del cierre hermético, de la seguridad de salida de pasta en cualquier momento y de la imposibilidad de pérdida del tapón, porque no existe parte alguna que se separe para efectuar el expulsado de la pasta.

25.

A fin de facilitar la explicación, se acompaña a la presente memoria una lámina de dibujos, en la cual se ha presentado un caso de realización, que se cita a título de ejemplo.

30.

- 5 - 204703



En el dibujo:

5. la figura 1ª representa, en sección diametral alzada, el conjunto vertedor, en el caso de perforación transversal en el medio giratorio como conducto de paso para la salida de la pasta,

la figura 2ª indica, lateralmente, el medio giratorio, y su conducto transversal de paso,

10. la figura 3ª manifiesta, en sección transversal alzada, la disposición del conducto vertedor con el medio giratorio dotado de canal o ranura de paso, en posición de obturación,

la figura 4ª representa, análogamente a la figura 3ª, el mismo dispositivo, en posición de abierto,

15. la figura 5ª indica el medio vertedor correspondiente a la disposición según figuras 3ª y 4ª, visto lateralmente, mostrando la muesca o canal de paso,

la figura 6ª representa, en sección longitudinal alzada, el conjunto indicado en la figura 3ª.

20. Consiste la invención en un medio vertedor -1-, constituido por un cuerpo preferentemente cilíndrico, alojado exactamente en un conducto cojinete -2-, practicado en la cabeza -3- vertedora, la cual va provista del adecuado orificio de salida -4-.

25. Esta cabeza -3- puede ser una cápsula (Fig. 1ª), colocada a rosca sobre la boquilla -5- del envase flexible, o bien puede ser la propia boquilla (Figs. 3ª, 4ª y 6ª), quedando así más simplificado el sistema.

30. El medio vertedor tiene como trayecto de paso de la pasta, un conducto transversal -6- según figuras 1ª y 2ª, o bien una canal -7-, en relación con el orificio de salida -4-

204703



(Fig. 3ª, 4ª, 5ª y 6ª).

5. El conjunto -2- abarca en todo su contorno al medio vertedor -1-, constituyendo la parte inferior un tabique divisorio con respecto de la boquilla -5- (Fig. 1ª), o de la masa pastosa (Fig. 3ª a 6ª).

El funcionamiento es como sigue:

10. Suponiendo el caso según figura 1ª, se tendrá la pasta alojada en -3-, sin comunicación con el exterior, por impedirlo el cuerpo -1-, ajustado exactamente en su alojamiento, el conducto transversal -6- se halla obturado con las propias paredes del cojinete; así, pues, la pasta retenida en él se halla en perfecto estado de fluidez, por no estar en contacto con el aire.

15. Si se hace girar el medio vertedor -1- hasta colocar el conducto -6- en coincidencia con el orificio -4-, quedará igualmente comunicante por su extremo opuesto con la pasta contenida en -3-, debido a que para éllo existe el taladro o comunicación -9-. La pasta, al apretar el envase, fluirá fácilmente a través de los conductos hasta el exterior, pu
20. diéndose cerrar el paso con un cuarto de vuelta del medio giratorio, para encontrarnos de nuevo en la posición inicial antes citada.

25. En el caso de las figuras 3ª, 4ª y 6ª, se ha practi cado en la parte superior del cuerpo cojinete, una entalladu ra en cruzado que forma en el orificio -4-, bordes biselados -10-, en las dos direcciones; estos bordes contribuyen, en el momento del giro del medio giratorio, a un limpiado del orificio de salida, eliminando cualquier aglomeración de pasta seca que pudiera obstruir el paso de la nueva.

30. Esta realización es adecuada para aquellas materias

204703



-7-

pastosas susceptibles de secarse prontamente y que, en otra disposición, pueden formar tapones de obturación que impidan la fácil salida de la pasta fresca.

El funcionamiento, en este caso, es como sigue:

5. Suponiendo el caso según figuras 3ª, 4ª, 5ª y 6ª, se tendrá que, como se indicó anteriormente, la posición cerrada del medio giratorio, obtura por completo el orificio de salida -4-, no dejando que la pasta envasada -8- tenga acceso al exterior.
10. Ahora bien, en el caso actual, la canal o muesca -7- del medio giratorio, comprende cierta cantidad de pasta que no vuelve al envase, y esta pasta queda en perfecto contacto e intercomunicación con la pasta envasada, según muestra la figura 3ª, manteniendo por ésto el mismo grado de humedad y de fluidez que aquélla, estando, por lo tanto, siempre listo el cierre para un nuevo suministro de pasta, sin que ésta pueda secarse, porque se halla completamente aislada del aire ambiente, sin que el oxígeno y la sequedad de éste puedan influir en su estado físico.
15. El giro sobre sí mismo del medio giratorio da lugar a un paso franco, según Fig. 4ª, entre la masa -8- y el exterior por medio de la canal -7-.
20. En cualquiera de los dos casos, la maniobra de giro del medio giratorio, tiene lugar mediante un apéndice -11-, de cualquier forma y tamaño, para el apoyo del dedo o dedos, colocado en la parte más conveniente de este medio giratorio, como es una de sus cabeceras, quedando la otra cabecera, preferentemente, lisa, en el hueco cojinete, sin que éste excluya la alternativa de que pueda disponerse sobresaliente y provista también de otra cabeza o remate de maniobra o acciona-
- 25.
- 20.

204703



niento, o tope.

- La invención, dentro de su esencialidad, puede ser llevada a la práctica en otras formas de realización que difieran en detalle de las indicadas a título de ejemplo, a las cuales alcanzará igualmente la protección que se recaba. Podrá, pues, construirse en cualquier forma y tamaño, con los materiales más adecuados para cada caso: por quedar todo élllo comprendido dentro del espíritu de las reivindicaciones.
- 5.

N O T A

- Hecha la descripción del presente invento, se declara como nuevas y de propia invención, las siguientes reivindicaciones:
- 10.

- 1ª.- Mejoras en los medios vertedores para suministro de materias pastosas en general, preferentemente envasadas en tubos deformables y flexibles, caracterizadas por el hecho de comprender el conjunto vertedor un medio giratorio sobre su eje, dispuesto con ajuste exacto en un alojamiento cojinete practicado en el cuerpo de dicho conjunto vertedor y sensiblemente transversal a la dirección de salida de la pasta, comprendiendo este medio giratorio, medios de maniobra para su giro y medios de paso, relacionados con el recipiente de pasta y con el exterior, así como medios eliminadores automáticamente de todo residuo de pasta desecada, hallándose el cojinete indicado dispuesto, sea en una cápsula que se coloca sobre la boquilla del envase, o bien en esta propia boquilla, simplificando así la organización del cierre general.
- 15.
- 20.
- 25.

204703



- 9 -

2ª.- Mejoras según la anterior reivindicación, en las que el medio giratorio de paso de la pasta, es giratorio sobre su eje de figura, dispuesto transversalmente al conducto de salida de la pasta.

5. 3ª.- Mejoras según las reivindicaciones anteriores, en las que el medio giratorio consta de, por lo menos, una cabeza al exterior, dotada de medios para su accionamiento, los cuales son, preferentemente, un apéndice adecuado para el apoyo del dedo o dedos.

10. 4ª.- Mejoras según las reivindicaciones 1ª a 3ª, en las que, los medios de paso de que va provisto el medio giratorio consisten en un taladro transversal practicado en todo el espesor del citado medio giratorio.

15. 5ª.- Mejoras según las reivindicaciones 1ª a 3ª, en las que, los medios de paso de que va provisto el medio giratorio, consiste en una canal o ranura transversal al cuerpo del citado medio.

20. 6ª.- Mejoras según las reivindicaciones 1ª a 5ª, en las cuales, el cuerpo cojinete, lleva practicado un orificio pasante para salida de la pasta al exterior y un orificio diametralmente opuesto, que pone en comunicación el cojinete con la pasta envasada.

25. 7ª.- Mejoras según las reivindicaciones 1ª y 6ª, en las que, los medios eliminadores automáticos de la pasta de secada en el orificio de salida, comprenden una configuración cóncava en cruz, en la superficie externa del cojinete que da lugar a un borde abiselado en disposición tangencial al cuerpo del medio giratorio o vertedor.

30. 8ª.- Mejoras según la reivindicación 1ª, en las que el cuerpo cojinete es la parte superior de una cápsula que se



204703

coloca a rosca u otro medio de fijación sobre la boquilla del envase.

5. 9ª.- Mejoras, según la reivindicación 1ª, en las que el cuerpo cojinete, en una alternativa de realización, se halla practicado en la propia boquilla del envase, siendo entonces innecesaria cualquier cápsula o tapón de cierre.

10ª.- Mejoras en los medios vertedores para suministro de materias pastosas en general.

10. Según se describe y reivindica en la presente memoria descriptiva, que consta de diez hojas, foliadas y escritas a máquina por una sola cara, acompañadas de una lámina de dibujos.

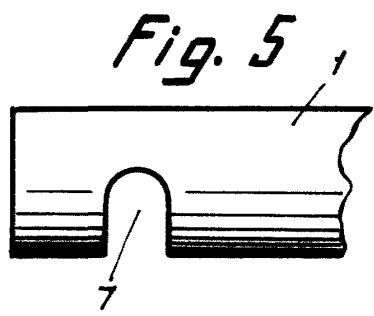
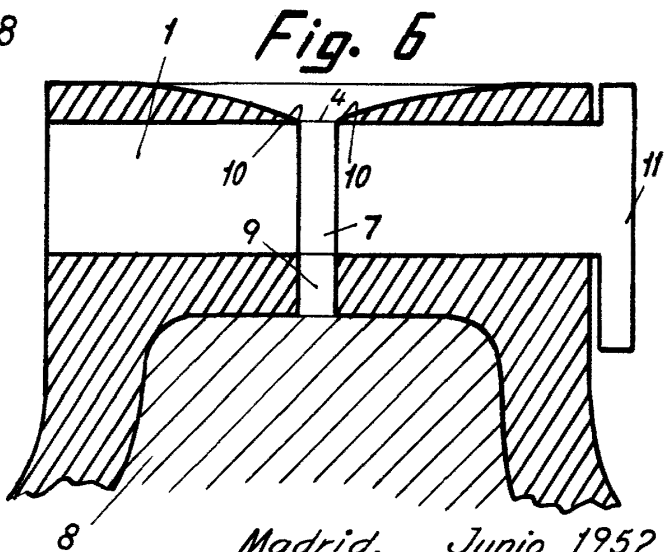
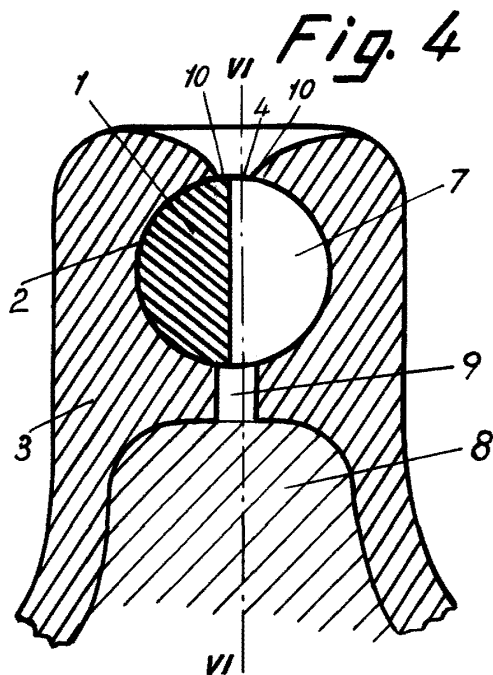
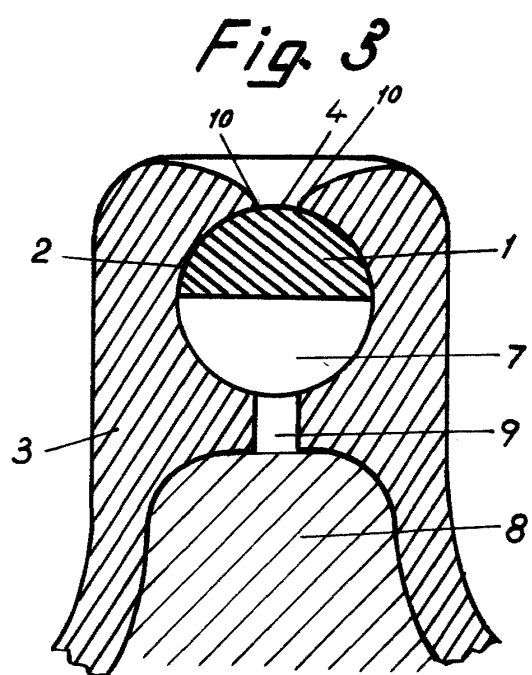
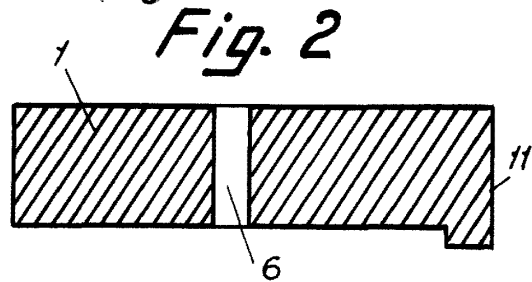
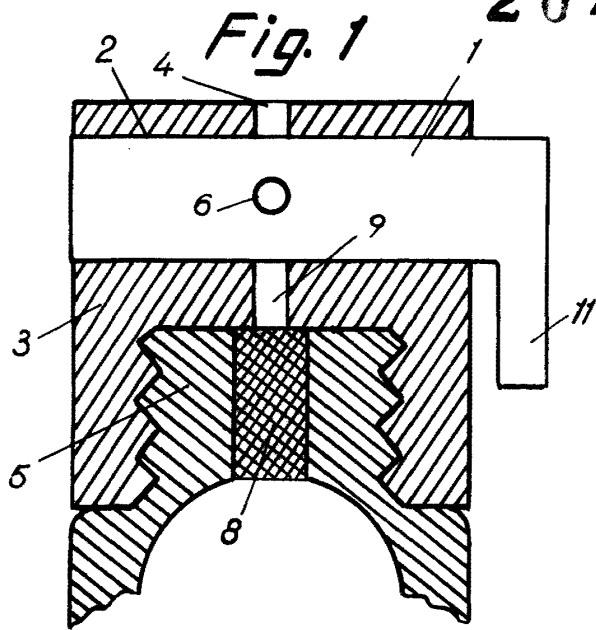
Madrid, a 26 de julio de 1952.

P.a.

JOERN MIRALLES

P. P.

204703



Madrid, Junio 1952
p.p. Jaime Isern