

16



204699

M O D E L O
D E
U T I L I D A D

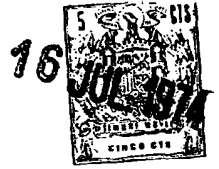
a favor de Don Apeles FARGAS RIBOT, de nacionalidad española, residente en Barcelona, Calle Zamora, 45-47, por "PORTABLOCS MAGNÉTICO".

- . -

MEMORIA DESCRIPTIVA

5. La presente invención hace referencia a un portabloc magnético cuya realización ha venido a representar un importante avance con respecto a las ejecuciones existentes en el mercado que más frecuentemente, comprenden una placa soporte del bloc en la que se apoya este último y comportan una pieza metálica solicitada hacia la posición de cierre elásticamente, es decir, por un resorte helicoidal o por un muelle laminar que actúa sobre las mordazas.

10. Al respecto, debe considerarse que los portablocs del indicado tipo presentan cierta complejidad constructiva

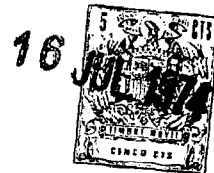


por la presencia de la pinza que, por otro lado, es voluminosa y antiestética, tanto si es de las previstas para apoyarse sobre una superficie de una mesa u otra superficie horizontal, como si está dotada de un orificio para ser suspendida de un clavo de gancho en la pared. Con dichos portablocs suele suceder que el muelle es de gran potencia por lo que para su manejo es preciso ejercer una presión manual considerable de manera incómoda.

- 5.
- 10.
- 15.
- 20.
- El portablocs magnético objeto de este modelo de utilidad es la solución a las referidas deficiencias. Para ello, se caracteriza esencialmente por constar de un soporte constituido por una placa rígida que sirve de apoyo para el bloc. El portablocs comprende un imán constituido por una lámina ocluida en el lado de la placa soporte receptor del bloc, así como un imán también laminar encerrado en una pestaña que se articula por doblez al vértice superior del expresado soporte, cuya pestaña se superpone al bloc. Los dos imanes son de polaridades contrarias, con lo que atraen y determinan la sujeción firme del bloc interpuesto entre ellos. Una pequeña aleta que se deriva del borde inferior de la pestaña superpuesta constituye un tirador que facilita el levantarla para retirar las hojas del repetido bloc.

- 25.
- Los dibujos adjuntos muestran, esquemáticamente y tan sólo a título de ejemplo no limitativo del alcance de la presente invención, un caso práctico de realización de un portablocs magnético de las características indicadas.

En dichos dibujos, la figura 1 es una vista en perspectiva que muestra el portablocs y el bloc separado del mis



mo; la figura 2 es otra perspectiva que permite apreciar el portablocs con el bloc debidamente sujeto y acondicionado; la figura 3 corresponde a un detalle en alzado lateral y sección del portabloc con la pestaña retenedora levantada para permitir la colocación y extracción del bloc y la figura 4 representa, en igual vista, el portablocs con el bloc retenido.

5. Como es de ver en las figuras, el portabloc que se describe consta de una placa soporte de sobremesa, designada en general con -1-, que presenta la forma de una placa doblada en triángulo. La base de este último, constituida por una porción -1a-, es la base del soporte, en tanto que los lados de tal triángulo corresponden a una pared posterior -1b- y a una pared anterior -1c- del soporte en cuestión. Dicha última pared es doble, formada por dos láminas, como se ve en las
10. figuras 3 y 4, entre las cuales se halla interpuesto un imán formado por una placa -2-. Del vértice superior del soporte triangular se deriva una estrecha porción laminar -3- flexible a continuación de la cual se encuentra una pestaña -4- constituida como la pared delantera citada por dos láminas entre
15. las que se encuentra un imán integrado por una placa -5-. La expresada pestaña comprende una aleta -6-.
- 20.

25. En el empleo del portablocs, se levanta la pestaña -4-, valiéndose de la aleta -6- como tirador y sobre la pared -1c- se aplica un bloc -7- a la zona superior del cual se superpone la citada pestaña. El imán laminar -2- de la pared -1c- y el imán laminar -5- de la pestaña -4- son de polaridades contrarias, en virtud de lo cual se atraen con el bloc interpuesto entre ellos, con lo que el mismo queda suje-



to firmemente. El conjunto formado por el portablocs y el bloc es estético y resulta muy práctico porque con el mismo se facilitan las anotaciones y su visión frontal, con la posibilidad de tener siempre el bloc al alcance de la mano.

5. Serán independientes del objeto de la invención los materiales, formas y dimensiones empleados en su puesta en práctica, así como sus variaciones de detalle y, en general, todo cuanto no altere su esencialidad.

- . -

N O T A

10. Se reivindica como objeto del presente modelo de utilidad:

1. Portablocs magnético, caracterizado esencialmente por constar de un soporte constituido por una placa apta para el apoyo del bloc y formada por dos láminas entre las que queda ocluido un imán laminar, comprendiendo dicho soporte en prolongación una pestaña articulada por doble y constituida por dos láminas entre las que se encuentra un segundo imán formado por una placa, cuya pestaña es solapable al bloc con el fin de obtener la retención del mismo por mutua atracción de los dos imanes, estando provista la citada pestaña de una aleta aprehensible que facilita el manejo.

20.

2. Portablocs magnético.

Todo ello según queda descrito en la presente memoria y resumido en las reivindicaciones contenidas al final de



la misma, establecidas de acuerdo con el artículo 100 del vigente Estatuto sobre Propiedad Industrial y que comprenden en conjunto cinco hojas foliadas, escritas a máquina por una sola de sus caras.

Barcelona, 16 de julio de 1.974

Apeles FARGAS RIBOT

p.a.

FIG. 1

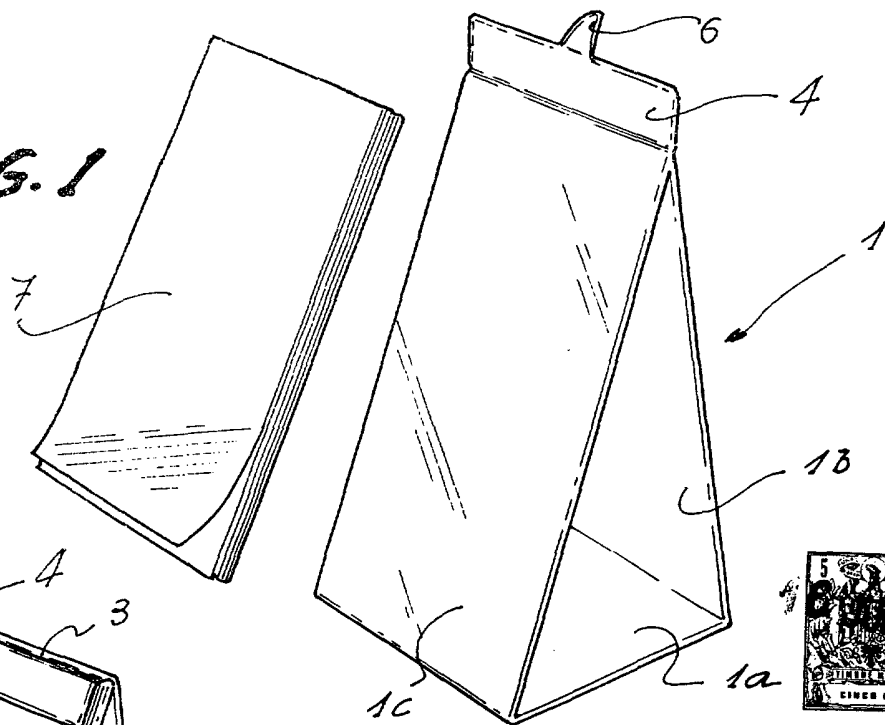


FIG. 2

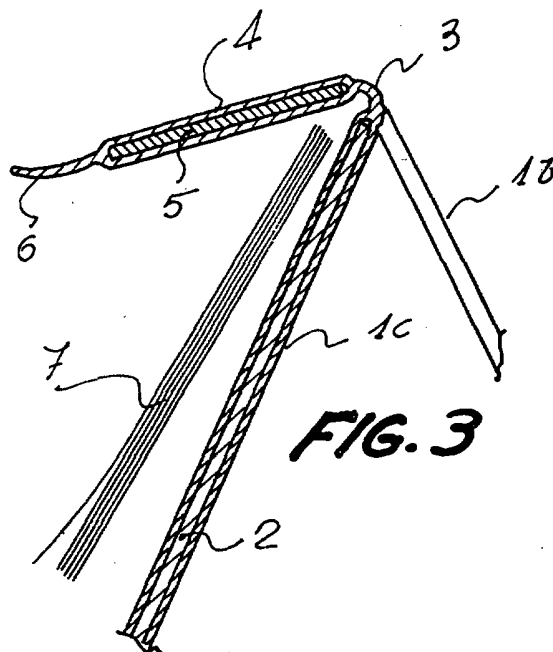
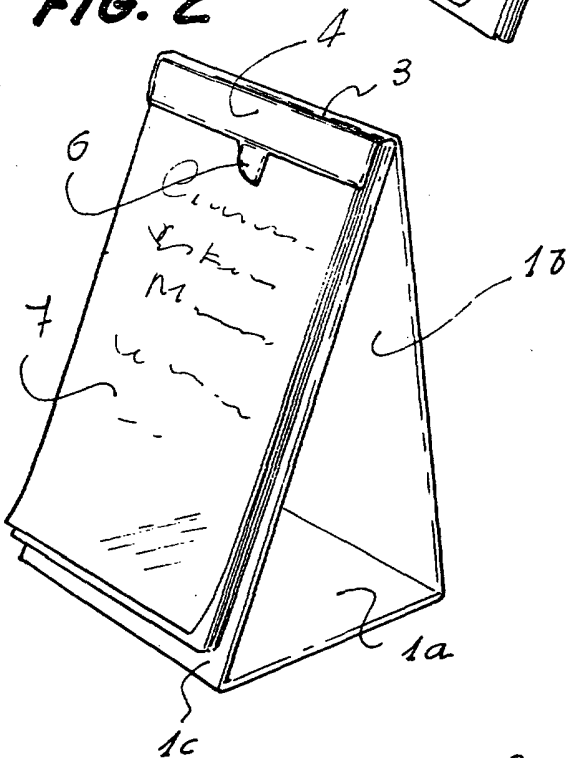
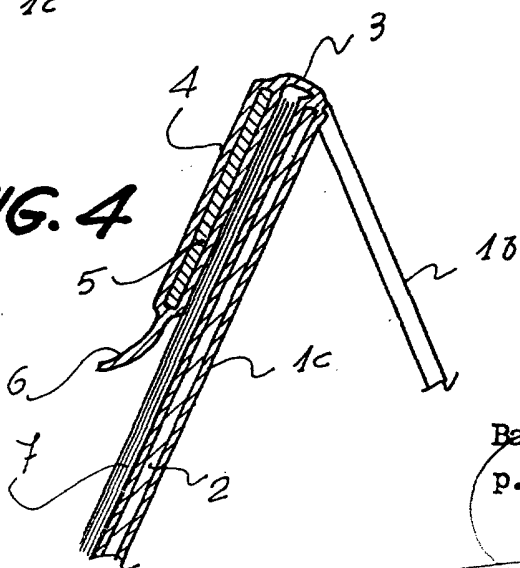


FIG. 3

FIG. 4



Barcelona, 16 de julio de 1974
p.a.