



204696

MEMORIA DESCRIPTIVA

Correspondiente a la solicitud de registro de un Modelo -
de Utilidad que por veinte años se reivindica para España
a favor de INDUSTRIAS CELROS, S.A., de nacionalidad espa-
ñola, domiciliados en Zaragoza, Carretera de Castellón, -
kilómetro 4, calle A, nave 9, - - - - -

p o r

"JAULA PARA RECRIO DE ANIMALES DE CORRAL"

=====

El propósito de esta memoria es exponer y definir
las características constructivas y funcionales del obje-
to de la presente protección registral, para cuyo objeto
se solicita el privilegio de explotación exclusiva tanto
industrial como comercial en todo el territorio nacional



16 JUL. 1974

-2-

10 y por el plazo de duración establecido en la legislación vigente, cuyo objeto, según consta en el enunciado es una nueva idea aplicada a la construcción de jaulas para esta
bulación animal y más concretamente, para garantizar el -
recrio de animales de corral con las ventajas que serán -
expuestas más adelante.

15 Con el fin de prestar mayor claridad al contenido de esta descripción y a modo de ilustración de la misma, se acompaña una hoja de dibujos en la que aparece repre-
sentado uno de los posibles casos de ejecución real el -
cual se cita como ejemplo, con caracter enunciativo y sin
limitación alguna en orden a las variantes que podrán - -
ofrecer los detalles de naturaleza accidental de la esen-
cialidad que queda reivindicada y se concreta al final de
20 esta memoria.

En los citados dibujos se muestran las siguientes representaciones esquemáticas:

25 Figura 1.- Vista lateral de un alzado de una jaula cons-
truida con arreglo a la reivindicación del presente Mode-
lo de Utilidad.

Figura 2.- Planta del mismo objeto según una sección hori-
zontal coincidente con el plano A-A' indicado en el dibu-
jo anterior.

Figura 3.- Vista frontal de una disposición de módulos.

30 Haciendo referencia a la numeración convendonal -
utilizada en esta memoria para referenciar en los citados
diseños las partes y puntos de especial significación en
la esencialidad reivindicada, seguidamente serán expues-
tas las características constructivas y funcionales del
35 objeto de este Modelo de Utilidad, siempre referidas al



INS
10 JUL 1974

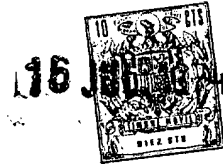
-3-

antes aludido caso de ejecución práctica, por lo que to
do ello deberá ser interpretado en el más amplio senti-
do y sin restricción de ninguna clase.

40 De acuerdo con lo anteriormente expuesto, se tra-
ta de una nueva jaula destinada al recrio de animales -
de corral, cuya novedad y ventaja respecto a lo conoci-
do en la materia en el mercado nacional hasta el momen-
to presente consiste en la previsión de un suelo compues-
to por dos superficies heterogéneas, siendo una de ellas
45 un enrejillado o parrilla -1- normalmente horizontal y -
otra superficie ligeramente inclinada -2- constituida -
por un plano que presenta como característica esencial
estar dotada de un orificio -3- suficientemente amplio
para dejar paso a la madre que, de este modo, puede su-
50 bir y salir al interior de la jaula, impidiendo hacer lo
mismo a las crías.

Estas últimas, una vez producido el parto, quedan
alojadas convenientemente dentro de un cajón -4- situado
debajo del mencionado suelo de la jaula (Figura 1), fa-
55 cilitándose con ello la atención y limpieza del mismo. -
Este cajón irá apoyado convenientemente en unas guías -
que permitan su deslizamiento en sentido horizontal, e -
irá por lo general protegido exteriormente, bien por su-
perficies cerradas o abiertas, emparrillados, etc. que -
60 permitan la ventilación conveniente al cubículo de recrio.

La constitución de los planos verticales y techo -
de la jaula serán de composición convencional, así como
los demás aditamentos de que la jaula pueda ir provista,
tales como tejadillos complementarios, dispositivos de -
65 alimentación, bebederos, trampillas, etc, pudiendo ser -



las patas fijas o telescópicas a fin de permitir un racional aprovechamiento del espacio interior de la granja, por lo cual todo ello queda excluido de la presente reivindicación.

70 Según lo acabado de exponer el beneficio y efecto nuevo que se consigue con el objeto de este Modelo de -- Utilidad consiste en esencia en haberse arbitrado un me dio para asegurar la permanencia en condiciones de total seguridad de las crias que, merced al citado plano -2- - y orificio -3-, quedan impedidas de poder salir al exterior durante su temprana edad, facilitándose por otra -- parte posibilidad a la madre para salir ella exclusivamen te al interior de la jaula para cumplir su proceso vegetativo normal, alimentación, etc.

75
80 Descrito con suficiente claridad y amplitud el objeto de la presente protección registral para facilitar su puesta en práctica, se declara como nuevo en el merca do nacional, haciéndose la especial salvedad de que los detalles accidentales del objeto, tales como su dimensio nado, forma, ornamentación, materiales y/o procedimiento de fabricación de ambas piezas componentes del contene-- dor, podrán ser modificados respecto de lo que aquí queda expuesto y aparece representado en los planos acompa ñatorios que son complementarios de esta descripción téc nica, sin que tales alteraciones modifiquen o perjudiquen la esencialidad inmutable que queda resumida y se expone en la siguiente:

N O T A

90 EN RESUMEN: El presente Modelo de Utilidad que por veinte años se solicita para España ha de recaer sobre --



las siguientes reivindicaciones:

100 1ª.- "JAULA PARA RECRIO DE ANIMALES DE CORRAL", caracte-
 rizada esencialmente por estar provista de un suelo com-
 puesto por dos superficies de naturaleza dispar, siendo -
 una de ellas un enrejillado o parrilla y la segunda un pla-
 no provisto de un orificio suficientemente amplio para - -
 permitir salir exclusivamente a la madre y no a las crías
 al interior de la jaula; cuyas crías de este modo quedan
 alojadas convenientemente dentro de un cajón situado deba-
 105 jo del segundo plano citado componente del suelo de la mis-
 ma.

2ª.- Se reivindica como objeto sobre el que ha de recaer -
 la protección del presente Modelo de Utilidad que por vein-
 te años se solicita para España.

110

p o r

" JAULA PARA RECRIO DE ANIMALES DE CORRAL "

Todo conforme queda expresado en la presente memo-
 ria descriptiva que consta de cinco folios mecanografiados
 por una sola cara y una hoja de planos que se acompaña.

115

Madrid, 16 JUL. 1974

P. A.,

PEPITO
 P. A.





FIG. 1

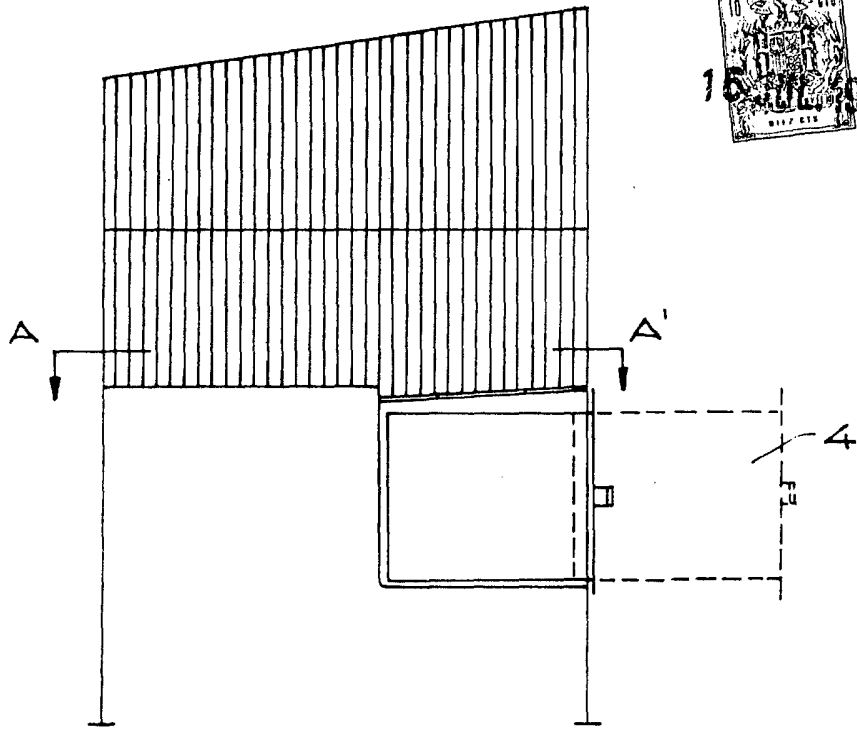


FIG. 2

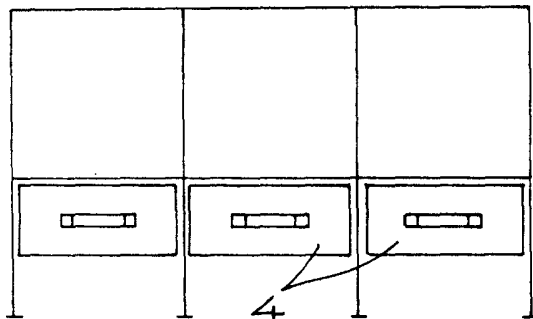
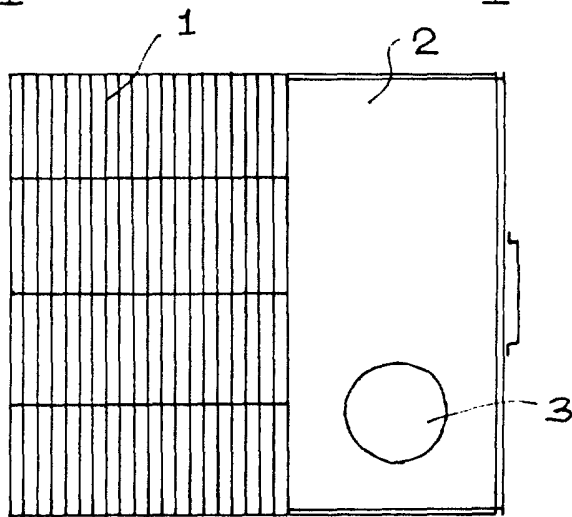


FIG. 3

ESCALA VARIABLE.
MADRID.
P.A.,

16 JUL 1974

[Handwritten signature]