



- 1 -

204698

MEMORIA DESCRIPTIVA

que se acompaña

a la solicitud de

Una PATENTE DE INVENCION por VEINTE AÑOS en España,

a favor de

DON VICENTE MARTINEZ PINEDA, residente en OJEZA (Murcia),
calle de Martínez Pareja, 25

por

NUEVA MAQUINA RASTRILLADORA

Inventor: El solicitante, de nacionalidad española.

----- . . . -----

204693



La invención a que se refiere la presente memoria, consti-
tuye una novedad industrial, con características y ventajas
que la hacen merecedora del privilegio de explotación exclusi-
va que por ella se solicita, de acuerdo con las prescripciones
5 del Estatuto vigente de la Propiedad Industrial de 26 de Julio
de 1.929, texto refundido, publicado el 30 de Abril de 1.930.

La nueva máquina rastrilladora que vamos a describir, tie-
ne por finalidad verificar la operación de rastrillado de fibras
vegetales tales como el esparto o similares, de forma totalmen-
te uniforme y eficaz.
10

En los dibujos que se adjuntan se representa la máquina
rastrilladora a que nos referimos. Según la Fig. 1ª, puede verse
que la máquina consta de una bancada nº 1, en la cual va fijo
un volante nº 2, accionado por una correa de transmisión. Este
15 volante, transmite su movimiento a una rueda nº 3, por medio
de un cigüeñal nº 4, al cual va fijo un bastidor nº 5 (det-
alle de la Fig. 3ª), al que produce dos movimientos: uno de
vaivén y otro de sube y baja. A este bastidor 5, van solida-
riamente unidas una serie de púas o pinchos que son las que di-
20 rectamente han de efectuar el rastrillado de la fibra, e in-
dicadas en la Fig. con el nº 6. El bastidor referido está re-
presentado en detalle en la Fig. 3ª, en la cual pueden verse
los puntos de inserción de las púas nº 6.

En la Fig. 4ª la máquina aparece provista de la rueda nº 7,
25 la cual está dentada en su periferia para engranar con el sin-
fín nº 12, el cual recibe su movimiento rotatorio por medio
de una correa de transmisión nº 11, que une la rueda colocada
en el extremo de su eje con otra rueda que para este fin está
dispuesta en el eje de unión de la rueda nº 2 y el volante nº
30 3. La rueda nº 7, antes citada, está provista de una armadura
nº 8, y todo el conjunto de rueda y armadura se eleva por me-

204693



35 dio de dos contrapesos n^o 9 y 9' y desciende por presión manual hasta establecer su contacto con el sinfin n^o 12.

35 El dispositivo n^o 14, sirve para presionar el manajo o haz de fibra que se desea rastrillar, en la cavidad n^o 13, en la cual queda sujeto y dispuesto para que conforme vaya bajando la rueda n^o 7, se efectúe la operación de rastrillado, ayudada por el movimiento de vaivén que se imprime al bastidor que se desliza por una de las correderas laterales.

40 El funcionamiento de la máquina descrita es como sigue: El tornillo sin fin 13, al girar en virtud de la fuerza motriz que arrastra la correa de transmisión, engrana en la rueda dentada (7), portadora del haz de esparto, cuando esta rueda ha descendido lo suficiente como para entrar en contacto con el sinfin, de tal manera que llegado a esta posición, 45 comienza a girar, arrastrando en su movimiento al haz de fibra, con lo que este es rastrillado por las púas (6) del bastidor (5), que de este modo, ejercen su acción sobre todo el manajo, con lo que este resulta uniformemente rastrillado.

50 Las Figs. 6^a y 7^a son dos vistas en alzado de la máquina rastrilladora, de costado y de frente respectivamente, y prevista de todos sus dispositivos, para ayudar a la mejor comprensión de su constitución y funcionamiento.

55 Las ventajas aportadas por el uso de esta nueva máquina, son las de la gran rapidez y eficacia de su trabajo, así como la uniformidad y perfección del mismo, por lo que está llamada a adquirir una gran aceptación y difusión en el mercado de su especialidad.

60 Hecha la descripción que antecede es preciso añadir que los detalles de realización de la idea expuesta pueden variar sin que por ello cambie la esencia de la invención que es la



204693

14 AÑO.

que se desprende de los párrafos que anteceden y la que se reivindica en la siguiente

NOTA

65 En resumen: La PATENTE DE INVENCION que se solicita, recaerá sobre las reivindicaciones siguientes:

70 1ª.- Nueva máquina rastrilladora, caracterizada porque se compone esencialmente de una bancada en la cual vá fijo un volante accionado por una correa de transmisión, la cual imprime un movimiento giratorio al volante que lo transmite directamente y por medio de una rueda dentada a dos cigüeñales, que en su movimiento de sube y baja producen un movimiento de vaivén y también de sube y baja a un bastidor en el que vá fijada una serie de púas o pinchos que son los que directamente 75 rastrillan el esparto o la fibra vegetal que se desea.

80 2ª.- Nueva máquina rastrilladora, según la reivindicación 1ª, caracterizada porque está provista de una rueda dotada en su periferia de un dentado y dispuesta de tal manera que el conjunto de la rueda y su armadura se eleva por la acción de dos contrapesos y desciende por presión manual una vez que se ha sujetado en su interior el manojo de esparto que se desea rastrillar, de tal manera que conforme se vá bajando esta rueda con el manojo o haz de esparto se vá efectuando la operación de rastrillado, ayudada por un movimiento de vaivén que se imprime a un bastidor que se desliza por unas correderas 85 laterales.

90 3ª.- Nueva máquina rastrilladora, según reivindicaciones anteriores, caracterizada porque la fuerza motriz que arrastra la correa de transmisión, produce también un movimiento de giro en un tornillo sin fin, el cual engrana en la rueda dentada portadora del haz de esparto, cuando esta rueda ha

20463



95

descendido lo suficiente como para entrar en contacto con el sin fin, de tal manera que, llegada a esta posición, comienza a girar, arrastrando en su movimiento de giro al haz de fibra que se desea rastrillar, con lo que la operación del rastrillado se verifica de un modo uniforme en todo el manojo de fibra en el que se opera.

100

4^a.- Se reivindica por último, como objeto sobre el que ha de recaer el PATENTE DE INVENCION, que se solicita, "NUEVA MAQUINA RASTRILLADORA".-

Todo conforme queda descrito en la presente memoria que consta de cinco páginas escritas a máquina y dibujos que se acompañan.

Madrid 24 de Julio de 1.952.

ALFONSO UNGRIA,

204603



Fig. 1ª

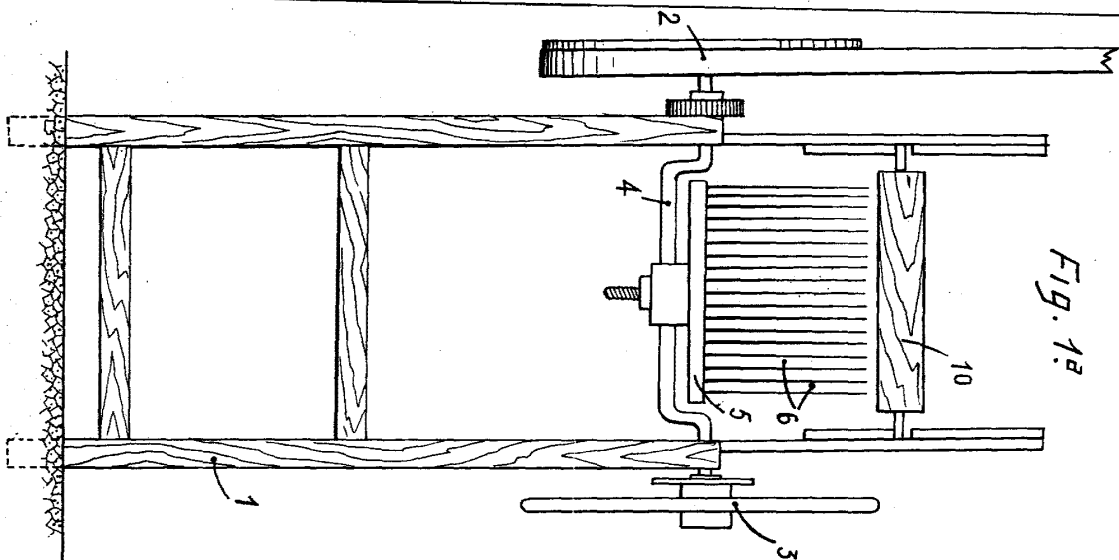


Fig. 2ª

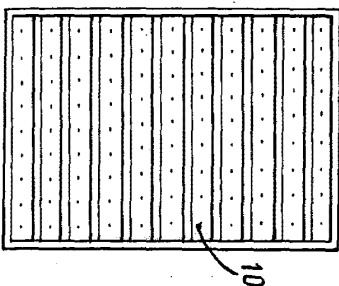


Fig. 3ª

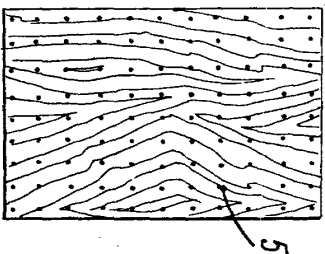


Fig. 4ª

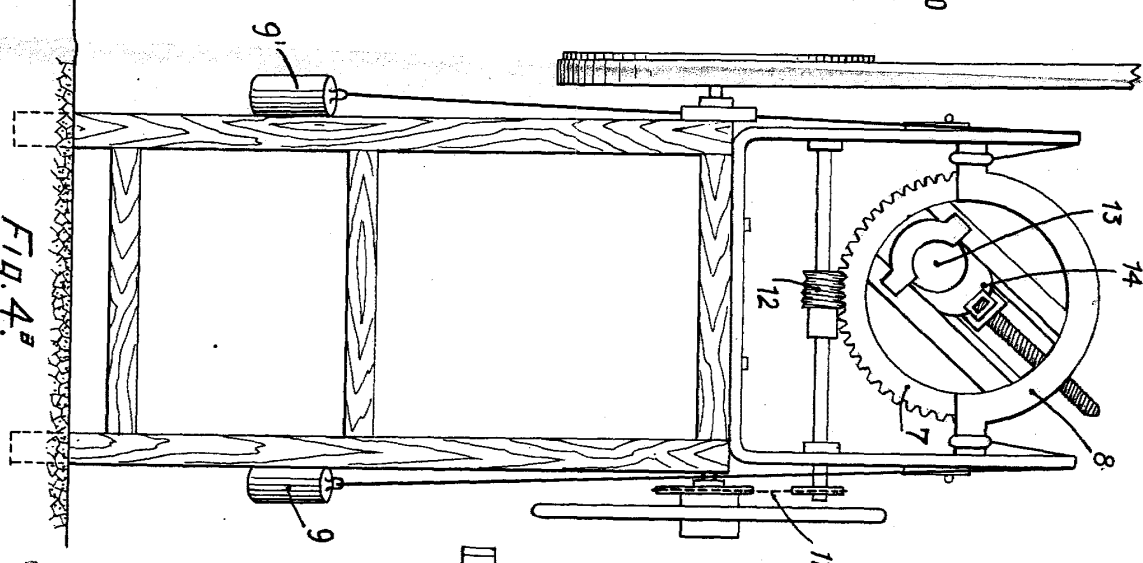


Fig. 5ª

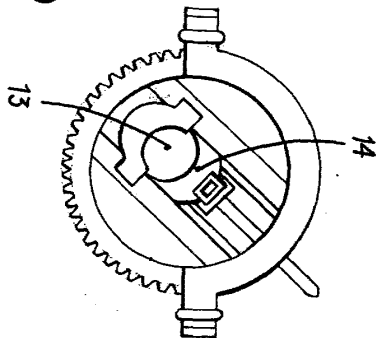


Fig. 4ª

ESTADOS UNIDOS
MARCH 24 JULIO 1880

M. Iñesta

1/3



Fig. 6.^a

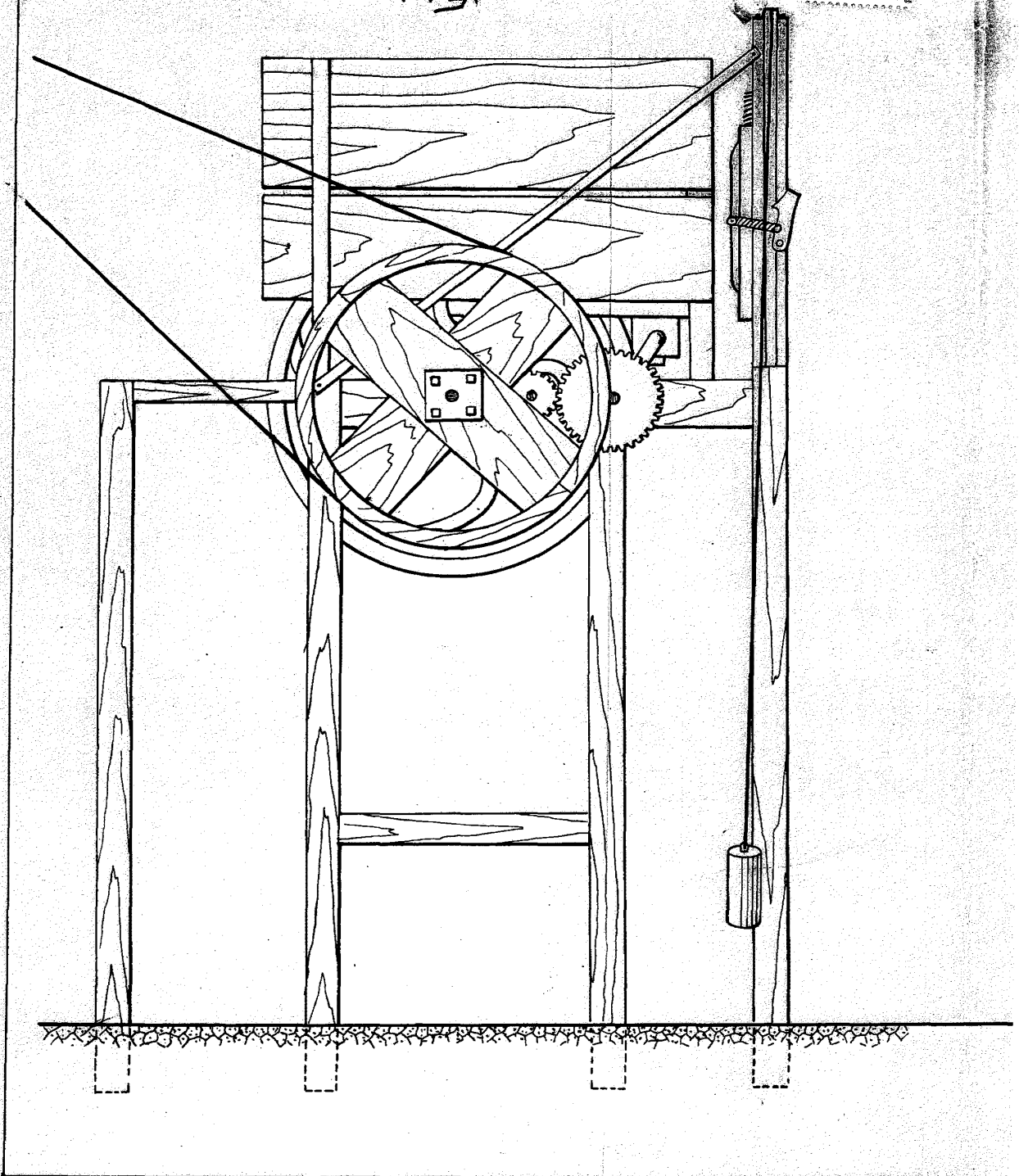
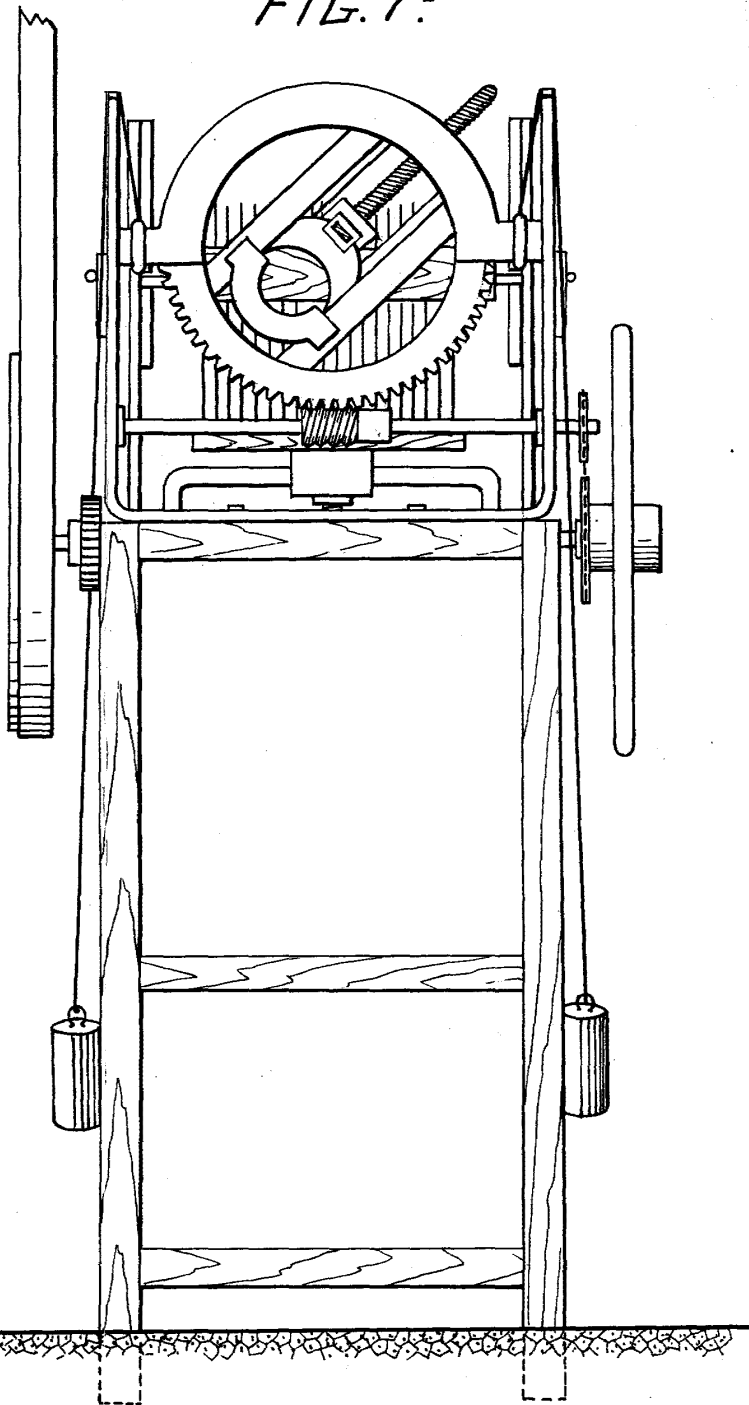


FIG. 7ª



RELEVANTE VARIABLE
MAYO 24 DE julio DE 1952.

Lupe