



-5

204674

F.C. 18-5-1976

Int. Cl.	E 0 4 F
----------	---------

MODELO DE UTILIDAD

por 20 años

por "PLACA MODULAR PARA REVESTIMIENTO DE SUPERFICIES", a favor de NUEVOS DESARROLLOS, S.A. "N.U.D.E.S.A.", domiciliada en SABADELL (Barcelona) - Gerona, 210, de nacionalidad española.

=====

MEMORIA DESCRIPTIVA

El presente Modelo de Utilidad se refiere a una placa destinada al recubrimiento de superficies, tales como paredes y techos, con finalidad a la vez decorativa y funcional. La primera función la cumple la nueva placa

- 5. por la ornamentación de su cara vista y la segunda propiedad se debe a su estructura, que incluye un componente de elevadas cualidades absorbentes del sonido y mal conductoras del calor.

- 10. La placa aislante que se describirá consta fundamentalmente de una lámina metálica de forma cuadrada, cuyos lados poseen sendas pestañas perpendiculares, y una placa de un material esponjoso de dimensiones correspondientes a las internas de la caja elemental definida por el primer componente, el cual posee en las citadas pesta



ñas unos salientes a modo de uñas que se abaten sobre la cara externa de la placa esponjosa una vez acoplada a aquel componente, alojándose las citadas uñas en unos en trantes de repetida profundidad constituidas en la repe-
5. tida placa celular. Otras uñas aparecen derivadas de los bordes del primer componente, orientadas perpendicularmente a los mismos, es decir, paralelamente a la lámina y se destinan a la sujeción de la placa mediante otras que se habrán fijado previamente y a las que quedará conti-
10. gua.

La cara vista de la lámina metálica recibirá un acabado conveniente, por ejemplo, un anodizado, raspado o similar, y además podrá decorarse con signos o dibujos de cualquier clase.

15. Para facilitar la explicación, se acompaña a la presente memoria unos dibujos en los que se ha representado, a título de ejemplo ilustrativo y no limitativo, un caso de realización de una placa aislante para revestimiento de superficies, según los principios de las rei-
20. vindicaciones.

En los dibujos:

La figura 1 es una proyección frontal por la cara vista, la figura 2 una sección transversal y la figura 3 una proyección de la cara posterior, indicándose
25. en ese tercer dibujo la situación de un plano de corte II-II.

La figura 4 es una vista en perspectiva de los dos componentes básicos de la nueva placa, separados, pero en posición relativa de su acoplamiento, y la figura
30. 5 enseña la manera en que asocian dos placas contiguas a



efectos de su aplicación a una superficie vertical, por ejemplo, sujetándose unas mediante las otras.

Los elementos designados con números en los dibujos corresponden a las partes siguientes:

5. -1-, placa metálica, por ejemplo, de aluminio, que en su cara exterior puede presentar unos dibujos -2- de cualquier clase; -3-, pestañas derivadas perpendicularmente de los lados de la lámina; -4-, salientes de forma de lengüeta derivados de los bordes -2- y orientados
10. paralelamente al plano de la lámina; -5-, uñas derivadas de las pestañas -3-, destinadas a abatirse perpendicularmente respecto a éstas; -6-, entrantes rectangulares de pequeña profundidad en las pestañas -3- periféricas; -7-,
15. placa de un material de estructura celular, tal como el poliestireno expandido, de forma y dimensiones correspondientes a la cavidad interna definida por la lámina -1- y sus pestañas laterales -3-, presentando en su cara externa y junto a sus lados unos entrantes -8- en correspondencia con las uñas -5-, las que se abatirán encajando
20. en los mismos, en tanto que otros entrantes -9- servirán para el alojamiento de los salientes -4- de placas idénticas a la considerada, adyacentes a ella. De esta manera se tendrá que, fijando primariamente unas pocas placas en una zona marginal del revestimiento, las restantes
25. placas se irán sujetando unas en otras, sin perjuicio de que en puntos intermedios del recubrimiento se fijen algunas de las uñas -4-, mediante clavos o elementos similares.

El examen de la figura 5 permite comprobar con

30. facilidad la manera en que se realiza el acoplamiento de



dos placas contiguas.

Todo cuanto no afecte, altere, cambie o modifique la esencia de la placa descrita, será variable a los efectos del actual Modelo.

5. N O T A.

Se reivindica como objeto de este registro por Modelo de Utilidad:

10. 1.- Placa modular para revestimiento de superficies, del tipo constituido por una pieza cuadrada destinada a asociarse a otras idénticas a ella en el recubrimiento de una zona plana, caracterizada esencialmente por constar de un componente laminar metálico cuya cara vista constituirá la parte ornamental de revestimiento, siendo de forma cuadrada y derivándose de sus lados unas pestañas perpendiculares y estrechas, de las cuales se derivan unas uñas destinadas a abatirse perpendicularmente a aquellas pestañas hacia el interior de la caja elemental definida, y otras uñas, dotadas de sendos orificios, destinadas a quedar perpendiculares a las pestañas y paralelamente a la lámina, recibiendo ésta en su parte interna una placa de un material celular de reducido coeficiente de transmisión térmica y acústica, de espesor correspondiente a la anchura de las pestañas del primer componente y dotada, junto a los lados de su cara externa, de
25. unos entrantes de forma y dimensiones correspondientes a las uñas de rebatimiento interno del primer componente, y otros entrantes destinados a recibir los salientes periféricos del primer componente de otras placas idénticas, y por las que quedará retenida en la superficie recubier
30. ta.

- 5 - 204674



Sean cuales fueren las circunstancias que concurran en la esencialidad del Modelo de Utilidad, definido en la anterior reivindicación, cuyo objeto es:

2.- "PLACA MODULAR PARA REVESTIMIENTO DE SUPERFICIES".

Consta la presente memoria de cinco hojas foliadas, mecanografiadas por una sola cara y de los dibujos unidos a la misma.

Barcelona, - 5 JUL. 1974

P.A. de NUEVOS DESARROLLOS, S.A. "N.U.D.E.S.A.",

FE/mc.

FIG.1

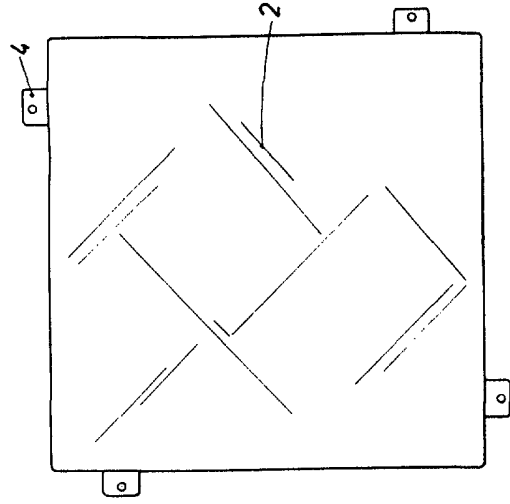


FIG.2



FIG.3 II

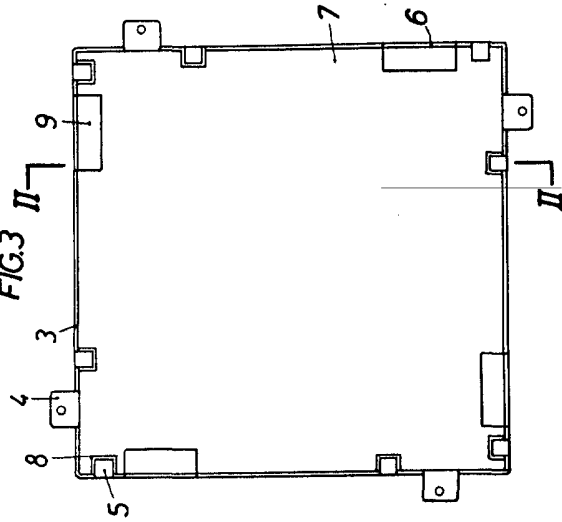


FIG.4

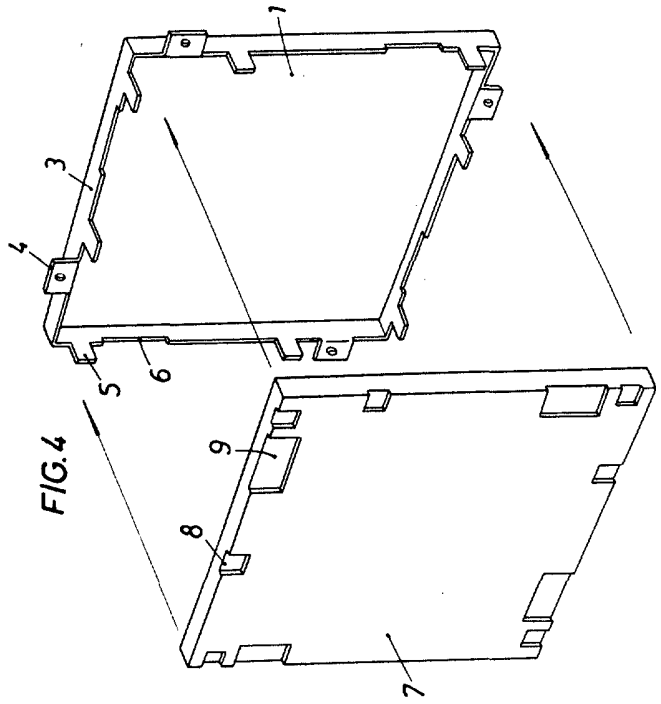
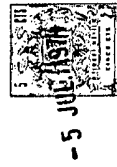
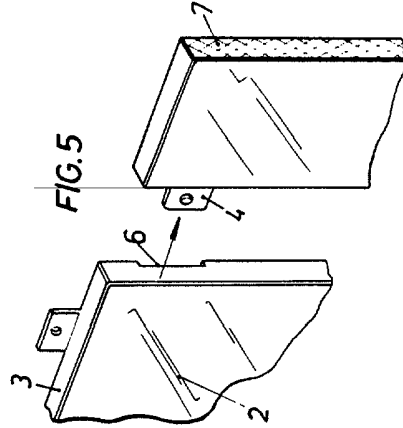


FIG.5



BARCELONA. -5 JUL. 1974
P. A.

