

204661

2-



Int. No. B 65 D

MODELO DE UTILIDAD

por 20 años

por "TAPÓN DE ROSCA INVIOLEABLE E IMPERDIBLE", a favor de SOMEPLA, S.A., de nacionalidad suiza, domiciliada en LAUSANNE (Suiza) - 17, Avenue de la Gare.

=====

MEMORIA DESCRIPTIVA

El presente Modelo de Utilidad se refiere a un nuevo tapón de rosca de tipo inviolable, caracterizado por comportar en su parte inferior un anillo de retención previsto para cooperar con un escalón existente en la parte

5. baja del regruesamiento externo del gollete de la botella que se desea cerrar, existiendo en la parte superior de dicho gollete el fileteado de rosca procedente de moldeo, destinado a cooperar con el fileteado interno de la parte

10. alta de dicho tapón, estando conectado este anillo inferior de retención a dicha parte fileteada o roscada con intermedio de una lengüeta cilíndrica fácilmente arranca-ble, solidarizada con dicha parte inferior y con la parte

15. alta superior roscada con intermedio de dos alineaciones de pequeños orificios repartidos regularmente sobre la casi totalidad de los bordes superior e inferior de dicha

204661



lengüeta y por dos partes continuas de longitud suficiente que prolongan respectivamente estas alineaciones de pequeños orificios y conectan esta lengüeta de modo duradero a la parte superior fileteada o roscada de dicho tapón y a

5. su parte inferior.

La lengüeta arrancable mencionada confiere por lo tanto a la parte superior del tapón un carácter imperdible, puesto que la parte inferior de este tapón o cápsula no puede ascender sobre el regruesamiento citado, pero puede por lo contrario descender a lo largo del cuello de la botella y girar eventualmente cuando se procede al roscado de la parte superior de dicho tapón, quedando conectada por intermedio de dicha lengüeta de solidarización.

10.

Se debe hacer observar que una de las características esenciales del nuevo tapón de acuerdo con este Modelo de Utilidad consiste en la dirección de esta lengüeta, que se selecciona de tal forma que el roscado de dicho tapón arrastra en rotación dicha lengüeta así como la parte inferior del mismo tapón, sin arrancar o romper dichos

15.

20.

25.

orificios de la zona de conexión, mientras que el desenroscado de dicha parte superior provoca una ruptura automática de dichos orificios, no siendo suficiente la rigidez de la lengüeta comprendida entre las dos alineaciones de orificios precitados para asegurar en este caso un arrastre en rotación de la parte inferior de dicho tapón.

Se comprenderán mejor las características del presente Modelo de Utilidad por la lectura de la descripción siguiente de una realización de tapón roscado inviolable e imperdible de acuerdo con este Modelo de Utilidad

30.

cuya realización tiene carácter de ejemplo no limitativo



y que se explica de acuerdo con el siguiente dibujo en el cual:

La figura 1 es una vista en perspectiva de una botella dotada de dicho tapón de cierre después del desgarro de dicha lengüeta de conexión, mostrando el carácter imperdible del conjunto de este tapón.

La figura 2 es una vista en alzado que muestra la misma botella después de su apertura.

La figura 3 es un corte diametral según III-III de la figura 2.

Se ve en la figura 1 una botella -1- dotada de una cápsula o tapón que posee tres partes distintas superpuestas, a saber, un collar inferior -2-, una lengüeta desgarrable -3- dotada de dos alineaciones de pequeños orificios y una parte superior -4- que posee un roscado interno no visible en la figura 1 y destinado a cooperar con los filetes de rosca -5- previstos en la parte exterior del gollete -6- de la botella -1-.

Se observará igualmente en la figura 1 que la lengüeta -3- está igualmente solidarizada de forma duradera con el collar inferior -2- al nivel de una zona continua -7- y con la parte superior -4- al nivel de una parte continua -8- de longitud sensiblemente igual.

Se observa asimismo en la figura 2 la botella -1- parte superior -4- y el collar inferior -2- así como la banda arrancable -3-.

Es fácil de comprender que el desenroscado de la parte -4-, moleteada exteriormente, comporta, con intermedio de la conexión o enlace -8-, la ruptura de los pequeños orificios inferiores y superiores visibles en -9- y

254661

2-



-10- en la figura 2.

Este moleteado periférico -11-, que facilita el roscado y desenroscado de la parte -4- es visible en la figura 3, la cual muestra igualmente que el corte de esta figura queda realizado al nivel de un espacio -12- visible igualmente en la figura 2 y que separa los dos extremos de la lengüeta arrancable.

Se observará finalmente que este tapón presenta preferentemente un faldón de estanqueidad interno -13- de tipo conocido, que coopera con la parte interna del gollete -6- de la botella -1- y que comporta una parte inferior de espesor reducido -13a-, achaflanado en su parte inferior en -13b- y destinado a facilitar la introducción de dicho faldón en el interior del gollete -6-, pudiéndose asegurar una estanqueidad absoluta dando a la parte externa del faldón de estanqueidad -13- un diámetro un poco superior al diámetro interno del gollete -6-.

Se utilizan ya faldones de estanqueidad tipo corrientemente en cápsulas monobloque del tipo que poseen un simple nervio de retención externo, previsto para engastillarse o encajar en la garganta de un gollete de botella.

Se aprecia finalmente en la figura 3 el perfil interno del collar inferior -2- y el modo en que este collar coopera con un escalón -14- dispuesto en la base del gollete -6-, formando un nervio de retención suplementario, cuyo efecto se suma al de los diferentes filetes de rosca de la parte superior -4- de dicho tapón.

Tal como se ha indicado anteriormente, el collar inferior -2- puede descender por gravedad a lo largo del



cuello -la- de la botella -1-, después de la apertura de ésta, pero este collar -2- no puede en ningún caso volver a subir hacia la parte superior del gollete de la botella -1-.

5. Se comprende que se pueden aportar cambios, perfeccionamientos o adiciones a la realización descrita y que se pueden sustituir ciertos elementos por otros equivalentes, sin alterar por ello el carácter general de este Modelo de Utilidad.

10. Todo cuanto no afecte, altere, cambie o modifique la esencia del tapón descrito, será variable a los efectos del actual Modelo.

N O T A.

Se reivindica como objeto de este registro por

15. Modelo de Utilidad:

1.- Tapón de rosca inviolable e imperdible, que posee un collar inferior continuo destinado a cooperar con un escalón externo del gollete de la botella a cerrar, situado más abajo del fileteado de rosca de dicha botella, quedando solidarizado dicho collar inferior a su parte superior con una lengüeta de conexión fácilmente arrancable a lo largo de sus dos bordes paralelos, a nivel de dos alineaciones de pequeños orificios que conectan respectivamente esta lengüeta de modo precario a dicho collar inferior y a una parte superior roscada interiormente y preferentemente moleteada exteriormente, caracterizándose dicho tapón por el hecho de que los dos extremos de dicha lengüeta después de la apertura de la botella, continúan solidarios de dicho collar inferior y de dicha parte superior sobre partes continuas dispuestas en disposición de

2 - JUL



"cabeza-cola" o guadrálpeada y que ocupan sectores angulares reducidos, cuyas partes continuas están comprendidas respectivamente entre dichas alineaciones de orificios y un espacio perpendicular a estas alineaciones y que constituyen antes de la apertura de la botella una solución de continuidad entre dichos extremos y quedando situados estos enlaces continuos con relación a dicha lengüeta, de forma que puedan arrastrar en rotación dicho collar inferior por roscado de dicha parte superior y que pueda provocar por el contrario la ruptura de dichos orificios por desenroscado de esta parte superior.

2.- Tapón de rosca inviolable e imperdible, según la reivindicación 1, caracterizado por comportar independientemente de dicho collar de retención inferior, de la mencionada lengüeta de enlace y de la mencionada parte superior roscada interiormente, un faldón de estanqueidad de tipo conocido que presenta en su parte superior un diámetro externo superior al diámetro interno del gollete de la botella que se debe cerrar y en su parte inferior una parte de espesor y de diámetro externo más reducidos, unida a dicha parte superior más gruesa por un bisel cónico terminando en su parte inferior por un chaflán externo, facilitando dicha parte de espesor reducido la introducción del faldón mencionado de estanqueidad en el interior del gollete de la botella.

3.- Tapón de rosca inviolable e imperdible, según la reivindicación 2, caracterizado por el hecho de que la parte central del tapón comprendida en el interior de dicho faldón de estanqueidad es de grosor superior al de la parte periférica que envuelve dicho faldón.

2 - JUL



Sean cuales fueren las circunstancias que concurran en la esencialidad del Modelo de Utilidad definido en las anteriores reivindicaciones, cuyo objeto es:

4.- "TAPÓN DE ROSCA INVOLABLE E IMPERDIBLE".

5. Consta la presente memoria de siete hojas foliadas, mecanografiadas por una sola cara y de los dibujos unidos a la misma.

Barcelona, 2 - JUL. 1974

P.A. de SOMEPLA, S.A.,

ALFONSO DURÁN

P.E.

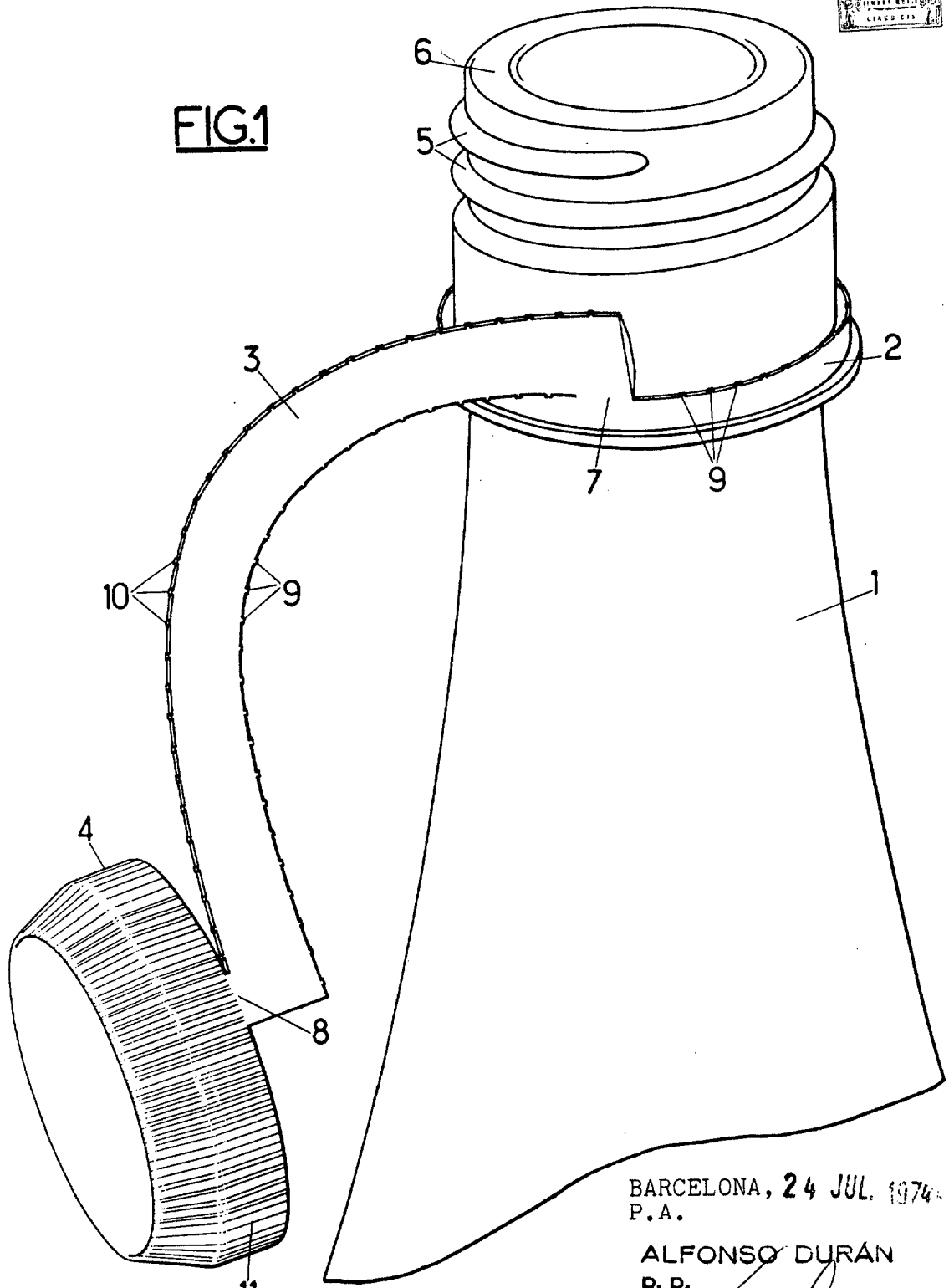
Alfonso Durán

JR/ga.

24 JUL 1974



FIG.1



BARCELONA, 24 JUL. 1974
P. A.

ALFONSO DURÁN
P. P.

Fdo.: Luis Durón Benejma

ESCALA VARIABLE



FIG.2

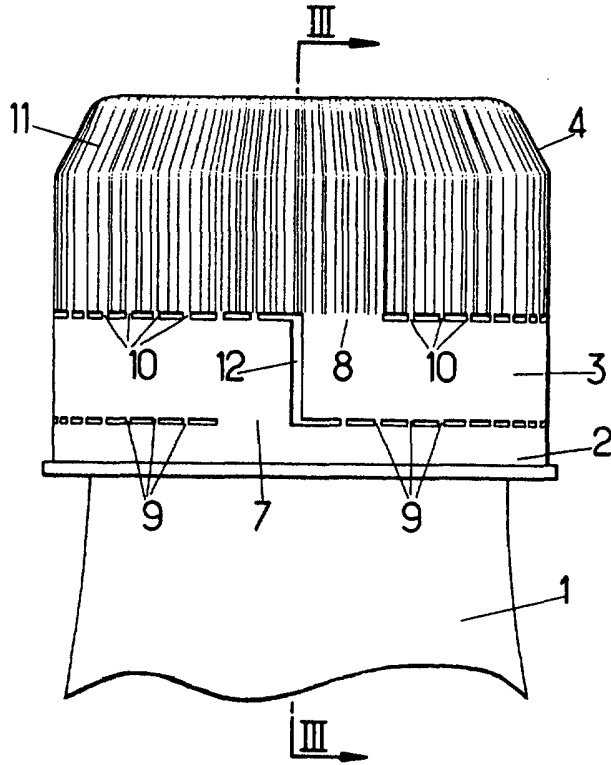
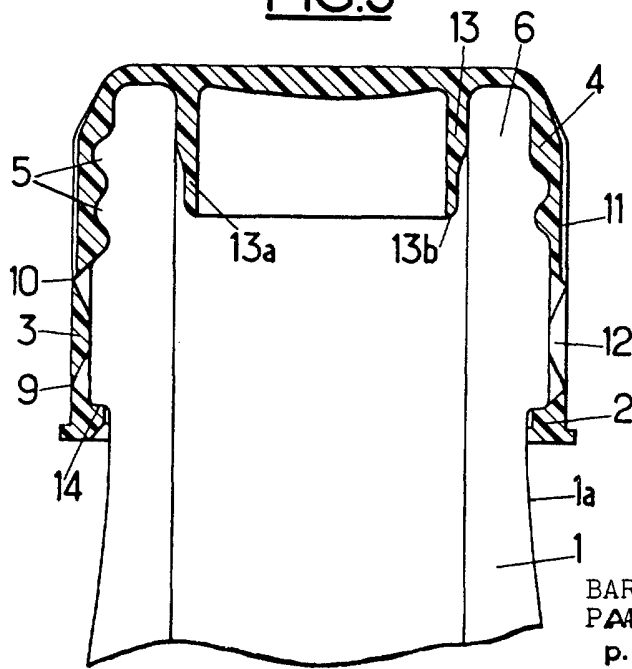


FIG.3



BARCELONA, 24 JUL 1974
PALFONSO DURAN
P. P.

ESCALA VARIABLE

Fdb.: Lufs Durán Benjara