

204636



## MEMORIA DESCRIPTIVA

correspondiente a la solicitud de concesión de un

### MODELO DE UTILIDAD

SOLICITANTE: TALLERES CATALUÑA S.A., de nacionalidad española

RESIDENCIA: Avda. Cataluña, 243.-ZARAGOZA

ENUNCIADO: "MANGUITO DE ACOPLAMIENTO PERFECCIONADO"

Prioridad: Patente ..... n.º ..... del .....

204636



1

La presente memoria descriptiva tiene como fin la declaración del objeto sobre el que ha de recaer el privilegio de explotación industrial y comercial, exclusivo en el territorio nacional de un Modelo de Utilidad, de acuerdo con la vigente Legislación, que, como el enunciado indica, se trata de "MANGUITO DE ACOPLAMIENTO PERFECCIONADO"

5

10

Nuestro manguito ha sido perfeccionado en sus características constructivas de tal modo que le hacen ser ventajosamente utilizado para conseguir por su mediación diversas formas de acoplamiento de diferentes elementos, como acoplamiento en "L", en "T", en cruz, rectas, etc.

15

Se caracteriza porque en su cuerpo prismático está surcado interiormente por unos orificios de comunicación practicados por las caras del mismo, los que poseen en sus embocaduras unas zonas de mayor diámetro aptas para encaje y solidarización de diferentes elementos de acoplamiento como pueden ser tubos, espárragos roscados, barras, etc.

20

Por otra parte, a dicho cuerpo se le ha constituido una forma exterior prismática, con objeto de hacer factible su manejo con llaves de tuercas, etc, sin necesidad de hacer el mecanizado hexagonal que normalmente se hace en los extremos de todos los manguitos de acoplamiento de tubos.

25

30

Para comprender mejor la naturaleza del invento, en el plano adjunto hacemos una representación esquemática de su utilización, no siendo en absoluto limitativa y susceptible, por ello de las modificaciones accesorias que no alteren las características esenciales.

204636



1 La figura 1 es una vista en perspectiva axonométrica del manguito de acoplamiento de nuestra invención.

5 La figura 2 es una vista en alzado del manguito.

La figura 3 es en vista de perfil la sección del manguito según indicación de sección de la figura 2.

10 La figura 4 es en vista de planta la sección del manguito, según indicación de sección de la figura 2, llevando acopladas varias espigas roscadas.

Detalles aclaratorios:

- 1.- Manguito.
- 2.- Orificios pasantes.
- 15 3.- Indicativo de sección.
- 4.- Indicativo de sección.
- 5.- Orificios pasantes.

6 y 7.- Zonas de encaje.

8,9,10 y 11.- Elementos de acoplamiento.

20 Nuestro manguito de acoplamiento (1), constituido por un cuerpo monobloque paralelepípedo, está horadado interiormente por varios orificios pasantes (2 y 5) que se entrecruzan en el centro del mismo comunicándose entre sí, en la constitución así de unos pasillos o conductos.

25 Particularmente dichos orificios pasantes (2 y 5) poseen en sus embocaduras, las que asoman por las caras del manguito (1) -ver figura 1-, correspondientes zonas de encaje (6 y 7) de mayor diámetro que el de los  
30 citados orificios (2 y 5).

204636



1 La finalidad de dichas zonas de  
encaje (6 y 7) es la de encajar en ellas a tope diferentes  
elementos de acoplamiento (8, 9, 10 y 11) que luego se suel-  
dan a las mismas quedando solidarizadas al manguito (1) for-  
mando acoplamientos diversos en "L", en "T", etc., posibili-  
tando opcionalmente la colocación de elementos (8, 9, 10 y 11)  
de diferente grosor.

5  
10 Por otra parte la constitución ex-  
terna del cuerpo monobloque del manguito (1) en forma parale-  
lepípedica permite el manejo del manguito (1) con llaves de  
tuercas, etc.

15 Descrita suficientemente la natu-  
raleza del presente invento, así como su realización indus-  
trial, sólo cabe añadir que en su conjunto y partes constitu-  
tivas, es posible, introducir cambios de forma, materia y  
disposición, en cuanto tales alteraciones no supongan varia-  
ción sustancial del mismo.

20 El solicitante, al amparo de los  
Convenios Internacionales sobre Propiedad Industrial, se re-  
serva el derecho de extender esta demanda a los países ex-  
tranjeros, si fuera posible, reivindicando la misma priori-  
dad de la presente solicitud.

N O T A

25 El Modelo de Utilidad que se soli-  
cita como nuevo en España, por veinte años, de acuerdo con  
la vigente Legislación, deberá recaer sobre "MANGUITO DE ACO-  
PLAMIENTO PERFECCIONADO", en todo de acuerdo con las siguien-  
tes:

R E I V I N D I C A C I O N E S

30 1.- Manguito de acoplamiento per-

204636



1 feccionado, caracterizado por constituirse de un cuerpo mono-  
bloque paralelepédico que está surcado interiormente por  
varios orificios pasantes comunicados entre sí y practicados  
por determinadas caras del mismo, en cuyas embocaduras se han  
5 previsto zonas rebajadas de mayor diámetro con objeto de re-  
cibir, por encaje en ellas y por posterior solidarización a  
las mismas, a diferentes elementos a acoplar para constituir  
diversos acoplamientos; mientras que exteriormente dicho cuer-  
po monobloque hace factible por su constitución paralelepé-  
10 dica su manejo mediante palancas de torsión.

2.- "MANGUITO DE ACOPLAMIENTO PER-  
FECCIONADO".

Según queda sustancialmente des-  
crito en la presente memoria descriptiva que consta de cinco  
15 hojas mecanografiadas por una sola cara acompañada de sus co-  
rrespondientes dibujos.

Madrid, **13 JUL. 1974**

El Agente Oficial.

MIGUEL FERNANDEZ - LOAYSA PIZOSI  
P.P.

1  
5  
10  
15  
20  
25  
30

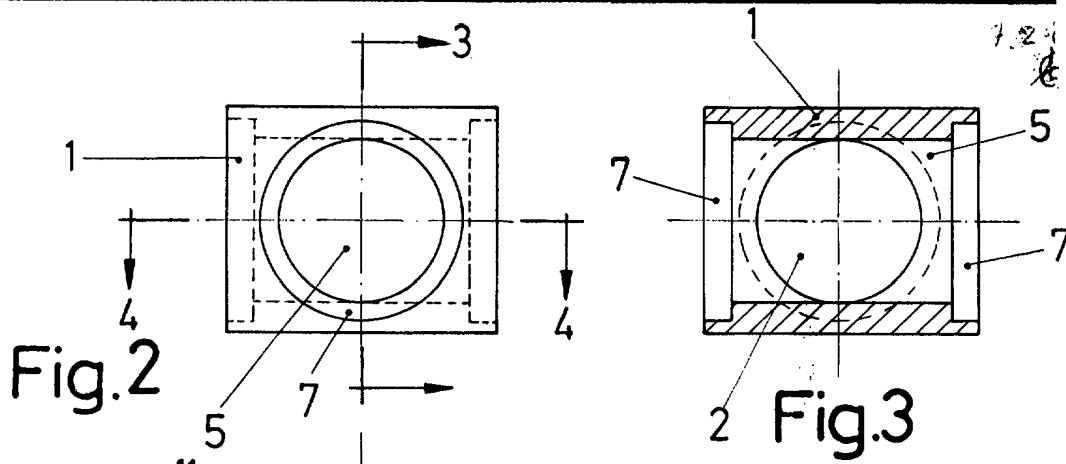


Fig.2

Fig.3

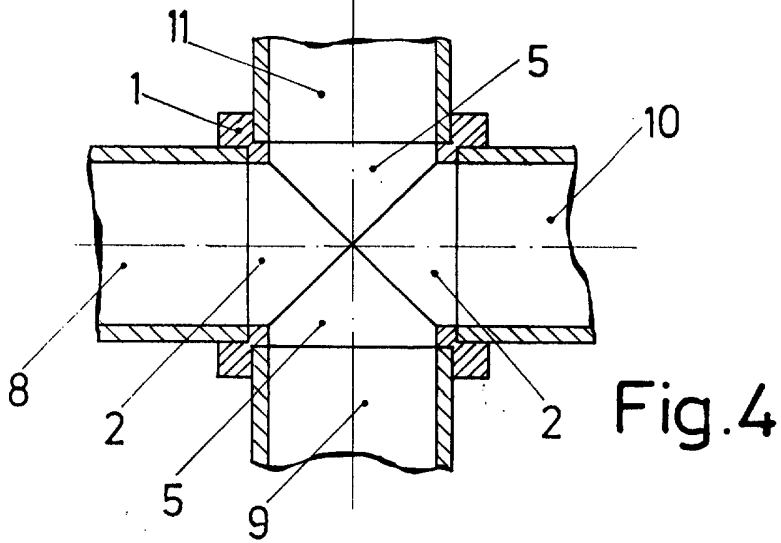


Fig.4

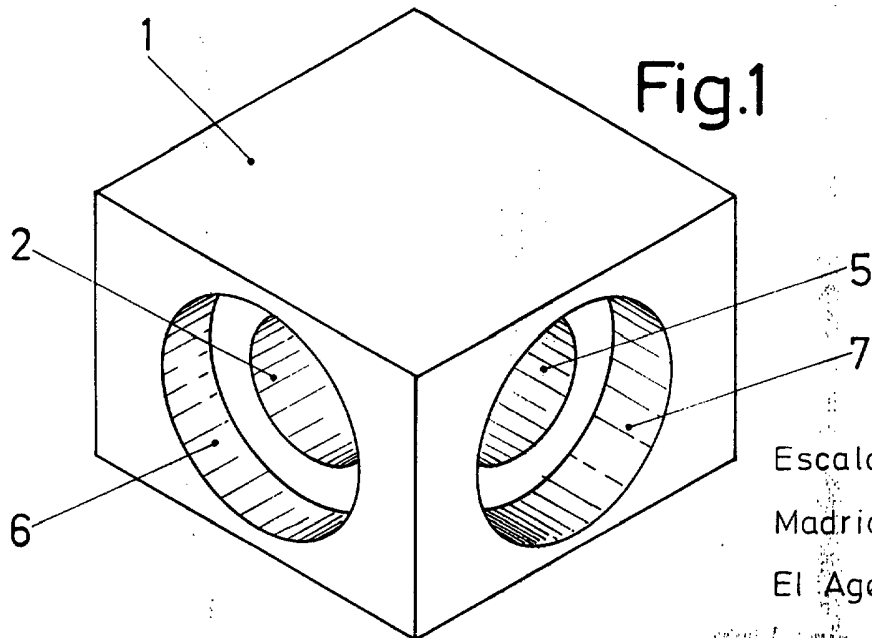


Fig.1

Escala variable  
Madrid 13 JUL. 1974  
El Agente Oficial

ESTADO ESPAÑOL  
P. P.