

204598

24



Int. Cl.: A63H

Nº 204.598

# MEMORIA DESCRIPTIVA

correspondiente a la solicitud de concesión de un...

MODELO DE UTILIDAD

SOLICITANTE: D. JOSE MARCO CASTILLO

RESIDENCIA: Florida nº 166 HOSPITALET DE LLOBREGAT

(Barcelona)

ENUNCIADO: JUGUETE EMISOR DE MORSE

Prioridad: Patente ..... n.º ..... del .....



1 El Estatuto vigente sobre Propiedad Industrial, de  
26 de Julio de 1929, en su texto refundido publicado el 30  
de Abril de 1930, establece los caracteres de patentabili-  
5 dade de las invenciones de tipo industrial que tienen por  
objeto obtener ventajas sobre lo ya conocido, admitiendo  
por consiguiente como patentables, las nuevas máquinas, a-  
paratos, instrumentos, procesos de fabricación, etc. La am-  
plitud de conceptos previstos como patentables, ha llevado  
10 al legislador a aclarar (Artº. 46) que la enumeración con-  
tenida en dicho cuerpo legal es puramente enunciativa y no  
limitativa, haciéndola extensiva incluso a los descubrimien-  
tos de tipo científico (Artº. 47).

15 El Decreto de 26 de Diciembre de 1947, recogiendo  
la Orden de 18 de Noviembre de 1935, confirma el criterio  
legal de que también serán patentables los instrumentos, ob-  
jetos, o partes de los mismos, que aporten a la función a  
que son destinados, un beneficio o efecto nuevo, y en defi-  
nitiva que constituyan una mejora sustancial sobre lo ante-  
riormente conocido.

20 Pues bien, a tenor de lo expuesto, y en base al ar-  
ticulado que recoge los conceptos expresados, debe conside-  
rarse, que la invención a que se refiere la presente memo-  
ria, constituye una novedad industrial, con características  
y ventajas que la hacen merecedora del privilegio de explo-  
25 tación exclusiva que por ella se solicita, premiando así  
los méritos de quien aporta a la industria del país una me-  
jora efectiva y precisamente comprendida entre las enuncia-  
das por la Ley como patentables. (Arts. 46 y 47 en relación  
con el 171, en su nueva redacción afectada por la Orden de  
30 18 de Noviembre de 1.935).



204598

1 La presente invención para la cual se solicita el  
privilegio de modelo de utilidad, y según se expresa en el  
enunciado de esta memoria descriptiva, se refiere a un ju-  
5 guete emisor de morse, cuya finalidad es la de proporcio-  
nar al mercado y público en general un dispositivo mejorado  
considerablemente respecto a otros existentes en el mercado  
de análogas finalidades.

10 Este juguete emisor de morse, objeto de la inven-  
ción, se caracteriza porque está constituido por dos cuer-  
pos deslizantes entre si, uno contenido en el otro; de tal  
manera que el interior va provisto de una rejilla sobre la  
que se dispone una superficie reflectante, correspondiéndose  
15 se con otra rejilla exterior con que va dotado el cuerpo  
envolvente ó externo.

20 Las dos piezas que constituyen el juguete son de  
plástico, la interior de las cuales presenta su borde inter-  
no escalonado que hace de resorte, de tal forma que al pre-  
sionar en el borde opuesto de dicho cuerpo interno ó desli-  
zante las franjas reflectantes de éste coinciden con las  
ranuras de la rejilla del cuerpo envolvente, y al cesar la  
acción ó presión citada, el cuerpo deslizante vuelve a su  
posición de reposo quedando las franjas reflectantes bajo  
25 las tiras de la rejilla superior del cuerpo envolvente.

30 Para complementar la descripción que seguidamente  
se va a realizar y con objeto de ayudar a una mejor compren-  
sión de las características del invento, se acompaña a la  
presente memoria descriptiva de una hoja única de planos  
cuyas figuras representan lo siguiente:

FIGURA 1.- Representa una vista en perspectiva del  
dispositivo ó juguete.

24 OCT 1974



2008

1                   FIGURA 2.- Representa una vista en perspectiva de  
las dos piezas constitutivas del juguete en posición de  
ser montadas.

5                   A la vista de las figuras, puede observarse al cuer  
po envolvente (1) de forma prismática rectangular hueca de  
pequeña altura con una muesca ó entrante semicircular (2)  
prevista en la cara superior, la cual cara presenta una re  
jilla (3) cuyo ranurado conforma un perímetro circular.  
10                   Interiormente a esta pieza envolvente (1) se dispone el  
cuerpo deslizante (4), el cual como es lógico tiene la mis  
ma forma que el cuerpo envolvente (1), disponiendo en toda  
su cara superior de una nueva rejilla (5) cuyo ranurado es  
transversal y bajo la cual se ha previsto una lámina reflec  
tante la cual no se observa en los diseños. Dicho cuerpo  
15                   deslizante (4) presenta su borde interno escalonado en un  
saliente (6), el cual al ser elástico constituye un resorte.

20                   El funcionamiento ó manejo del juguete es como  
sigue: se presiona manualmente en el borde (7) del cuerpo  
deslizante (4), verificando dicha presión en sentido trans  
versal a las rejillas y horizontalmente, coincidiendo las  
láminas reflectantes del cuerpo deslizante (4) con las ra  
nuras correspondientes a la rejilla (3) del cuerpo envol  
vente (1); de tal forma que al cesar la presión manual  
25                   ejercida sobre el borde (7), el cuerpo deslizante (4), mer  
ced al resorte ó saliente elástico (6), vuelve a su posi  
ción de reposo, en cuya posición las franjas reflectantes  
quedan bajo las tiras de la rejilla (3), consiguiéndose de  
este modo las distintas señales.

30

\_\_\_\_\_

204598



1 Hecha la descripción a que se refiere la memoria  
que antecede, es preciso insistir en que los detalles de  
realización de la idea expuesta, pueden variar, es decir,  
que pueden sufrir pequeñas alteraciones, basadas siempre  
5 en los principios fundamentales de la idea, que son en esen-  
cia los que quedan reflejados en los párrafos de la descrip-  
ción hecha. En efecto, el Artículo 48 del Estatuto vigente  
sobre Propiedad Industrial, establece como no patentables,  
en su apartado tercero, "los cambios de forma, dimensiones,  
10 proporciones y materias de un objeto ya patentado" fijando  
así el criterio del legislador en el sentido de que paten-  
tada una idea que pueda dar lugar a una realidad práctica  
e industrializable, nadie podrá apoyarse en ella para, a  
pretexto de haber introducido ligeras modificaciones, pre-  
15 sentarla como nueva y propia.

Este principio, en cuanto al alcance de la protec-  
ción del objeto patentado se refiere, se halla confirmado  
por numerosas Sentencias del Tribunal Supremo, y entre -  
ellas, como más terminantes, en las de fechas 16 de octubre  
20 de 1954, 23 de enero de 1959, 20 de marzo de 1964 y otras.

Establecido el concepto expresado, en cuanto a la  
amplitud que debe darse a la protección solicitada, se re-  
dacta a continuación la Nota de Reivindicaciones, de acuer-  
do con lo que se establece en el último párrafo del apar-  
25 tado tercero del Artículo 100 de la Ley, sintetizando así  
las novedades que se desean reivindicar:

#### NOTA DE REIVINDICACIONES

30 En resumen, el privilegio de explotación exclusi-  
va que se solicita, recaerá sobre las reivindicaciones si-  
guientes:

- 6 -  
204598

21 JUL 1974

1  
5  
10  
15  
20  
25  
30

1ª.-"JUGUETE EMISOR DE MORSE", caracterizado esencialmente porque está constituido por dos cuerpos deslizantes entre sí, de los cuales uno está contenido en otro, habiéndose previsto en el cuerpo exterior una rejilla cuyos orificios se corresponden con las partes materializadas de otra rejilla practicada en el cuerpo deslizante interior, - cuando está en posición de reposo, estando limitado el recorrido de ambos cuerpos en el sentido transversal a las rejillas y su carrera de deslizamiento está determinada entre topes, tendiendo al estado de reposo por la acción constante de un resorte; con la particularidad de que por la cara posterior de la rejilla interior se ha previsto una superficie reflectante activa cuando venciendo la acción del resorte le alinean los orificios de las rejillas.

2ª.-Se reivindica por último como objeto sobre el que ha de recaer el Modelo de Utilidad que se solicita: - "JUGUETE EMISOR DE MORSE".

Todo tal y como queda reivindicado en la presente Memoria Descriptiva que consta de seis páginas mecanografiadas.

Madrid, 12 de julio de 1.974

BERNARDO UNGRIA

P.P.



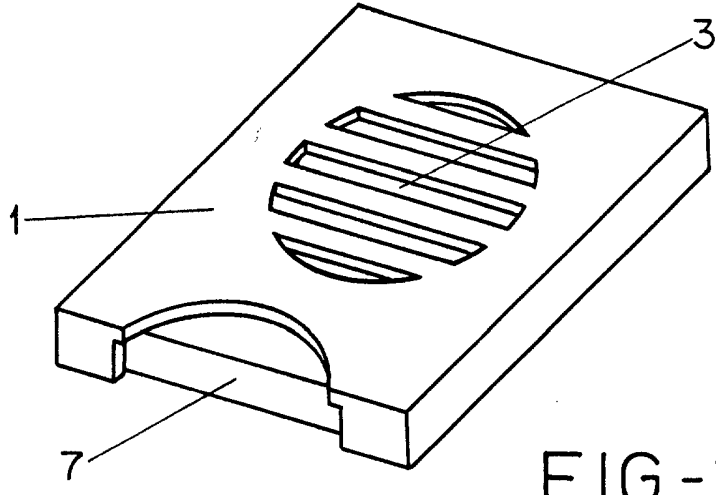


FIG-1

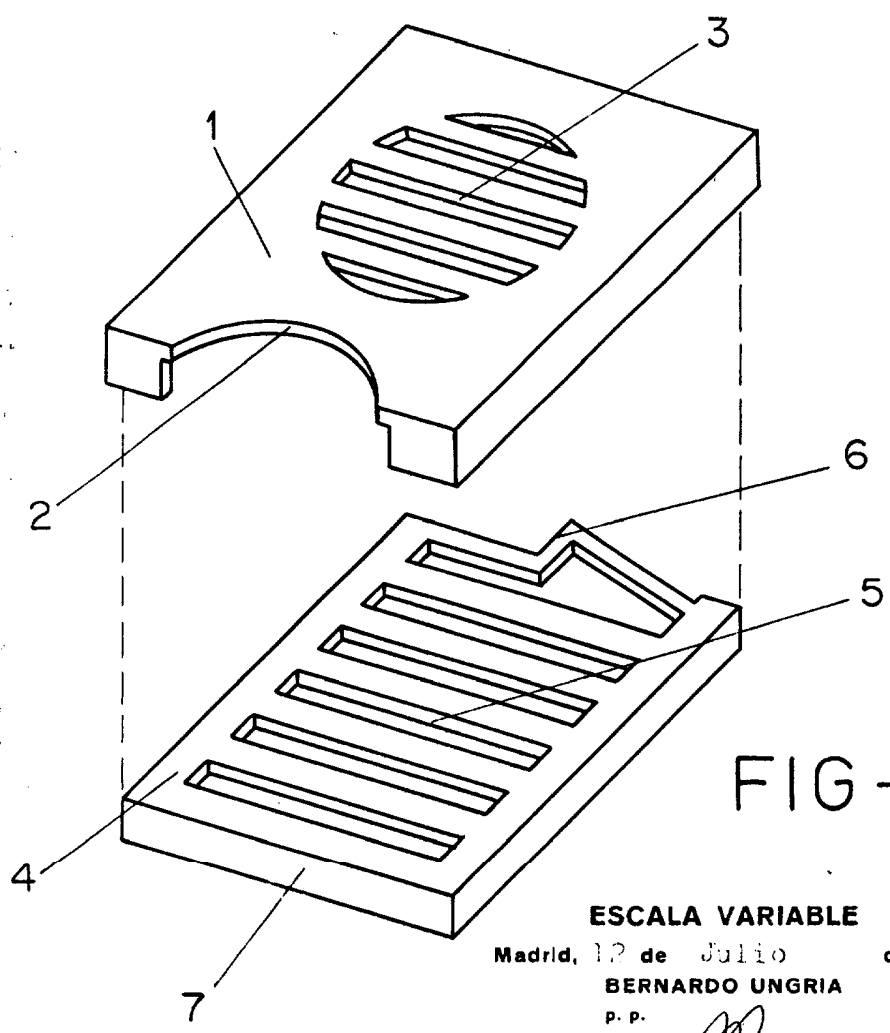


FIG-2

**ESCALA VARIABLE**

Madrid, 12 de Julio de 1974

**BERNARDO UNGRIA**

P. P.

A handwritten signature in black ink, appearing to be 'BU' or similar, located below the printed name.