

204597

25 OCT 1978



DESCRIPCIÓN: A63H

Nº 204.597

MEMORIA DESCRIPTIVA

correspondiente a la solicitud de concesión de un...

MODELO DE UTILIDAD

SOLICITANTE: D. JOSE MARCO CASTILLO

RESIDENCIA: Florida, 166 - HOSPITALET DE LLOBREGAT

(BARCELONA).-

ENUNCIADO: JUGUETE DE LANZAMIENTO.

Prioridad: Patente n.º del

MCG.-

204597



1

El Estatuto vigente sobre Propiedad Industrial, de 26 de Julio de 1929, en su texto refundido publicado el 30 de Abril de 1930, establece los caracteres de patentabilidad de las invenciones de tipo industrial que tienen por objeto obtener ventajas sobre lo ya conocido, admitiendo por consiguiente como patentables, las nuevas máquinas, aparatos, instrumentos, procesos de fabricación, etc. La amplitud de conceptos previstos como patentables, ha llevado al legislador a aclarar (Artº. 46) que la enumeración contenida en dicho cuerpo legal es puramente enunciativa y no limitativa, haciéndola extensiva incluso a los descubrimientos de tipo científico (Artº. 47).

5

10



15



20



25

30

El Decreto de 26 de Diciembre de 1947, recogiendo la Orden de 18 de Noviembre de 1935, confirma el criterio legal de que también serán patentables los instrumentos, objetos, o partes de los mismos, que aporten a la función a que son destinados, un beneficio o efecto nuevo, y en definitiva que constituyan una mejora sustancial sobre lo anteriormente conocido.

Pues bien, a tenor de lo expuesto, y en base al articulado que recoge los conceptos expresados, debe considerarse, que la invención a que se refiere la presente memoria, constituye una novedad industrial, con características y ventajas que la hacen merecedora del privilegio de explotación exclusiva que por ella se solicita, premiando así los méritos de quien aporta a la industria del país una mejora efectiva y precisamente comprendida entre las enunciadas por la Ley como patentables. (Arts. 46 y 47 en relación con el 171, en su nueva redacción afectada por la Orden de 18 de Noviembre de 1.935).

204597



1 Pasando a describir el objeto de la invención,
para la cual se solicita el presente privilegio de modelo
de utilidad, se hace constar que la finalidad de la idea que
vamos a describir, es proporcionar al mercado y al público
5 en general un juguete de lanzamiento constituido por un
proyectil a lanzar que puede ser un muñeco, el cual se en-
gatilla por su base, en contra de la fuerza de un resorte,
saliendo despedido al actuar el gatillo con una fuerza pro-
porcional a la tensión del resorte.

10 Para complementar la descripción que seguida-
mente se va a realizar y con objeto de ayudar a una mejor
comprensión de las características del invento, se acompaña
la presente memoria descriptiva, como parte integrante de
la misma, de una hoja única de planos, en la que se ha repre-
sentado un modo de realización del mismo.

15 La primera figura muestra una perspectiva del
dispositivo, con el proyectil a lanzar desacoplado del mismo,
mientras que en la segunda figura se ha representado el pro-
yectil engatillado, habiendole dado además un corte parcial
que permite ver con más claridad el acoplamiento y engatilla-
do con el dispositivo objeto de la invención.

20 A la vista de estas figuras, se observa como
el dispositivo, presenta una abrazadera circular (1) median-
te la cual se fija a un dedo de la mano del punto medio de
25 la cual emerge un pivote cilindrico (2) de extremo libre se-
miesférico.

Sobre este pivote (2), se monta un gatillo (3)
y un muelle espiral (4).

30 El proyectil a lanzar, que en este ejemplo de
realización representa un muñeco (5), se monta sobre una placa

204597



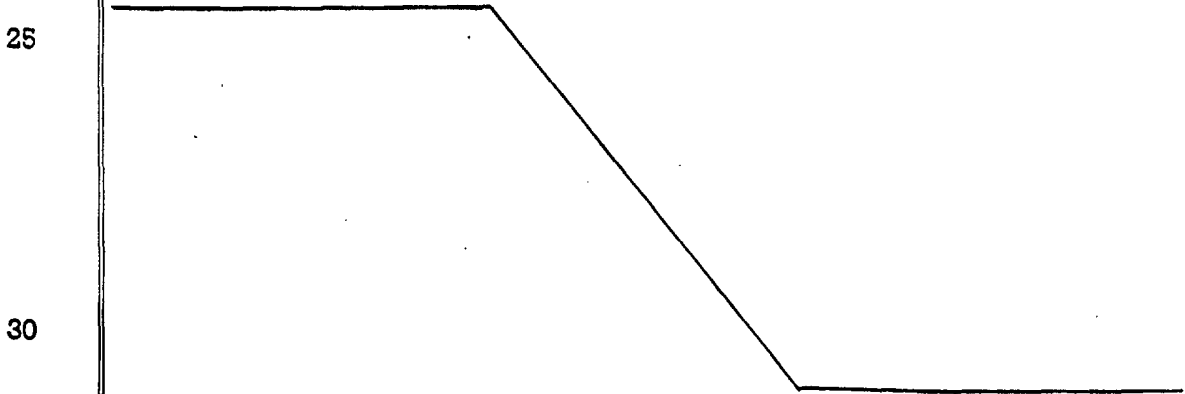
1 base circular (6) que constituye un reborde de retención del gatillo (3), y presenta según su eje longitudinal, un orificio (7) para alojamiento del pivote (2).

5 De este modo, con la abrazadera (1) fijada a un dedo de la mano, se dispone el proyectil (5) con su orificio (7) acoplado sobre el pivote (2) constitutivo de una columna guía, venciendo la resistencia del resorte (4), hasta que el reborde de retención (6), resbala sobre la superficie biselada (8) del gatillo (3), engarzándose en él.

10 A continuación y al pulsar sobre la zona plana (9) del gatillo (3), esta bascula liberando al proyectil (5) el cual sale lanzado por efecto del resorte de tensión (4).

15 No se considera necesario hacer más extensa esta descripción para que cualquier persona perita en la materia comprenda perfectamente la idea que se desea patentar así como las ventajas que de su realización industrial han de derivarse.

20 Por todo ello, y para evitar posibles imitaciones, se presenta esta solicitud, pidiendo la explotación exclusiva de la idea descrita, de acuerdo con las consideraciones y puntos que se desean reivindicar, que se concretan en las páginas siguientes:



25

30

204597



1

Hecha la descripción a que se refiere la memoria que antecede, es preciso insistir en que los detalles de realización de la idea expuesta, pueden variar, es decir, que pueden sufrir pequeñas alteraciones, basadas siempre en los principios fundamentales de la idea, que son en esencia los que quedan reflejados en los párrafos de la descripción hecha. En efecto, el Artículo 48 del Estatuto vigente sobre Propiedad Industrial, establece como no patentables, en su apartado tercero, "los cambios de forma, dimensiones, proporciones y materias de un objeto ya patentado" fijando así el criterio del legislador en el sentido de que patentada una idea que pueda dar lugar a una realidad práctica e industrializable, nadie podrá apoyarse en ella para, a pretexto de haber introducido ligeras modificaciones, presentarla como nueva y propia.

5

10

15

Este principio, en cuanto al alcance de la protección del objeto patentado se refiere, se halla confirmado por numerosas Sentencias del Tribunal Supremo, y entre ellas, como más terminantes, en las de fechas 16 de octubre de 1954, 23 de enero de 1959, 20 de marzo de 1964 y otras.

20

Establecido el concepto expresado, en cuanto a la amplitud que debe darse a la protección solicitada, se redacta a continuación la Nota de Reivindicaciones, de acuerdo con lo que se establece en el último párrafo del apartado tercero del Artículo 100 de la Ley, sintetizando así las novedades que se desean reivindicar:

25

NOTA DE REIVINDICACIONES

En resúmen, el privilegio de explotación exclusiva que se solicita, recaerá sobre las reivindicaciones siguientes:

30

204597



1

1ª.-"JUGUETE DE LANZAMIENTO", caracterizado esencialmente porque está constituido por una abrazadera en la que se materializa un elemento impulsor constituido por una columna de guía en la que se posiciona y fija por su base un resorte helicoidal el cual es susceptible de ser comprimido por un objeto o proyectil capaz de enfundar la columna y dotado en el frente de acoplamiento de un reborde perimetral que constituye una pestaña de retención para un gatillo previsto en la abrazadera cercano al elemento impulsor.

5

10

2ª.-Se reivindica por último como objeto sobre el que ha de recaer el Modelo de Utilidad que se solicita: "JUGUETE DE LANZAMIENTO".

15

Todo tal y como queda reivindicado en la presente memoria descriptiva que consta de seis página mecanografiada y dibujos que se acompañan.

20

Madrid, 12 de julio de 1.974

BERNARDO UNGRIA

p.p.

25

30

207567

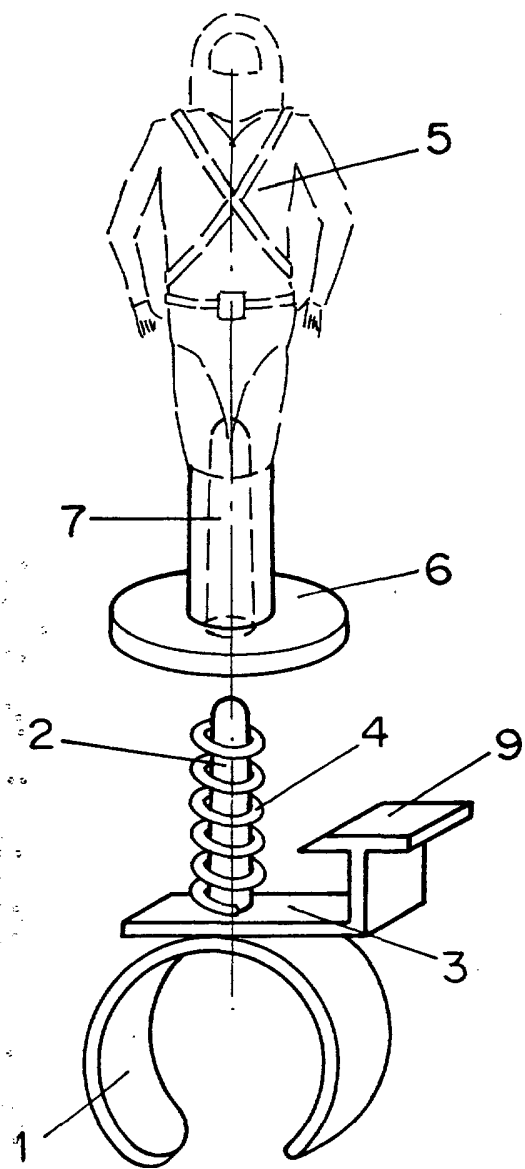
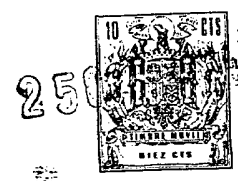


FIG-1

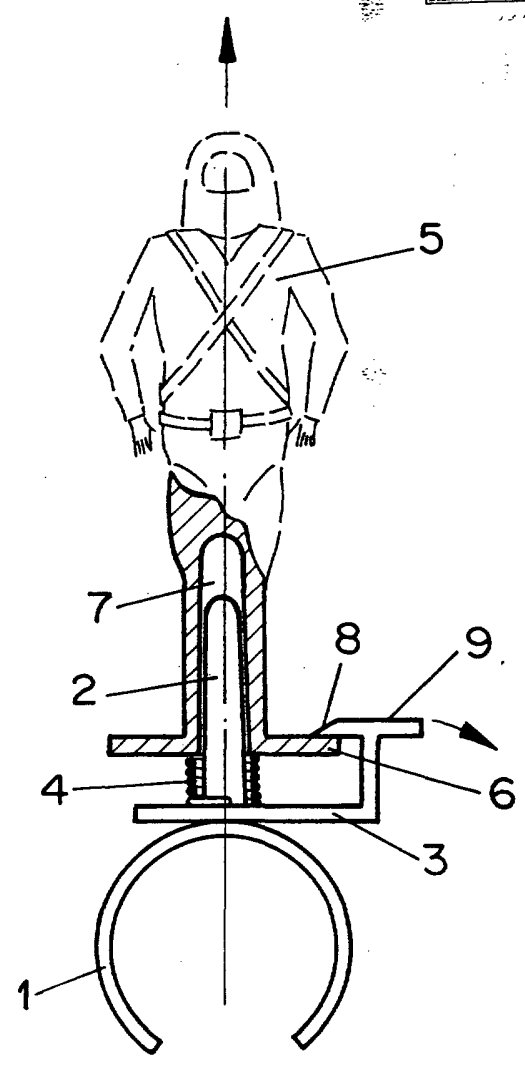


FIG-2

ESCALA VARIABLE

Madrid, 12 de Julio de 1974

BERNARDO UNGRIA

P. P.