

204596

26



Int. Cl.ª: A63H

Nº. 204.596

MEMORIA DESCRIPTIVA

correspondiente a la solicitud de concesión de un...

MODELO DE UTILIDAD

SOLICITANTE: DON JOSE MARCO CASTILLO

RESIDENCIA: Florida, 166- HOSPITALET DE LLOBREGAT

(BARCELONA)

ENUNCIADO: "JUGUETE NAUTICO ANFIBIO"

fb. Prioridad: Patente n.º del

26 10 1974



204596

1 El Estatuto vigente sobre Propiedad Industrial, de
26 de Julio de 1929, en su texto refundido publicado el 30
de Abril de 1930, establece los caracteres de patentabili-
5 dades de las invenciones de tipo industrial que tienen por
objeto obtener ventajas sobre lo ya conocido, admitiendo
por consiguiente como patentables, las nuevas máquinas, a-
paratos, instrumentos, procesos de fabricación, etc. La am-
plitud de conceptos previstos como patentables, ha llevado
al legislador a aclarar (Artº. 46) que la enumeración con-
10 tenida en dicho cuerpo legal es puramente enunciativa y no
limitativa, haciéndola extensiva incluso a los descubrimien-
tos de tipo científico (Artº. 47).

15 El Decreto de 26 de Diciembre de 1947, recogiendo
la Orden de 18 de Noviembre de 1935, confirma el criterio
legal de que también serán patentables los instrumentos, ob-
jetos, o partes de los mismos, que aporten a la función a
que son destinados, un beneficio o efecto nuevo, y en defi-
nitiva que constituyan una mejora sustancial sobre lo ante-
riormente conocido.

20 Pues bien, a tenor de lo expuesto, y en base al ar-
ticulado que recoge los conceptos expresados, debe conside-
rarse, que la invención a que se refiere la presente memo-
ria, constituye una novedad industrial, con características
y ventajas que la hacen merecedora del privilegio de explo-
25 tación exclusiva que por ella se solicita, premiando así
los méritos de quien aporta a la industria del país una me-
jora efectiva y precisamente comprendida entre las enuncia-
das por la Ley como patentables. (Arts. 46 y 47 en relación
con el 171, en su nueva redacción afectada por la Orden de
30 18 de Noviembre de 1.935).



1

Pasando a describir el objeto de la invención, para la cual se solicita el presente privilegio de Modelo de Utilidad, se hace constar que la finalidad de la idea que vamos a proporcionar al mercado y al público en general, un juguete náutico anfibio, constituido por una plataforma flotante, anegable por efecto del avance, de la que se suspende un cuerpo sumergible, provisto de un contrapeso, y con posibilidad de desprendimiento, de la citada plataforma.

5

10

Para complementar la descripción que seguidamente se va a realizar, y con objeto de ayudar a una mejor comprensión de las características del invento, se acompaña la presente memoria descriptiva como parte integrante de la misma de una hoja única de planos en la que se ha representado lo siguiente:

15

La primera figura muestra una perspectiva del dispositivo en vista lateral superior.

20

La segunda figura muestra otra perspectiva lateral inferior y con sus dos elementos componentes desacoplados dejando ver claramente sus elementos de unión.

25

A la vista de estas figuras, se observa como el dispositivo está constituido por un cuerpo flotante (1) y un cuerpo sumergible (2) dispuesto debajo de aquél.

El cuerpo flotante (1), está constituido a su vez por una plataforma plana (3), de forma alargada, con su extremo posterior redondeado y el anterior rematado en punta, correspondientes a la popa y a la proa respectivamente.

30

Dicha plataforma (3) está circundada por una prominencia ortogonal perimétrica (4), constitutiva de la borda, a excepción de la parte anterior puntiaguda correspondiente a la proa.



204596

1

Alineados longitudinalmente sobre la plataforma (3), presenta una serie de salientes hacia arriba huecos y ciegos (5) y abiertos por su cara inferior que constituyen sendas cámaras de flotación.

5

Lateralmente presenta dos alerones de popa (6), aproximadamente trapeciales y dispuestos en plano horizontal.

10

En la cara inferior de dicha plataforma (3) presenta un puente (7) y un cajetín (8), dispuestos el puente en posición anterior, y el cajetín con su concavidad enfrentada al puente. Ambos elementos están constituidos por un corto perfil de sección en U.

15

Sobre los mencionados puente (7) y cajetín (8), se fija al cuerpo flotante (1), el cuerpo sumergible (2), mediante una horquilla de unión (9) que éste presenta, cuyos extremos libres encajan respectivamente en el puente y el cajetín.

20

A dicha horquilla (9) se une un contrapeso (10) desplazable inicialmente y dispuesto sobre el cuerpo sumergible propiamente dicho (11), el cual presenta en su extremo anterior un frente de tope (12).

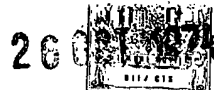
25

Su funcionamiento es simple. Una vez dispuesta la horquilla (9) en el puente (7) y el cajetín (8) se sitúa el conjunto sobre la superficie líquida de flotación.

30

Por efecto del contrapeso (10) y del volumen de agua que en el avance del dispositivo inunda la plataforma del cuerpo flotante por su parte anterior carente de borda, el dispositivo se va sumergiendo hasta alcanzar el fondo.

En ese momento el cuerpo sumergible (11) choca contra el fondo mediante su frente de tope (12) y por efec-



1 to del golpeo, la horquilla (9) se desencaja del cajetín (8)
y a continuación del puente (7) con lo cual el cuerpo flo-
tante asciende hacia la superficie al quedar liberado, por
efecto de las cámaras de aire constituidas por los salien-
5 tes huecos (5), mientras que el cuerpo sumergible (2) perma-
nece inmóvil en el fondo.

No se considera necesario hacer más extensa esta
descripción para que cualquier persona experta en la mate-
ria comprenda perfectamente cual es la idea que se desea
10 registrar, así como las ventajas que de su realización in-
dustrial han de derivarse.

Por todo ello y para evitar posibles imitaciones,
se presenta esta solicitud pidiendo la explotación exclusi-
va de la idea descrita, de acuerdo con las consideraciones
15 y puntos que se desean reivindicar y que se concretan en -
las páginas siguientes:

20

25

30



1
5
10
15
20
25
30

Hecha la descripción a que se refiere la memoria que antecede, es preciso insistir en que los detalles de realización de la idea expuesta, pueden variar, es decir, que pueden sufrir pequeñas alteraciones, basadas siempre en los principios fundamentales de la idea, que son en esencia los que quedan reflejados en los párrafos de la descripción hecha. En efecto, el Artículo 48 del Estatuto vigente sobre Propiedad Industrial, establece como no patentables, en su apartado tercero, "los cambios de forma, dimensiones, proporciones y materias de un objeto ya patentado" fijando así el criterio del legislador en el sentido de que patentada una idea que pueda dar lugar a una realidad práctica e industrializable, nadie podrá apoyarse en ella para, a pretexto de haber introducido ligeras modificaciones, presentarla como nueva y propia.

Este principio, en cuanto al alcance de la protección del objeto patentado se refiere, se halla confirmado por numerosas Sentencias del Tribunal Supremo, y entre ellas, como más terminantes, en las de fechas 16 de octubre de 1954, 23 de enero de 1959, 20 de marzo de 1964 y otras.

Establecido el concepto expresado, en cuanto a la amplitud que debe darse a la protección solicitada, se redacta a continuación la Nota de Reivindicaciones, de acuerdo con lo que se establece en el último párrafo del apartado tercero del Artículo 100 de la Ley, sintetizando así las novedades que se desean reivindicar:

NOTA DE REIVINDICACIONES

En resumen, el privilegio de explotación exclusiva que se solicita, recaerá sobre las reivindicaciones siguientes:

26



204596

1

5

10

15

20

25

30

1a.-"JUGUETE NAUTICO ANFIBIO", caracterizado esencialmente porque está constituido por un cuerpo flotante que presenta la particularidad de estar determinado por una plataforma alargada rematada en punta por un extremo determinando la proa y redondeada por el otro constituyendo la popa, cuya plataforma con excepción del remate de la proa está provista de una borda que define una cubierta anegable por efecto de avance, en la que se ha practicado un orificio que comunica ambas caras de la plataforma y queda dispuesto entre un puente emergente en la cara inferior de dicha plataforma y alineado con un cajetín; estando dotada la referida plataforma de una pluralidad de salientes huecos y ciegos que emergen entre la borda, constituyendo cámaras de flotación; y caracterizado además porque el puente y el cajetín con el que se alinea, - determinan medios de posicionamiento para una horquilla emergente de un cuerpo sumergible que incorpora un contrapeso desplazable inercialmente, habiéndose previsto en el cuerpo flotante, alerones de popa.

2a.-Se reivindica por último como objeto sobre el que ha de recaer el Modelo de Utilidad que se solicita: "JUGUETE NAUTICO ANFIBIO".

Todo tal y como queda reivindicado en la presente memoria descriptiva que consta de siete páginas mecanografiadas y dibujos adjuntos.

Madrid, 12 de julio de 1.974

BERNARDO UNGRIA

P.P.

204596

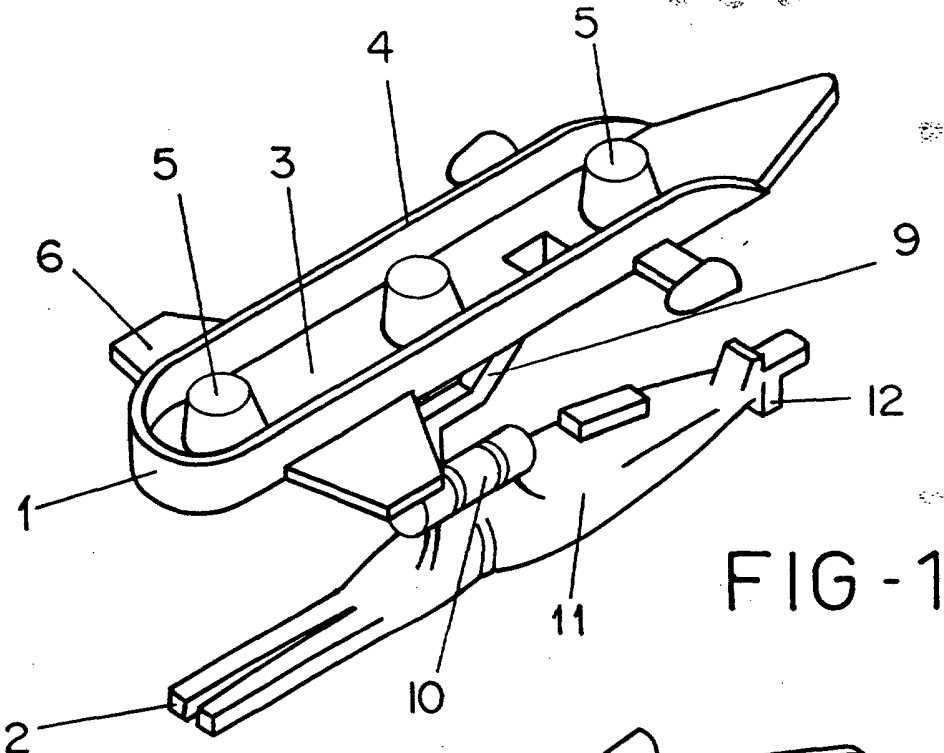


FIG - 1

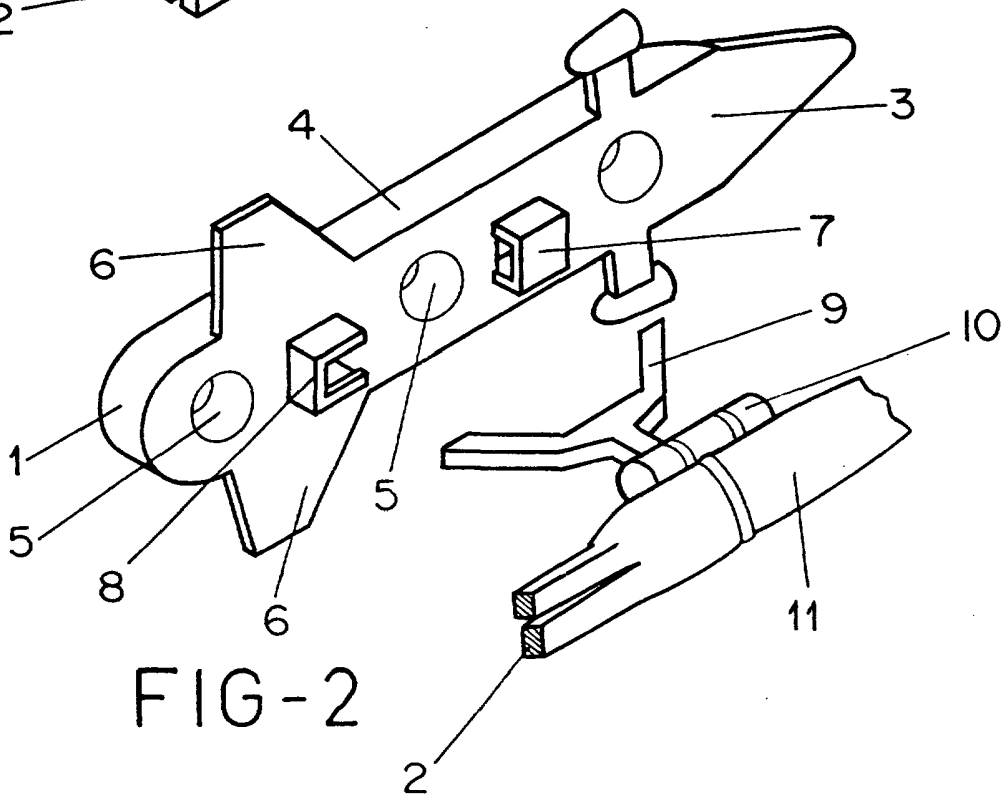


FIG-2

ESCALA VARIABLE

Madrid, 12 de Julio de 1974

BERNARDO UNGRIA
P. P.