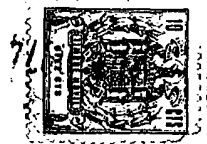


204594



Int. Cl.: A01B

MODELO DE UTILIDAD

por veinte años

a favor de

Don Pedro MUSTE LLAMBRICH
de nacionalidad española
residente en AMPOSTA-Tarragona-

P O R

"MÁQUINA DESBROZADORA VERTICAL DE CORTE PROGRESIVO".

MEMORIA DESCRIPTIVA

Consiste el objeto del presente Modelo de Utilidad en una máquina desbrozadora vertical de corte progresivo.

Hasta la fecha no se conoce en el mercado una máquina de estas particularidades, y con los resultados tan eficaces que se obtienen con la misma.

5

Para la mejor comprensión del objeto de la expresada Máquina, se acom-



paña a esta memoria descriptiva un plano explicativo de sus particularidades esenciales, a título de ejemplo, no limitativo.

En la figura expuesta en el plano adjunto, se aprecia:

10 En -1- eje de acción con varios discos en escala de dimensiones de menor a mayor y en sentido vertical espesando el menor por el más próximo al terreno.

En -2- los expresados discos colocados en sentido paralelo.

En -3- barra desplazable.

15 En -4- conjunto portador de los medios de acción y arrastre.

En -5- ruedas de apoyo del expresado conjunto.

En -6- puntera para orientar el corte de la broza, plantas, hierbas etc.

20 En -7- mecanismo con fijación al tractor o medio de arrastre en consonancia con el conjunto -4- para formar una especie de bastidor.

En -8- se aprecia volante situado en un ángulo del expresado bastidor -4-, -7- que con un eje pequeño enfrentado al expresado -1- portador de los expresados discos realiza el cometido de movimiento de los mismos.

25 Como se apreciará la acción de trabajo del conjunto conseguido conforme detalle anterior expresado en el mentado plano, ésta máquina desbrozadora es sencilla en todos sus aspectos de trabajo y acción, por lo que presenta al mercado una novedad en ésta clase de máquinas desbrozadoras.

30 Descrito suficientemente el objeto del presente Modelo de Utilidad, solamente cabe hacerse constar que, podrá ser objeto de mejoras siempre y cuando no se altere su esencialidad, no desvirtuándola el cambio de forma ni los materiales a emplear en su fabricación.

REIVINDICACIONES

35 Reivindica el recurrente la propiedad y el derecho exclusivo de fabricación en España y sus Dominios, del objeto del presente Modelo de



Utilidad caracterizado en las siguientes reivindicaciones:

18. Máquina desbrozadora vertical de corte progresivo, caracterizada esencialmente por un juego de dos ejes de acción por volante, situados en extremos opuestos del conjunto, siendo el mayor portador de varios discos dentados en posición vertical y de menor a mayor a partir del suelo para corte progresivo.

20. Máquina desbrozadora vertical de corte progresivo, caracterizada esencialmente por un mecanismo articulado y de fijación al medio de transporte y arrastre del mismo que, a su vez lleva rueda de apoyo del expresado conjunto.

30. Máquina desbrozadora según reivindicaciones anteriores, caracterizada esencialmente por la conjunción entre el eje portador de los mentados discos y el armazón general para su acción de desplazamiento.

40. Máquina desbrozadora según reivindicaciones anteriores, caracterizada esencialmente por unas piezas punteras para orientar el corte de la broza, plantas, hierbas y cuanto pueda realizar.

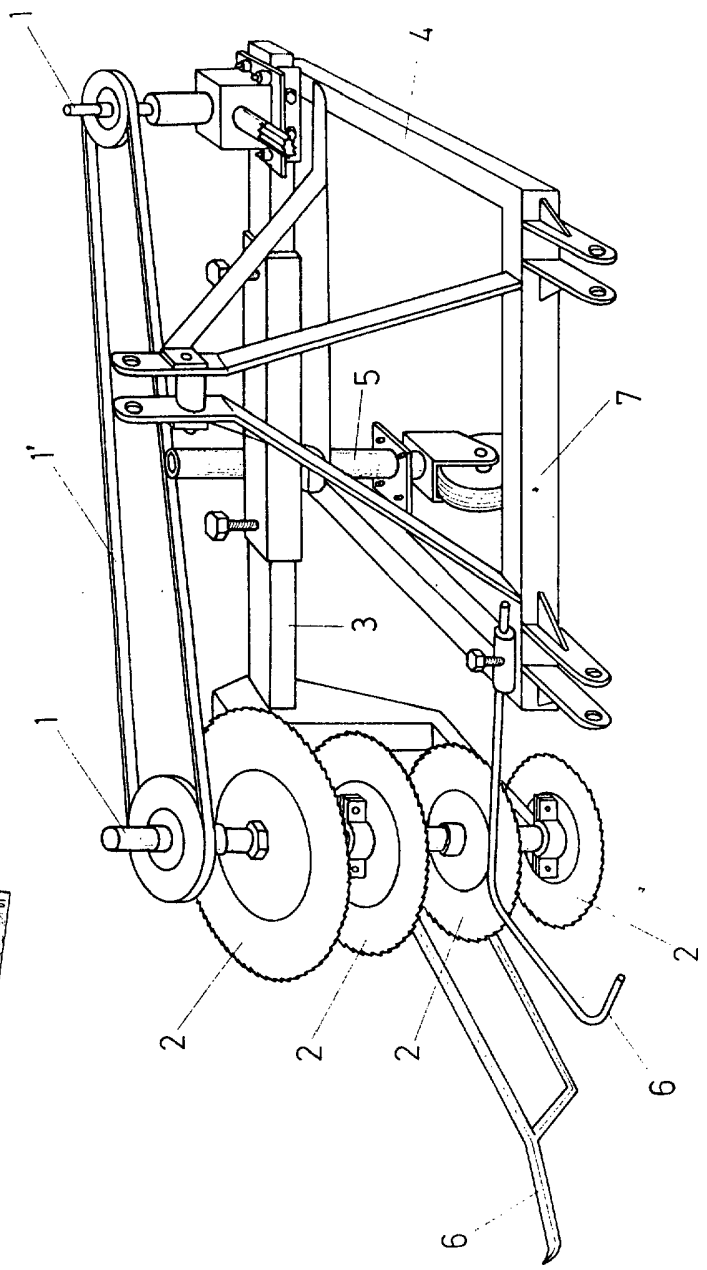
50. Por "MAQUINA DESBROZADORA VERTICAL DE CORTE PROGRESIVO". Sean cuales fueren las circunstancias que concurren en la esencialidad del presente Modelo de Utilidad, caracterizado en el cuerpo de ésta memoria descriptiva.

Consta esta memoria descriptiva de tres hojas mecanografiadas por una sola cara, numeradas, foliadas y acompañadas de una hoja de planos a título de ejemplo, no limitativo.

60 Madrid doce de Julio de 1974

P.A.

204594



Madrid 12 JUL 1974

P.A.