

204586



12 JUL 1973

MEMORIA DESCRIPTIVA

Incl. Cl. 603C

— MODELO DE UTILIDAD.

DURACION: VEINTE AÑOS

OBJETO: "UN CHASIS PROTECTOR DE PLACAS RADIOGRAFICAS INDUSTRIALES"

Solicitante: Don Luciano CASTAÑERA Peña.

Residencia: MADRID - c/ Maria Ignacia núm. 1.

Nacionalidad: española.

204586



La presente descripción se refiere, como su enunciado indica, a un chasis protector de placas radiográficas de utilización industrial, cuyas características de novedad le confieren la cualidad de aportar a los fines que se persiguen ventajas más que suficientes para aspirar en derecho al privilegio del registro que se solicita.

La finalidad del presente invento es la de presentar un chasis portador de placas de rayos X dotado de los medios necesarios para proporcionar una perfecta referencia del trabajo ejecutado sin posibilidad de errores, sustituyendo con ventaja a los chasis que actualmente se vienen utilizando.

Como es bien sabido, los chasis utilizados actualmente para la obtención de radiografías industriales, destinadas a comprobar uniones y/o soldaduras en estructuras metálicas, consisten en una bolsa rectangular opaca, rígida o semirígida, en la que se dispone la placa sensible a los rayos X, colocándose el conjunto en el lugar elegido para la recepción de la radiación, siendo su misión la de proteger la placa de la luz natural al mismo tiempo que de roces o golpes susceptibles de originar falseamiento de las imágenes obtenidas.

En su empleo, a los citados chasis se les dota de unas ciertas referencias y nomenclaturas para la clasificación y perfecto conocimiento del trabajo realizado, cuyos medios de referencia ofrecen una serie de inconvenientes de orden funcional, que era necesario resolver.

El chasis que se preconiza, incluye un dispositivo indicador, racionalmente estudiado que viene a mejorar definitivamente todo lo conocido actualmente.

Esencialmente, comprende una o más bandas situadas en las proximidades de los bordes, de modo que la zona central quede



completamente libre al objeto de no interferirse en el trabajo radiográfico; dicha banda está revestida con un tejido adhesivo sobre el que se colocan sucesivamente las letras y cifras de las referencias, las cuales son cubiertas individualmente con una pluralidad de pequeñas solapas, dotadas preferentemente de una ventana transparente, mientras que el marco propiamente dicho comporta interiormente una capa de tejido transparente complementaria de la existente en el fondo, de modo que las cifras y letras queden cubiertas, protegidas y visibles, con la particularidad de que para cambiar una sola cifra o referencia, basta descubrir la solapa correspondiente para sustituirla, sin que las demás pueden sufrir alteración accidental por quedar cubiertas y no accesibles.

Estas referencias pueden estar alineadas sucesivamente o bien separadas a intervalos, pudiendo preveer alguna de estas ventanas solapadas opacas, medios de retención de las placas indicadoras de calidad.

De este modo se puede prescindir de la cinta adhesiva para la sujeción de las referencias utilizadas hasta ahora de una manera imprescindible, puesto que las solapas practicables permiten mantener sin riesgo de que se extravíen ninguna referencia necesaria para marcar la radiografía a efectuar, con la particularidad de que estas solapas o ventanillas practicables, economizan notablemente el tiempo de montaje de la nomenclatura o referencias, sobre todo en el proceso de radiografías en cadena, es decir de partes a unir de un mismo objeto, puesto que cada parte radiografiada generalmente precisa de un solo cambio en la referencia.

Al ser las referencias perfectamente visibles a través de las transparencias de cada solapa, en todo momento se puede

204586

12



saber a que radiografía pertenece el chasis referenciado.

65 Por otro lado, al estar establecidos los espacios para referencias con caracter inalterable en posición, resulta imposible que las referencias se interpongan sobre la imagen a obtener, evitando de este modo repeticiones de trabajo.

La naturaleza de los materiales empleados, inalterables a los agentes atmosféricos, permite soportar perfectamente las inclemencias del tiempo, como son, el frio, calor, nieve o cualquier clase de humedad.

70 A continuación se hará una descripción completa del aludido chasis protector de placas radiográficas industriales, con referencia a los planos que se acompañan, en el cual se representa, a simple título de ejemplo, no limitativo, una forma preferente de realización susceptible de todas aquellas modificaciones de detalle que no alteren fundamentalmente sus características esenciales.

En dicho plano:

La figura 1ª, corresponde a una vista frontal del chasis protector.

80 La figura 2ª, muestra una sección transversal del mismo.

La figura 3ª, representa un detalle de disposición de las solapas practicables protectoras de las referencias.

85 Según el ejemplo de ejecución representado, el chasis objeto del presente registro comprende una bolsa plana (1) de naturaleza flexible, susceptible de presentar en dos laterales opuestos unos alojamientos (2) que abarcan toda la longitud de la bolsa (1), previstos para alojar opcionalmente unos imanes permanentes (3) que permitan fijar la bolsa en cualquier posición sobre piezas férricas, en las zonas a radiografiar, de modo

90

204586



que se hagan innecesarios otros medios de fijación.

95 Dichos imanes (3) pueden estar constituidos por una o más piezas, o bien por un relleno de polvo imantado, de manera tal que, al estar constituida la bolsa soporte (1) y los alojamientos de imanes (2) por un material flexible, y como es natural opaco, y siendo también deformables los propios imanes (3), el soporte puede ser adaptado perfectamente a cualquier superficie f-érrica, cualquiera que sea su forma.

100 En el interior se aloja la placa sensible (4), siendo susceptible preveer en los extremos de la bolsa (1) unas solapas protectoras de cierre, según formas convencionales.

105 En una de las caras de la bolsa (1) se prevee una o más bandas longitudinales (5), próximas a los alojamientos (2) de modo que en caso de disponer dos bandas (5 y 5a), entre ellas quede un espacio libre (6) suficientemente amplio para que en él pueda quedar contenida la radiografía a realizar.

110 En el presente ejemplo de realización práctica, se ha previsto una sola banda (5), si bien se ha indicado la posibilidad de otra paralela (5a), aplicable a determinados casos, o bien a una posición distinta para la banda (5). Esta banda (5) puede formar una sola pieza longitudinal, o bien estar dividida en varias partes perfectamente diferenciadas, como es el caso representado, en que, en los extremos, existen unas pequeñas porciones de banda (6) distanciadas de la central (5), adosadas a la cual, además se ha previsto una cartera (7) de cierre solapado para contener los indicadores de calidad, según formas convencionales, cuya cartera (7) puede quedar situada en otras posiciones intermedias de la banda (5).

115 Según la invención, la banda (5) o bandas, se cubren con unas pequeñas solapas (8) dotadas preferentemente de una zona



central (9) transparente; dichas solapas (8), generalmente realizadas en el mismo material flexible de la bolsa (1), quedan convenientemente solidarizadas por cosido o termosoldadura a dicha bolsa de un marco (10) periférico, u otro medio cualquiera, de modo que las solapas (8) puedan abrirse o cerrarse articulando sobre una línea de plegado, de modo que cada solapa suba el espacio necesario para incluir una cifra numeral o literal de referencia, visible a través de la ventana transparente (9).

Para un perfecto funcionamiento de estas solapas practicable (8), la banda (5) comporta una superficie (11) adosada a la bolsa (1) de un tejido autocadhesivo al igual que la superficie interna de cada solapa (8) que enmarca a la ventana transparente (9), de modo que al presionar dicha solapa (8) contra el fondo (11) se produzca la perfecta adhesión entre ambas partes, quedando contenidas las referencias situadas convenientemente, de modo que cuando sea necesario sustituir una o más cifras, basta abrir la solapa o solapas (8) correspondientes a cada cifra, sin que las demás sean tocadas.

Es necesario hacer constar que las repetidas solapas (8) pueden ser totalmente opacas y estar distribuidas de una forma y en cantidad muy variable, de modo que al obtener la radiografía de la soldadura, quede impresionado también en la placa (4) las referencias de indicación situadas en los correspondientes espacios cubiertos por las solapas (8).

La forma, dimensiones y materiales podrán ser variables y en general cuanto sea accesorio o secundario, siempre que no altere, cambie o modifique la esencialidad del objeto que se describe.

Los términos en que queda redactada esta Memoria son

204586 12



ciertos y fiel reflejo del objeto descrito, debiéndose tomar con caracter amplio y nunca en forma limitativa.

N O T A :

=====

155 El MODELO DE UTILIDAD que se solicita, deberá reeacer sobre las particularidades características de las siguientes reivindicaciones:

160 1ª.- Un chasis protector de placas radiográficas industriales, del tipo que consta de una bolsa flexible y opaca, dotada preferentemente de alojamientos para imanes, c a r a c -
165 t e r i z a d o porque en una de las caras de dicha bolsa se prevee una o más bandas longitudinales de tejido autoadhesivo, en una o más alineaciones, cuyas bandas están limitadas por marcos de igual materia que la bolsa, de cuyos marcos forman parte una pluralidad de solapas practicables, cuya superficie
170 interna está dotada de un tejido autoadhesivo complementario de las bandas anteriormente dichas, de modo que al ser presionadas se produzca el cierre de las solapas, reteniendo cada una una cifra numeral o literal de referencia.

170 2ª.- Un chasis protector de placas radiográficas industriales, según la anterior reivindicación, caracterizado porque cada una de las solapas practicables están dotadas de una porción central transparente que permite ver directamente las referencias contenidas, pudiendo carbiarlas individualmente previa apertura de la solapa correspondiente.

175 3ª.- Un chasis protector de placas radiográficas industriales, según anteriores reivindicaciones, caracterizado porque la bolsa flexible dispone de una o más filas longitudinales de solapas, separadas, en caso de ser dos, suficientemente para dejar un espacio libre para contener la radiografía a rea-
180 lizar, pudiendo cada fila estar dividida en varias porciones de

- 8 -
204586

12



solapas, incluyendo entre ellas una carterita de cierre solapado para contener los indicadores de calidad de tipo convencional.

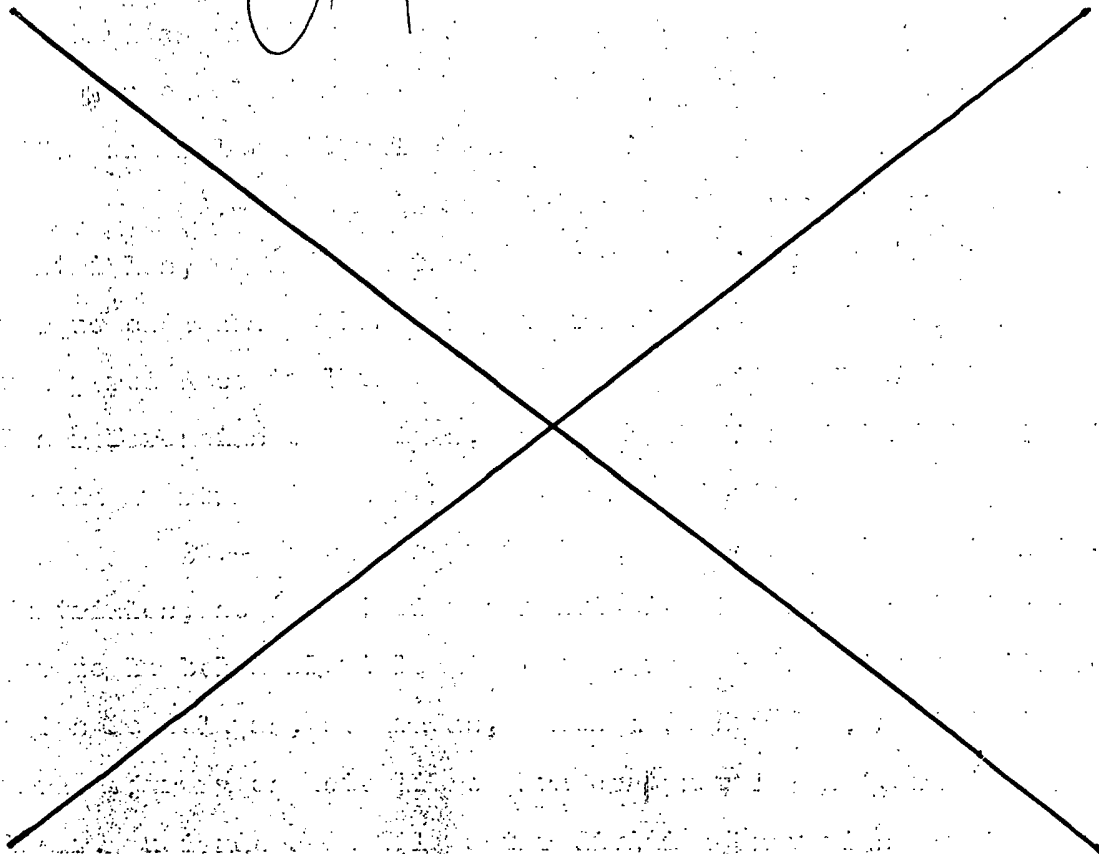
4ª.- "UN CHASIS PROTECTOR DE PLACAS RADIOGRAFICAS INDUSTRIALES".

Todo ello según queda expuesto en la presente memoria, que consta de ocho hojas foliadas y mecanografiadas por una sola cara, y una hoja de dibujos que con la misma se acompaña.

MADRID, 12 JUL. 1974

P. A.

Modesta P. A.
P. P.





12

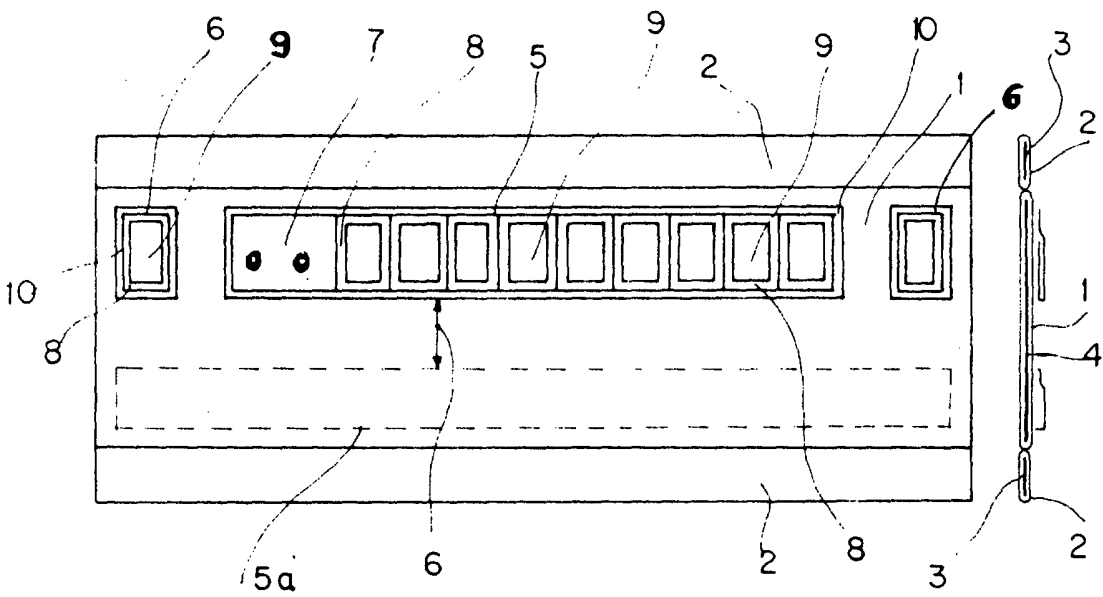


FIG-1

FIG-2

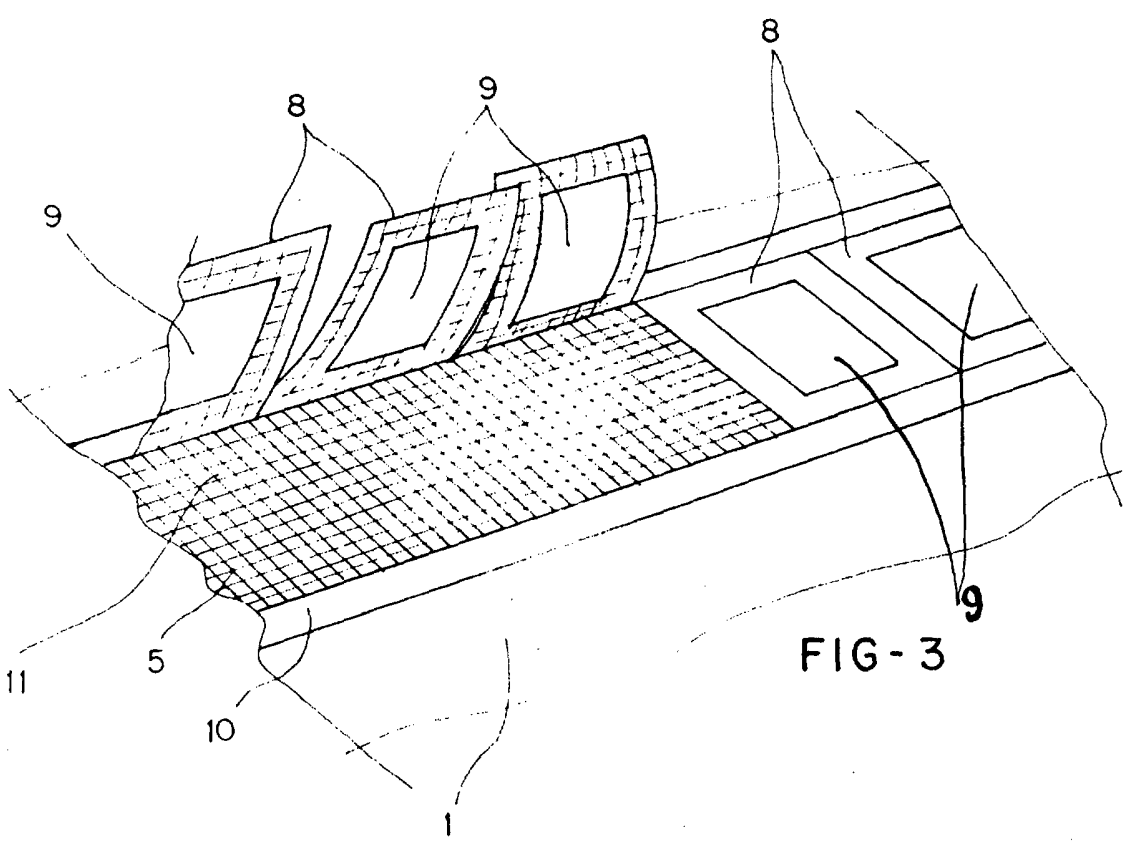


FIG-3

Madrid 12 JUL. 1974

Luciano Castañera Peña
F.F.P.

ESCALA VARIABLE