

204584



Int. Cl.	B65D
----------	------

M O D E L O

D E

U T I L I D A D

por "CUBETA ARMABLE PERFECCIONADA", a favor de Doña TERESA CUADROS GIRIBET, de nacionalidad española, domiciliada en BARCELONA, Avenida Meridiana, 30-32.

= . =

#### MEMORIA DESCRIPTIVA

El presente modelo de utilidad se refiere a una cubeta armable perfeccionada.

- Más concretamente, en la invención se ha ideado una cubeta cuya forma general es derivada de un cuerpo paralelepípedo recto rectangular, cuya cubeta presenta unas peculiaridades que la hacen ventajosamente práctica con respecto a otras realizaciones conocidas actualmente en el mercado y destinadas para usos análogos. Dichas ventajas consisten en el hecho de presentar una especial organización a través de la cual se obtiene su desarmado para conseguir una posición de mínimo encubramiento con fines de embalaje y transporte.

En líneas generales, la cubeta objeto de la presente



- invención está constituida por una estructura laminar de material moldeado, preferentemente plástico, en cuya estructura se han previsto líneas debilitadas de material, actuantes como medios de bisagra, cuyas líneas delimitan una superficie rectangular correspondiente al fondo de la cubeta. El referido fondo queda marginado por cuatro laterales que forman parte integrante de la estructura laminar, siendo dichos laterales susceptibles de abatir hasta alcanzar una posición sensiblemente perpendicular a la del plano de fondo, previéndose en los bordes extremos de dichos laterales, unos medios de abroche que los mantienen vinculados, manteniéndose estable el armado de la caja.
- 5.
- 10.

- Los referidos medios de armado están integrados a partir de una pluralidad de ojales alineados, previstos en los bordes de un lateral, operativamente dispuestos para recibir a salientes alineados, situados en los bordes de los laterales adyacentes, consolidándose esta unión con auxilio de un elemento de gancho, propio de uno de los laterales, que abarca un borde del lateral contíguo.
- 15.

- Con el fin de facilitar la explicación, se acompaña a la presente memoria descriptiva de una lámina de dibujos en la que se ha representado un caso de realización que se cita a título de ejemplo.
- 20.

En los dibujos:

- La figura 1, es una vista parcial en desarrollo de la cubeta, según el modelo.
- 25.

La figura 2, corresponde a una vista en perspectiva parcial, en la que se aprecian dos laterales de la caja en posición desvinculada.

- La figura 3, es una vista similar a la anterior, en
- 30.



la cual ambos laterales están unidos formando esquina.

Haciendo referencia a las figuras, se aprecia en su realización una cubeta integrada a partir de una estructura laminar de material moldeado -1-, la cual comprende un fondo -2-, de forma rectangular, a partir del cual se constituyen expansiones laterales -3- y -4-, unidas al referido elemento o bandeja de fondo a través de líneas -5-, de debilitamiento de material, que actúan a manera de bisagras que permiten el abatido de dichos laterales, para obtener una posición coplanaria con respecto al citado fondo -2-, correspondiente a la de desarmado y de almacenado de la caja, o bien una posición sensiblemente perpendicular con respecto al antedicho fondo, relativa a la posición de servicio de la caja.

Los laterales -3-, presentan en sus bordes transversales extremos, una pluralidad de ojales -6-, destinados para recibir a los tetones -7-, obtenidos en la pestaña -8-, a escuadra con respecto al lateral -4-.

El borde superior del lateral -3-, presenta en ambos extremos sendos ganchos -9-, que montan sobre la sección plana -10- del extremo superior de la pestaña -8-, con lo cual se consolida la fijación antedicha, manteniéndose la caja establemente armada.

Debido a la elasticidad del material, los referidos enganches y enclaves, son fácilmente separables a mano, lo que facilita el desarmado de la caja para su almacenado y transporte.

El modelo, dentro de su esencialidad, puede ser llevado a la práctica en otras formas de realización que difieran en detalle de la indicada a título de ejemplo en la des-



cripción, y a las cuales alcanzará igualmente la protección que se recaba. Podrá, pues, construirse en cualquier forma y tamaño, con los materiales más adecuados, por quedar todo ello comprendido en el espíritu de las reivindicaciones.

5.

= . =

N O T A

Descrito el objeto y utilidad de la presente invención, lo que se declara como no divulgado ni practicado en España, comprende las siguientes reivindicaciones:

10.

1ª.- Cubeta armable perfeccionada, caracterizada esencialmente por el hecho de estar constituida a partir de una estructura laminar de material moldeado, la cual comprende líneas de material debilitado que delimitan un espacio rectangular relativo al cuerpo de fondo de la cubeta, a partir

15.

de cuyas líneas se constituyen laterales susceptibles de abatir desde una posición perpendicular al fondo hasta una posición coplanaria con el mismo, merced a las referidas líneas debilitadas que realizan una función de bisagra, previéndose

20.

en los bordes extremos de dichos laterales unos medios de relación estable que unen a los laterales con sus adyacentes, formando el cuerpo de caja.

25.

2ª.- Cubeta, según la anterior reivindicación, caracterizada porque los referidos medios de relación de los laterales están integrados por una pluralidad de ojales alineados

30.

previstos en los bordes opuestos de un lateral, destinados dichos ojales para recibir a los tetones asimismo alineados dispuestos en una pestaña a escuadra propia de los bordes opuestos de los laterales adyacentes, cuya pestaña se solapa con el borde portador de los ojales, consolidándose este enlace con auxilio de un gancho obtenido en el borde de uno de



los laterales, cuyo gancho cabalga sobre el extremo de la pestaña a escuadra antedicha.

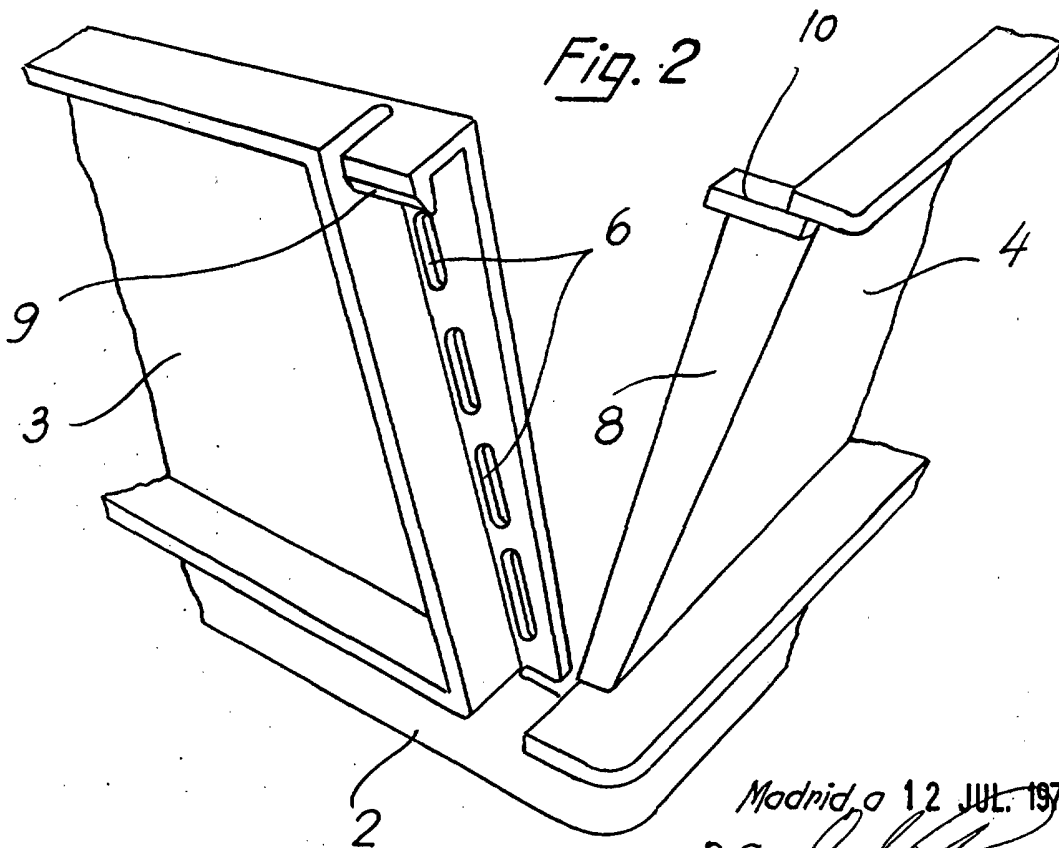
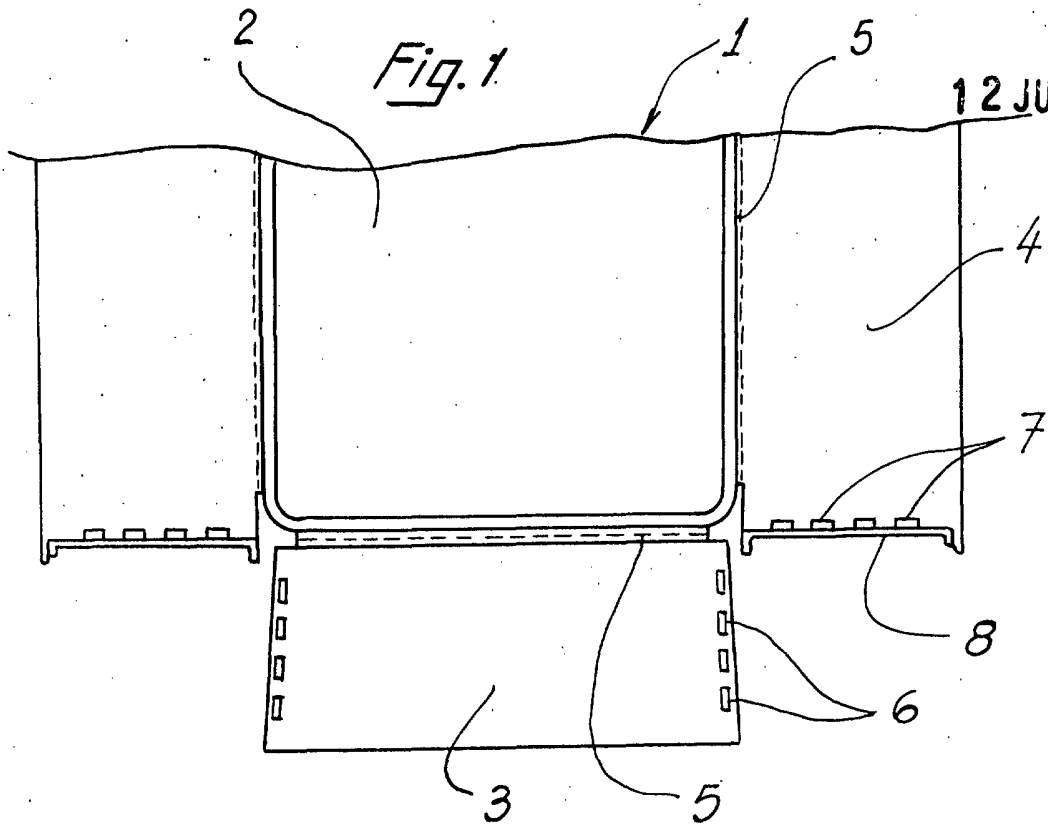
3ª.- Cubeta armable perfeccionada.

5. Según se describe y reivindica en la presente memoria descriptiva que consta de cinco hojas foliadas y escritas a máquina por una sola de sus caras, acompañadas de los dibujos reglamentarios.

Madrid, a 12 JUL. 1974

p. a.

JAIME ISERN  
P. P.



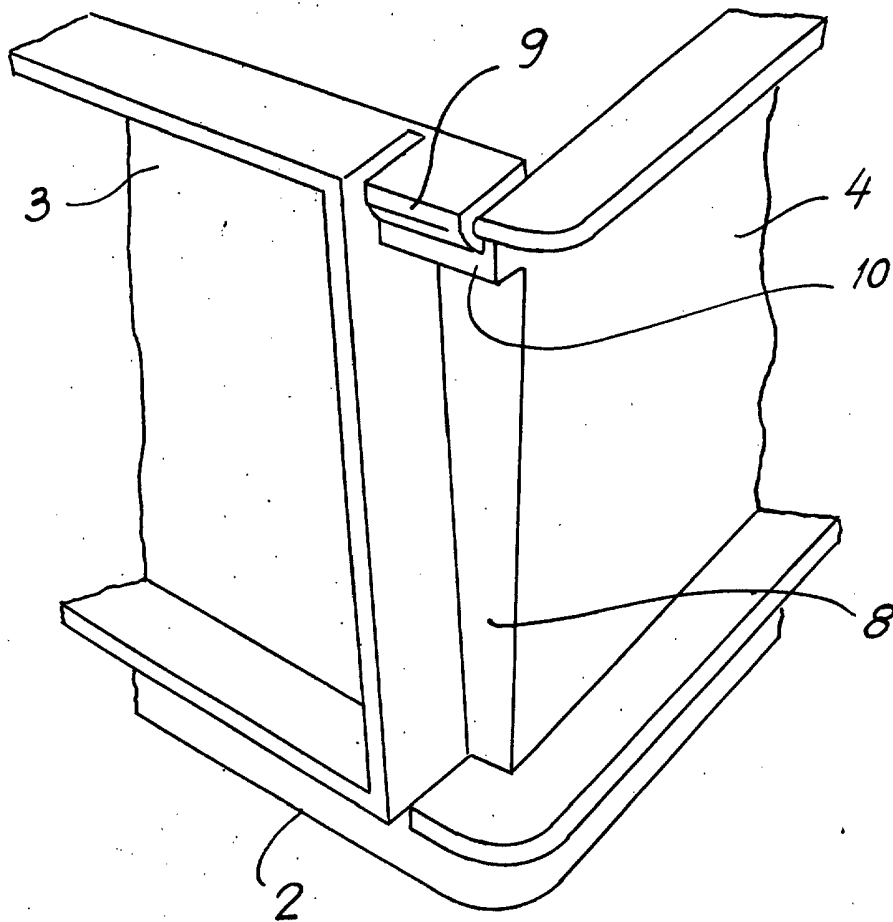
Madrid a 12 JUL. 1974

p.a. *JAIMESERRA*  
*J. P. Serrera*

204584



Fig. 3



Madrid, a 12 JUL. 1974

p.a.

p. p. JAIME ISERN