

204575



Int. Cl.:	F03G

memoria descriptiva

CLASE DE REGISTRO	Un Modelo de Utilidad, por veinte años en España.
NOMBRE Y NACIONALIDAD DEL SOLICITANTE	Juan Anselmo Osés Muñoz. -Nacionalidad Español-.
RESIDENCIA Y DOMICILIO	BILBAO - Gran Vía, 24 - 1º.
<input type="checkbox"/> OBJETO	"DISPOSITIVO HIDRAULICO PRODUCTOR DE ENERGIA".

204575

11 J



- 1 -

1 El presente modelo de utilidad se refiere a un -
dispositivo hidráulico productor de energía, cuyo fundamen-
to básico es el conocido principio de Arquímedes, por el -
cual todo cuerpo sumergido en el agua, pierde de su peso el
5 que corresponde al volúmen de aquella que desaloja.

Esencialmente el dispositivo que se reivindica -
está constituido por un recipiente con agua, un peso, la
guía de desplazamiento del mismo y un resorte que al descen-
der aquel en el agua, se contrae.

10 El funcionamiento del conjunto así constituido es
como sigue: considerando que se inicia la operación con el
muelle y la pesa fuera del agua, y ésta encima de aquel, la
pesa va descendiendo, sumergiéndose en el agua, hasta que -
por el referido principio, el peso se reduce lo suficiente
15 para que el muelle se dilate y el peso vuelva a recuperar -
toda su fuerza descendente y a repetirse sucesivamente el
ciclo. Es decir, se consigue un movimiento alternativo ver-
tical de una pieza, que a su vez, mediante mecanismos ade-
cuados, puede dar lugar al movimiento de aplicación que se
20 desee.

Los elementos que intervienen en el dispositivo
esquemático, son de fácil construcción, sencillo montaje
y carecen en absoluto de peligrosidad, por lo que se consi-
gue un motor que puede tener diversas aplicaciones.

25 Concretaremos las características del dispositi-
vo que se reivindica, con referencia a las adjuntas figuras
que corresponden únicamente a una forma de ejecución, sin
carácter alguno limitativo, que se presenta a título de -
ejemplo de realización con el fin indicado, ya que la forma,
30



1 dimensiones y materiales con que se fabriquen sus distintas
piezas, serán en cada caso las que se estimen pertinentes -
para la aplicación concreta de que se trate, sin que tales
variaciones, así como las que puedan hacerse en detalles de
5 presentación y organización afecten a la esencialidad rei-
vindicada, por lo que los dispositivos que se fabriquen, de
acuerdo con la idea general reseñada y cualquiera de esas -
modificaciones, no serán sino variantes, igualmente compren-
didas y protegidas por el presente registro.

10 La fig. 1 ilustra, en sección diametral en alza-
do y vistas parciales, los elementos que constituyen el dis-
positivo, colocados en las posiciones relativas previas a la
realización de su acoplamiento.

15 La fig. 2, en representación análoga, muestra el
dispositivo armado y en funcionamiento.

Con referencia a dichas figuras y a los números
que sobre ellas designan las partes y detalles de los ele-
mentos representados, que interesan a los fines de esta me-
20 moria, la descripción de los mismos es como sigue:

25 Está constituido por el recipiente 1 (fig. 1) -
capaz para la cantidad de agua que en cada aplicación se es-
time pertinente, la guía 5, que es un vástago recto que -
atraviesa a la pieza pesada 2, por el taladro 3 dispuesto
al efecto, y en su otro extremo lleva la parte roscada 6,
para atornillarse en la tuerca 7, de la base de anclaje 8
de la guía. El vástago 5 va rodeado del resorte helicoidal
4, que apoya por un extremo en dicha base 8 y que en el otro
30 recibe el peso 2 (fig. 2), sumergido en el agua 9 que con-
tiene el recipiente, pasando dicho muelle a la posición -



1 contraída, que se indica en 11, hasta que, de acuerdo con
el funcionamiento antes indicado, el peso recibe el empu-
je 10 y se desplaza hacia arriba.

5 En la descripción que antecede, nos referimos ex-
clusivamente a los elementos constitutivos del dispositivo
productor de energía, ya que entre la pieza 2, que realiza
el movimiento alternativo que dá lugar a aquella, y la apli-
cación concreta en que la misma se desee aplicar en cada -
caso, intervendrán los mecanismos transformadores de movi-
10 mientos necesarios. Las características de los elementos -
del dispositivo y de esos mecanismos, se establecerán en ca-
da proyecto que se estudie como aplicación de esta patente.

15 N O T A

=====

El presente Modelo de Utilidad, comprende las
siguientes reivindicaciones:

1.- Dispositivo hidráulico productor de energía,
caracterizado porque está constituido por un recipiente des-
20 tinado a contener agua, en cuyo fondo, dispuesta concéntri-
camente, va unida una base, que presenta en su centro un
alojamiento roscado para el extremo, también fileteado, de
un vástago recto que a su vez va rodeado de un resorte he-
licoidal, que en un extremo descansa en la citada base, y
25 por el otro atraviesa una pieza pesada, simétrica, que apo-
ya sobre el extremo superior del indicado muelle; cuyo pe-
so desciende contra la acción del mismo hasta que ésta, -
unida a la flotabilidad que proporciona el agua que en su
desplazamiento llega a desalojar el peso, dá lugar a que -

204575

11 JUL



- 4 -

1 éste efectue el movimiento contrario.

2.- "Dispositivo hidráulico productor de energía".

5 Según se describe y reivindica en la presente memoria descriptiva y consta de cuatro hojas foliadas y escritas a máquina por una sola de sus caras y los planos - que a la misma se acompañan.

Madrid, a

11 JUL 1974

10

CARLOS ROEB
P. P.

Edic: Francisco del Pozo

15

20

25

30

2048753

204875

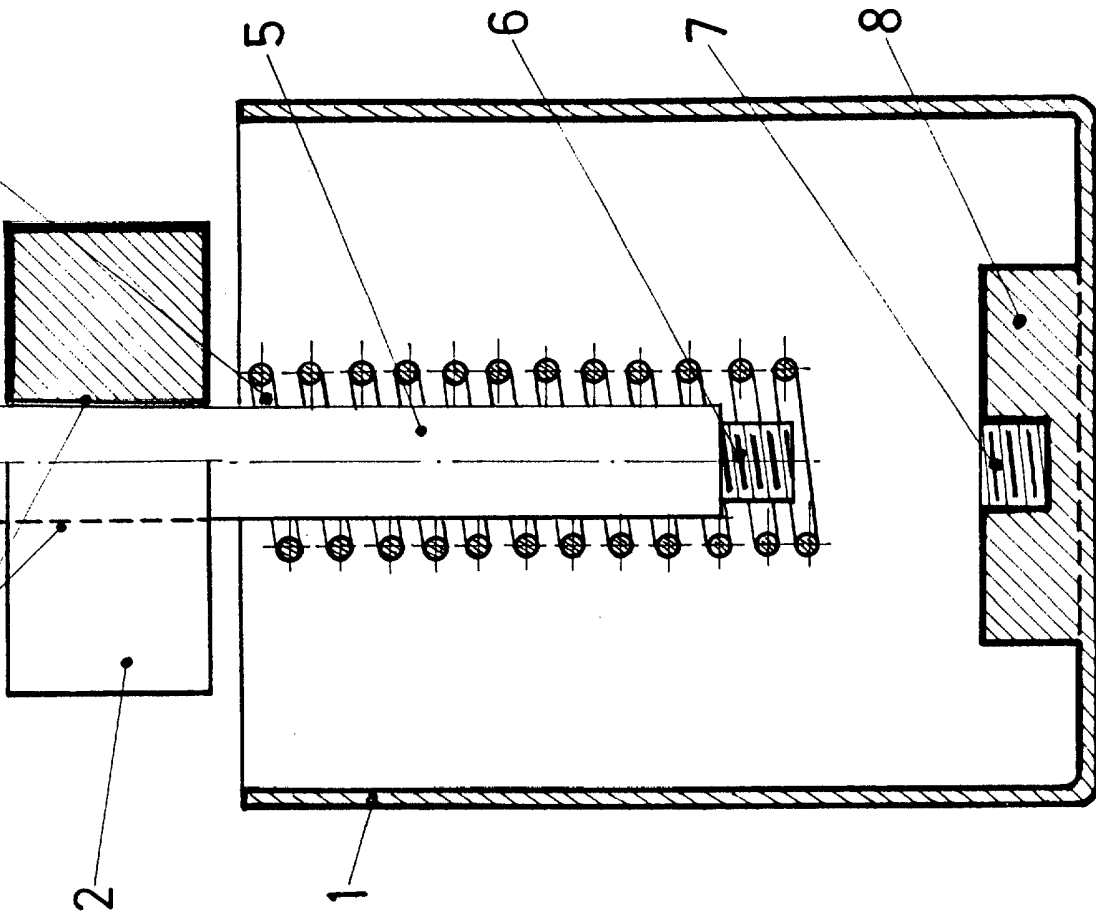


FIG. 1.

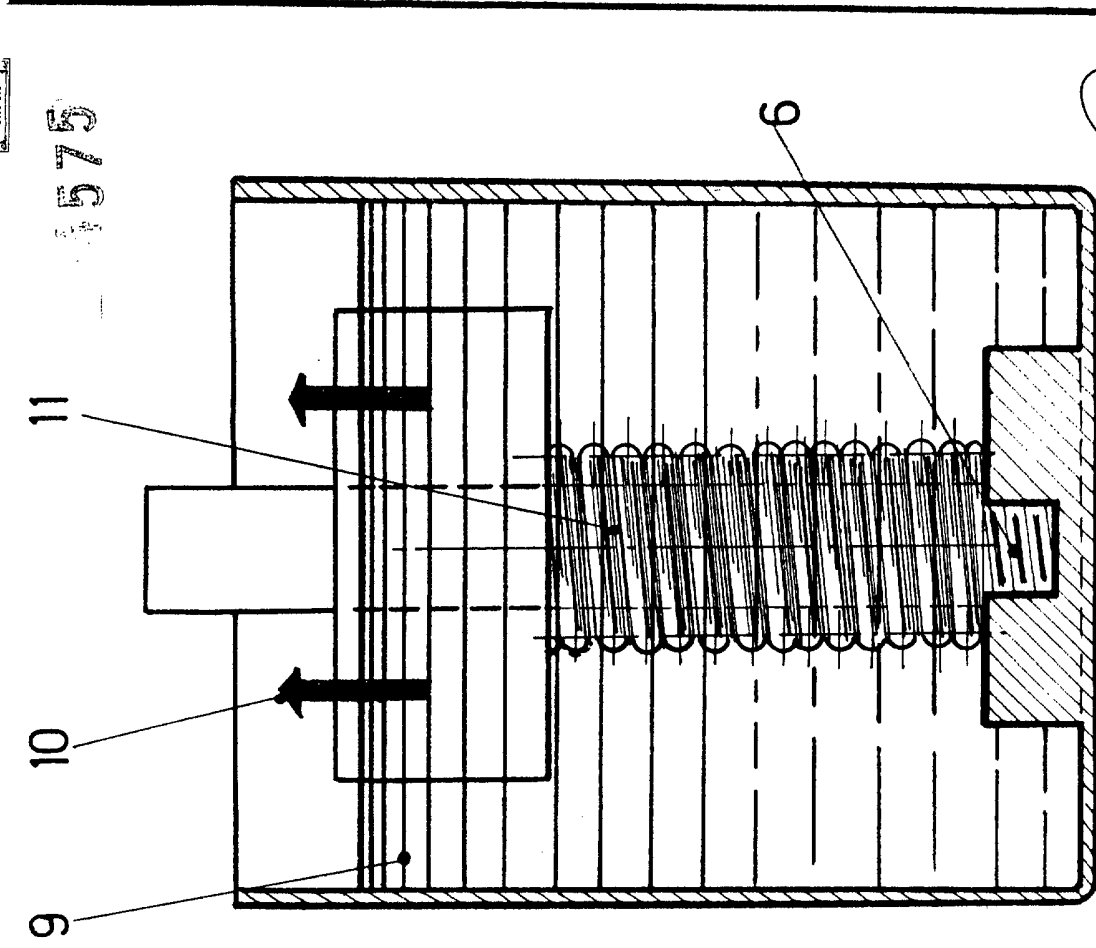


FIG. 2.

ESCALA VARIABLE
CARLOS ROEB
P.P.