

204573



Int. Cl.: H01H

MODELO DE UTILIDAD

por 20 años

A favor de D. EDUARDO POMARES ROBLES, de nacionalidad española, residente en BARCELONA, Mallorca 594. - - -
por: "MECANISMO PERFECCIONADO PARA CONMUTACION E
INTERRUPCIÓN ELECTRICA". - - - - -

MEMORIA DESCRIPTIVA

Se refiere el presente modelo de utilidad a un mecanismo perfeccionado para conmutación e interrupción eléctrica del tipo aplicable a regletas de conexiones para aparatos electrónicos, que incorpora una serie de pulsadores de teclado asociados a cajetines que condicionan la acción de los contactos móviles sobre los fijos, llevando además un dispositivo asociado que obliga la salida de una de las teclas al producirse el pulsado de otra. También dicho mecanismo es del tipo que incorpora al menos una



tecla de funcionamiento independiente.

Las mejoras del actual mecanismo van encaminadas al dispositivo asociado a la tecla de acción independiente que es muy simple y de eficaz funcionamiento a base de una pieza-leva con entrantes angulares extremos que juegan en cortas aletas del cajetín que incorpora la laminilla desplazable longitudinalmente para el salto del teclado.

También se encaminan las mejoras al sistema de actuación de los contactos móviles, así como a la pieza portadora de los distintos cajetines para cada tecla y a la placa de interrelación entre tal pieza y el antedicho cajetín longitudinal.

Con el fin de facilitar la explicación se acompaña a la presente memoria descriptiva una hoja de dibujos en la que se ha representado un caso práctico de realización, el cual se cita sólo a título de ejemplo no limitativo del alcance del presente modelo de utilidad.

En dichos dibujos:

La figura 1 es una vista en planta inferior del mecanismo en cuestión parcialmente seccionado para mostrar su constitución interna.

Las figura 2 y 3 se corresponden con sendas vistas en planta superior del dispositivo asociado a la tecla de actuación independiente, en las dos posiciones estables de la misma.

Según tales figuras, el mecanismo perfeccionado para conmutación e interrupción eléctrica objeto del presente modelo de utilidad consta de una serie de teclas -1-, una al menos de las cuales -1a- es de actuación



independiente, llevando todas ellas un vástago -2-
provisto inferiormente de un pitón -3- que juega
en una ranura -4- del cajetín -5- que alberga la laminilla
longitudinal -6- que, solicitada desde un resorte extremo -7-,
5 y dotada de ventanas con dientes -8- en juego con tales
pitones -3-, determina el salto de una tecla -1- al ser
impulsada otra del conjunto, todo ello en colaboración
con un resorte de retorno -9-.

Es fundamental en este modelo que el tetón -3a-
10 de la tecla independiente -1a- lleve montada, con libre
giro en él, una pieza-leva -10- provista de dos entalles
angulares extremos -11- y +12-, susceptibles de jugar,
para giro de tal pieza -10- y para estabilizar posicional-
mente la tecla en su situación de tecla hacia afuera o
15 tecla pulsada, con cortas aletas hacia adentro -13- y
-14- del mismo cajetín -5-, una lateral y otra al fondo.
Con ello, ver figuras 2 y 3, cuando se pulsa la tecla
-1- la pieza -10- se desplaza con el vástago -2- hasta
que la entalla -11- encuentra la aleta -14- que la
20 hace girar hasta ocupar la posición inclinada de la figura
3, siendo así que al retornar la tecla -1a- por el resorte
-9-, queda pulsada por encajar la otra muesca -12- en la
aleta -13-. Si se vuelve a pulsar la tecla -1a-, la
misma aleta -14- hace girar en el mismo sentido la leva -10-
25 hasta dejarla horizontal y en el retorno choca con la
aleta -13- y se queda paralela al vástago -2- como muestra
la figura 2.

Por otra parte, los contactos fijos -15- están
constituídos por simples laminillas con una pequeña
30 embutición saliente -16- y están montados en una monopieza



-17- que dispone de una serie de cajeados -18- donde van situados al fondo los resortes de retorno -9- de cada tecla -1-, así como las piezas deslizantes -19- que actúan contra los contactos móviles. Estos también
5 los constituyen unas laminillas con uñas centrales -20- donde basculan pletinas angulares -21- constitutivas de aquellos contactos móviles. Contra tales pletinas juegan los salientes -24-, de unas aletas laterales flexibles -22- montadas en el centro de las piezas deslizantes -19- con
10 un resorte -23- entre ellas que las impulsa hacia tales pletinas -21-. También las piezas -19- llevan una aleta extrema -25- que engatilla a modo de gancho con otra aleta complementaria -26- del vástago -2- asociado a cada tecla -1-.

El conjunto se completa con una placa aislante
15 -27- en donde independientemente se montan por aletas -28- el cajetín -5- y por puntos de remache en caliente -29- la monopieza -17-, llevando ranuras -30- donde quedan guiadas las piezas -19- por tetones inferiores -31- de las mismas.

El modelo, dentro de su esencialidad, puede
20 ser llevado a la práctica en otras formas de realización que difieran sólo en detalle de la indicada únicamente a título de ejemplo, a las cuales alcanzará igualmente la protección que se recaba. Podrá, pues, fabricarse este mecanismo en cualquier forma y tamaño, con los
25 medios y materiales mas adecuados y con los accesorios mas convenientes, por quedar todo ello comprendido en el espíritu de las siguientes reivindicaciones.

N O T A

Se reivindica como objeto del presente modelo
30 de utilidad:



1.- Mecanismo perfeccionado para conmutación e interrupción eléctrica, del tipo que comprende una serie de teclas, una al menos de actuación independiente, que al ser pulsadas provocan la extracción de las ya
5 pulsadas, c a r a c t e r i z a d o porque el vástago de la tecla incorpora un pitón saliente que juega en una ranura del cajetín portador de la laminilla transversalmente desplazable así como en el dentado de ésta, cuyo pitón en la tecla independiente lleva montada con giro libre
10 una pieza leva provista de dos entallas angulares extremas que juegan en cortas aletas rebatidas de aquel cajetín para por giro parcial y encajes alternativos ir estabilizando las dos distintas posiciones de dicha tecla.

2.- Mecanismo perfeccionado para conmutación e interrupción eléctrica, según la reivindicación anterior, caracterizado asimismo porque cada vástago ligado a la tecla lleva una aleta extrema que engatilla con otra
15 análoga de la pieza actuadora de los contactos móviles que es longitudinal y lleva sendas alas laterales centrales flexibles, con un resorte entre ellas que las impulsa hacia dichos contactos móviles, y se encuentran alojadas en los
20 distintos cajeados de una monopieza donde van montados los contactos móviles, existiendo una placa aislante donde se fijan independientemente tanto dicha monopieza como el
25 cajetín portador del dispositivo de salto de teclas.

3.- "MECANISMO PERFECCIONADO PARA CONMUTACION E INTERRUPCION ELECTRICA".



Consta la presente memoria descriptiva de seis
hojas mecanografiadas, foliadas, numeradas y escritas por
una sola cara, acompañada de una lámina de dibujos.

Madrid, a 11 JUL 1974

EDUARDO POMARES ROBLES
p.a.

MANUEL DE RAFAEL
P. D. *Manuel de Rafael*

204573

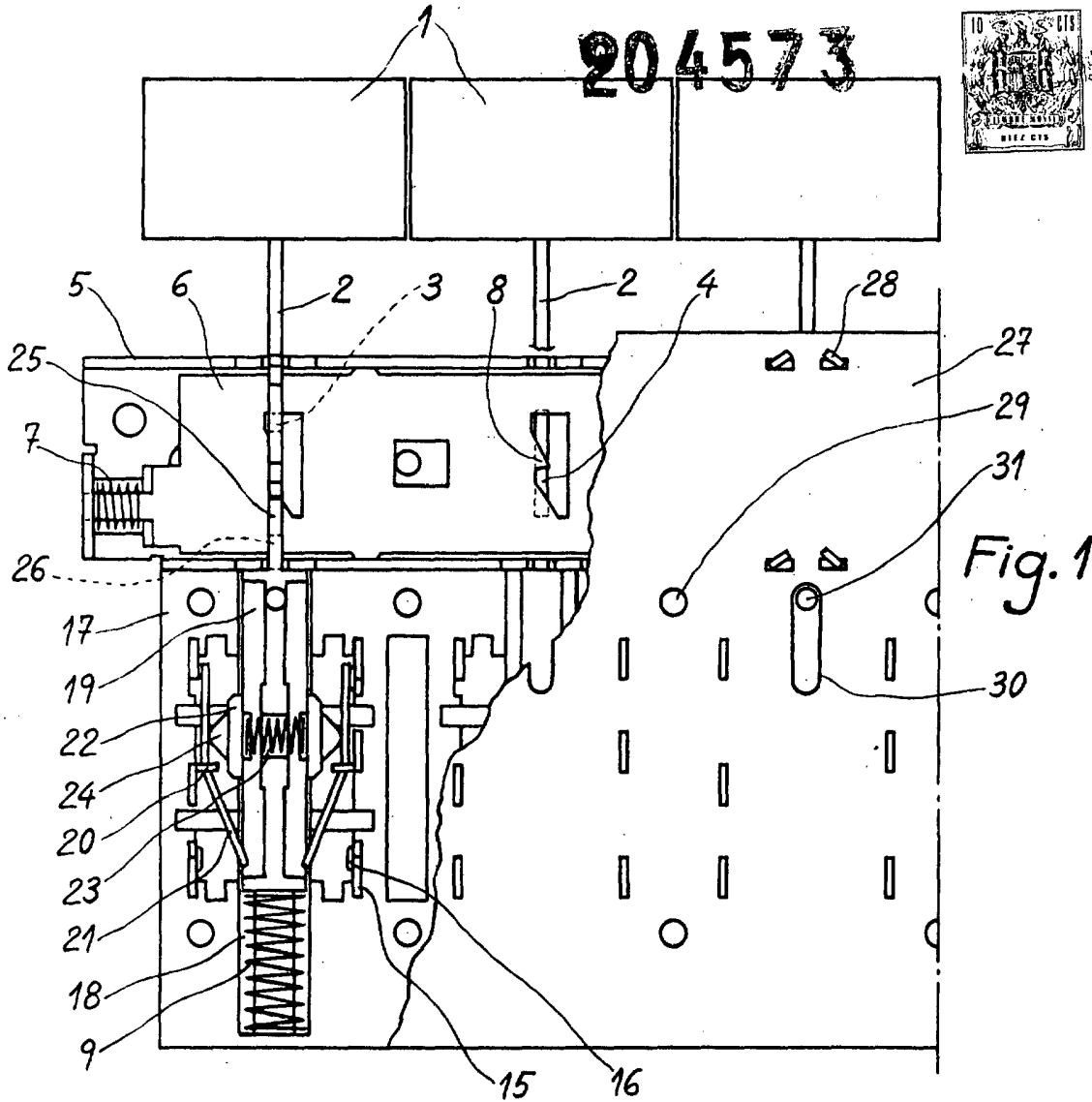


Fig. 1

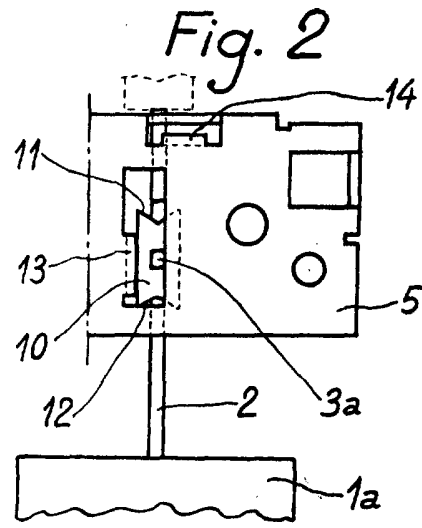


Fig. 2

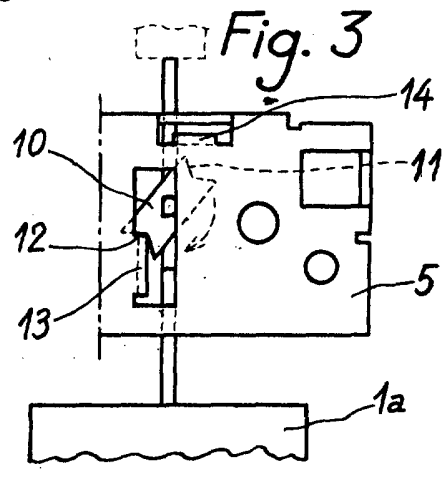


Fig. 3

Madrid 11 de Julio de 1974
MANUEL DE RAFAEL
P. R. *[Signature]*