

204562



Int. Cl.: E05C

EXPEDIENTE: MODELO DE UTILIDAD

Titular: D. FRANCISCO RIQUELME MARIN

Nacionalidad: Española

Domicilio: VALENCIA - Avda. Burjasot, nº 26

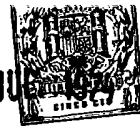
Objeto: "PESTILLO PERFECCIONADO PARA CERRADURAS"

Prioridad:

MEMORIA DESCRIPTIVA

5 En el cuerpo de la presente Memoria Descriptiva, se exponen las partes fundamentales de un pestillo perfeccionado para cerraduras, por el que se solicita, a favor del titular del expediente, el privilegio de exclusividad previsto por la vigente Ley de la Propiedad Industrial, para su explotación en España.

10 El pestillo en cuestión está concebido para ser empleado con pomos o manetas que dispongan de cuadradillo para lo cual dispone en su interior de dos discos relacionados entre sí por dos pequeños rodillos transversales, y separados lo suficiente para albergar entre ambos a la



15 placa del pestillo, cuya parte delantera de cierre está impulsada hacia adelante por un resorte apropiado. Todo este conjunto permanece encerrado en una especie de cápsula, completándose el mismo por la incorporación del correspondiente escudo y del cerradero a montar en el marco de la puerta.

20 Para la correcta interpretación de la descripción y del funcionamiento del pestillo, se ha considerado conveniente la aportación de los planos adjuntos en los que se han recogido diversas vistas del pestillo. Estas representaciones sólo tienen valor informativo, por lo que, en cualquier circunstancia, deberán ser consideradas en su más amplio sentido y no como límite del alcance del expediente.

25 La figura 1ª de los citados planos es una amplia representación de todas las piezas componentes del pestillo, incluido el escudo destinado a ser aplicado en el testero de la puerta. La figura 2ª es la reproducción del cerradero, representado según una vista frontal y otra de perfil. La figura 3ª es una vista del conjunto del pestillo, según una vista en alzado, a cuyo conjunto se le ha desprovisto de una de las tapas de la cápsula que lo encierra, con objeto de mostrar su montaje interior. Finalmente 30 la figura 4ª muestra una vista seccionada del pestillo, con la cual se completa la información gráfica sobre el mismo.

35 Concretando la descripción al contenido de las precitadas figuras, apreciamos en las mismas, señalada con -1-, la caja que aloja al pestillo, dotada de un testero posterior -2- y de una prolongación -3-, solidaria del mismo, cuya finalidad es de facilitar la sujeción de la caja.



45 Sobre la caja se adapta y sujeta la tapa -4-, teniendo practicadas ambas unos orificios coincidentes -5- de sujeción, otros desplazados hacia atrás -6-, cuya finalidad veremos más adelante y sendos rebajes laterales -7-, también coincidentes, que al unirse ambos elementos determinan dos ranuras, en las que se introducen y deslizan las aletas laterales -8- de la plataforma -9- del pestillo -10-.

50 El pestillo -10-, con su clásica forma rebajada para facilitar su introducción en el cerradero, dispone de un orificio ciego interior -11- en el que se encaja el extremo de un muelle -12-, cuyo otro extremo permanece relacionado con un gancho -13-, troquelado sobre la superficie de la caja -1- y está proyectado hacia el interior, de manera que, por la acción del muelle -12-, el pestillo -10- tiende siempre a permanecer saliente, esto es, en la posición de cierre.

55 La plataforma -9- en que se define el pestillo, tiene practicada una amplia ventana -14-, que en su parte final se ensancha, adoptando un trazado sinuoso y simétrico -15- que concluye en una zona de trazado cuadrangular -16-, sobre la cual, precisamente y coincidiendo con la situación de los orificios posteriores -6- de la cápsula se montan sendos platos -17-, con sus partes centrales encajadas en dichos orificios, y las bases apoyadas, por lados opuestos, en los laterales del final de la plataforma -9-. Ambos platos tienen practicados sendos orificios cuadrados -18-, que coinciden con el terminal -16- de la ventana de la plataforma, con lo cual se hace posible la

60

65

70



75

incorporación del cuadradillo del pestillo, procedente de las manetas o pomos de accionamiento. Los platos -17-, se hallan relacionados entre sí por dos pequeños rodillos -19- que atraviesan la plataforma -9- a través de su ventana -14-, a la altura de la zona sinuosa y simétrica -15-, sobre cuyo final quedan apoyados,

80

A la vista de este montaje se deduce que cuando es accionado el pomo o la maneta del pestillo, se produce el giro de los platos -17- que, por medio de los rodillos -19-, obligan a retroceder al pestillo -10- venciendo la resistencia del muelle -12- y produciéndose el retroceso siguiendo una línea recta, ya que las aletas -8- de la plataforma se encuentran guiadas por las ranuras -7- de la cápsula. Al soltar el pomo o la maneta, todo el conjunto recupera su posición inicial, limitándose la salida del pestillo -10-, por el tope de las aletas -8-, con el final de sus ranuras de guía -7-.

85

90

Para completar la instalación del pestillo, se dispone de un escudo -20-, al que por su cara interior se le aplica una placa -21-, ligeramente separada del mismo, de forma que entre ambas se encajen las pestañas laterales -22- ofrecidas por la tapa -4- y la caja -1-, al mismo tiempo que los recortes frontales -23-, conformados por las mismas, sirven de alojamiento a los salientes -24- de la placa interior del escudo.

95

Finalmente se prevé la instalación en el marco de la puerta de un cerradero -25- constituido por una amplia placa, convenientemente orificiada en -26-, para admitir la introducción del pestillo -10-, y dotada de



100

una pestaña de guía -27-.

105

Suficientemente descrita la naturaleza y funcionamiento de nuestro Modelo de Utilidad, sólo nos resta manifestar que serán variables las circunstancias de materiales, tamaños y formas de sus diferentes partes, siempre y cuando no se vea alterada su esencialidad, contenida en la siguiente

N O T A
= = = =

110

Los puntos que se reivindican en el presente Modelo de Utilidad, son:

115

12.- Pestillo perfeccionado para cerraduras, caracterizado por disponer de una cápsula dividida en caja y tapa en cuyo interior se aloja el pestillo con tendencia a mantenerse en la posición de cierre o salida, por la acción de un resorte montado entre su cara interior y un gancho interior troquelado sobre la caja de albergue, prolongándose dicho pestillo en una plataforma dotada de dos aletas laterales que se encajan y deslizan por sendas ranuras conformadas por la cápsula, aplicándose sobre la plataforma, de forma lateral, dos platos montados respectivamente en la tapa y en la caja y unidos entre sí por sendos rodillos que atraviesan y hacen tope sobre la plataforma del pestillo, por medio de una ventaba practicada en el mismo, de manera que al ser aplicado el correspondiente cuadradillo sobre los orificios de los platos, y haciendo girar el pomo o la maneta de accionamiento, se produce el desplazamiento del pestillo hacia el interior completándose el conjunto por la incorporación de un escudo constituido por dos placas, entre las cuales se enca

120

125



130

Jan las aletas laterales de la tapa y de la caja, al mismo tiempo que en unos recortes frontales de éstas se introducen unos salientes de áquel, y por la incorporación de un cerradero, aplicado sobre el marco de la puerta y constituido por una amplia placa, dotada de su orificio de entrada y de una pestaña de guía. Y

135

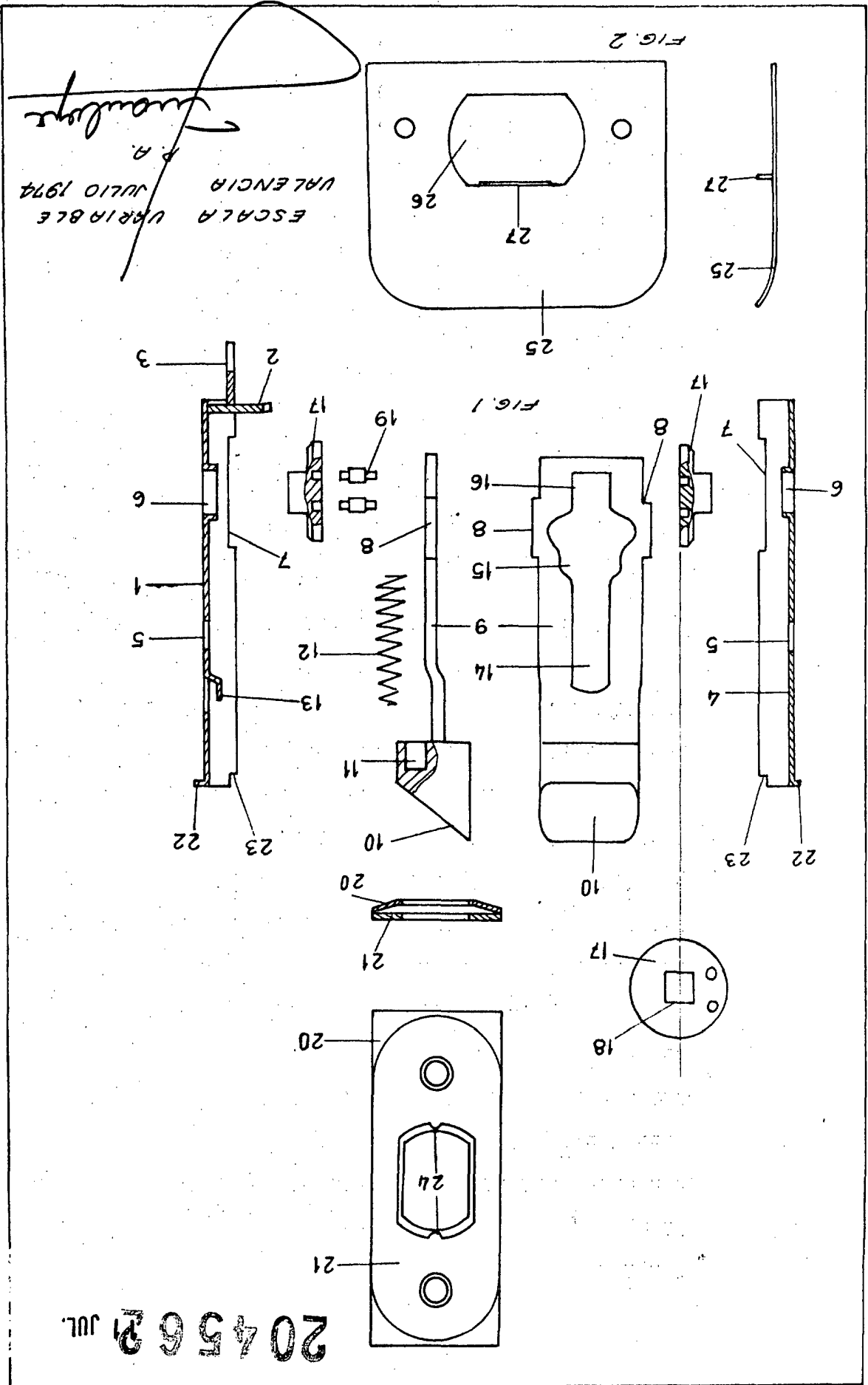
2ª.- "PESTILLO PERFECCIONADO PARA CERRADURAS", de conformidad en un todo en lo esencial y fines industriales a lo descrito en la precedente Memoria Descriptiva y gráficamente representado en las figuras del plano adjunto para su mejor comprensión.

Esta Memoria consta de SEIS hojas, escritas o mecanografiadas por una sola cara y a doble espacio en 139 líneas.

Valencia, a 9 de Julio de 1974

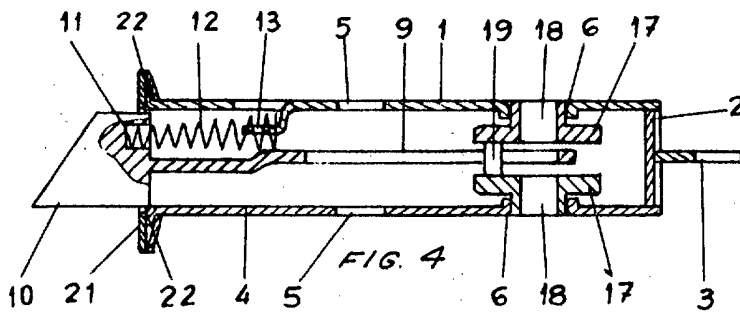
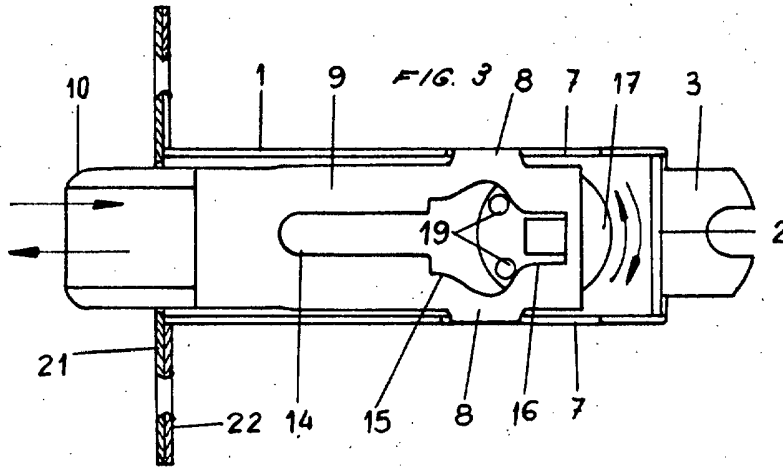
Por autorización del interesado.

2045621 JUL.



20.502

1



ESCALA VARIABLE
VALENCIA JULIO 1974

P.A.

Francisco Riquelme