

204560



Int. Cl.:	F16 M
-----------	-------

MODELO DE UTILIDAD

por veinte años en España, a favor de DON FEDERICO CARBONELL BROSETA, de nacionalidad española, residente en Valencia, Ministro Luis Mayans, 13-2º, por:

"SOPORTE DE PARED PARA OBJETOS DIVERSOS"

ooOoo

MEMORIA DESCRIPTIVA

Como suenunciado indica, consiste la presente invención un en soporte para pared , el cual por sus características esenciales, debe ser considerado como un Modelo de Utilidad por veinte años en España, todo ello de acuerdo con lo preceptuado en el artículo 171 de la vigente Ley de Propiedad Industrial.



Como es sabido, existen en la actualidad diversos tipos y soportes para fijación de objetos a paredes, pero el presente lleva una serie de perfeccionamientos por lo que le hace tener ventajas y rapides en su colocación, en relación a los ya conocidos.

10            Para dar una idea más completa del invento, se acompaña a la presente memoria una hojade planos en la que podemos apreciar en la Fig. 1ª una vista horizontal por el lado de introducir la otra plaqueta representada en las Figuras 4ª y 5ª en las ranuras angulares 1 y 2, en cuyas ranuras van taladros con tornillos de fijación 3 y 4.

15            Asimismo se aprecian en el saliente angular 5 y en su base dos tornillos en sentido vertical con los números 5 y 6.

             La Figura 2ª muestra la misma pieza vista la parte seccionada superior interior, la cual lleva una oavidad ovalada 8, un reborde o vivo exterior perimetral 7 y una parte como anteriormente ya hemos descrito de saliente central 5 en la cual van taladros con tornillos en sentido vertical 5 y 6.

             La parte inferior de dicha pieza en su gráfico de la figura 2ª muestra también las cabezas de tornillo 5 y 6 y las de los señalados 3 y 4 que atraviesan a dicha parte inferior en sentido horizontal.

25            La Figura 3ª muestra en sección la cavidad 8, el corte saliente 5, los tornillos vertioales 5 y 6 y los horizontales 3 y 4, todos ellos ya descritos y que sirven de base a la fijación del soporte, unos para la pieza representada en la Fig. 4ª y 5ª y otros a la pared.

             Dicha pieza Fig. 4ª y 5ª lleva taladros 13 y 14 y unas guias de penetración en la pieza anterior 11 y 12.

NOTA

             Por último y una vez descrita suficientemente la naturaleza del invento y su forma de realización práctica, se hace constar que la presente invención debe ser considerado como un Modelo de Utilidad, el cual queda recogido en las siguientes:

35

204560



REIVINDICACIONES

40 1ª.-Soporte de pared para objetos diversos, caracterizándose porque el mismo consta de una pieza de fijación a la pared mediante unos taladros y tornillos y cuya pieza lleva además unas guías de entrada a otra o cuerpo del soporte del objeto.

45 2ª.-Soporte de pared para objetos diversos, según la anterior reivindicación, caracterizándose porque el cuerpo del soporte lleva una cavidad interior para ocultar las roscas y espárragos de dos tornillos en sentido vertical, cuyas cabezas salen al exterior en una base horizontal intermedia de la pieza.

3ª.-Soporte de pared para objetos diversos, según las anteriores reivindicaciones, caracterizándose porque asimismo en la parte superior lleva otros dos taladros con tornillos para la fijación del objeto o bien para fijar la otra pieza empotrada en la pared, según convenga.

50 4ª.-SOPORTE DE PARED PARA OBJETOS DIVERSOS, todo tal y como se representa en los dibujos adjuntos y se describe en la presente memoria que consta de tres hojas mecanografiadas por una sola de sus caras.

Madrid, 11 de Julio de 1.974

**F. SANCHEZ VALLADARES**  
C.A.



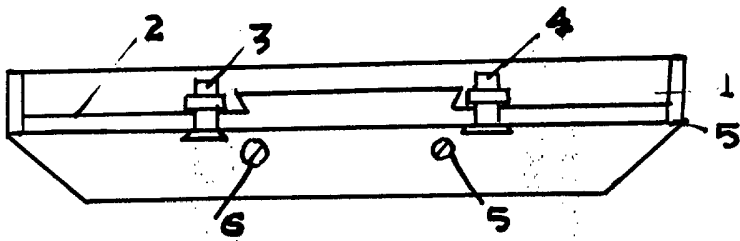


FIG. 1º

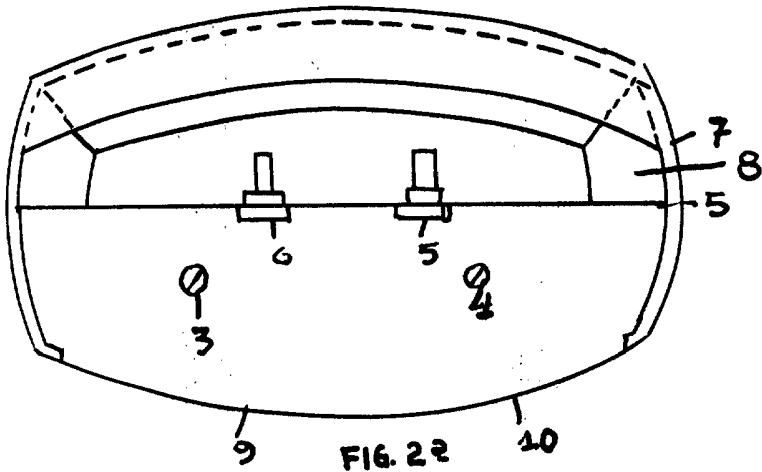


FIG. 2º

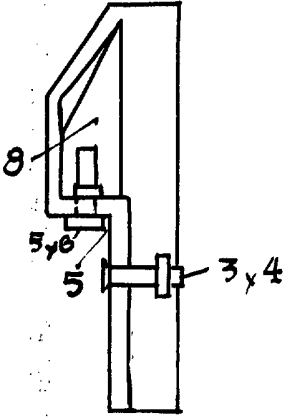


FIG. 3º

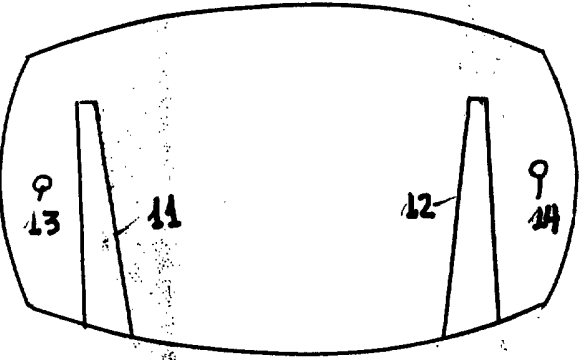


FIG. 4º



FIG. 5º

ESCALA VARIABLE  
MADRID, JULIO 4.974

F. SANCHEZ VALLEJANO  
88