

204557



23 SET. 1974

Int. Cl.:	F16B
	A47B

Nº 204.557

MEMORIA DESCRIPTIVA

correspondiente a la solicitud de concesión de un

MODELO DE UTILIDAD

SOLICITANTE: INDUSTRIAL SALVA, S.A.

RESIDENCIA: Ctra. Nacional 1 Km. 744 - GAINCHURIZQUE

TA-RENTERIA (SAN SEBASTIAN).-

ENUNCIADO: DISPOSITIVO DE UNION PARA MODULOS DE MESAS
DE OBRADOR.

Prioridad: Patente n.º del

23 SET. 1974



1
5
10
15
20
25
30

El Estatuto vigente sobre Propiedad Industrial, de 26 de Julio de 1929, en su texto refundido publicado el 30 de Abril de 1930, establece los caracteres de patentabilidad de las invenciones de tipo industrial que tienen por objeto obtener ventajas sobre lo ya conocido, admitiendo por consiguiente como patentables, las nuevas máquinas, aparatos, instrumentos, procesos de fabricación, etc. La amplitud de conceptos previstos como patentables, ha llevado al legislador a aclarar (Artº. 46) que la enumeración contenida en dicho cuerpo legal es puramente enunciativa y no limitativa, haciéndola extensiva incluso a los descubrimientos de tipo científico (Artº. 47).

El Decreto de 26 de Diciembre de 1947, recogiendo la Orden de 18 de Noviembre de 1935, confirma el criterio legal de que también serán patentables los instrumentos, objetos, o partes de los mismos, que aporten a la función a que son destinados, un beneficio o efecto nuevo, y en definitiva que constituyan una mejora sustancial sobre lo anteriormente conocido.

Pues bien, a tenor de lo expuesto, y en base al articulado que recoge los conceptos expresados, debe considerarse, que la invención a que se refiere la presente memoria, constituye una novedad industrial, con características y ventajas que la hacen merecedora del privilegio de explotación exclusiva que por ella se solicita, premiando así los méritos de quien aporta a la industria del país una mejora efectiva y precisamente comprendida entre las enunciadas por la Ley como patentables. (Arts. 46 y 47 en relación con el 171, en su nueva redacción afectada por la Orden de 18 de Noviembre de 1.935).



204557

1 La presente invención, según se expresa en el
enunciado de esta memoria descriptiva, se refiere a un dis-
positivo de unión para módulos de mesas de obrador, con la
misión fundamental y exclusiva de originar entre dos módulos
5 contiguos un espacio diáfano capaz de albergar un carro de
transporte.

Básicamente, se trata de una pareja de paneles
que se adaptan al obrador en disposición horizontal y verti-
cal, respectivamente. El panel horizontal tiene por objeto
10 servir de continuidad a la superficie superior o encimera
de dos mesas correlativas, mientras que el panel vertical
constituye el cierre posterior del espacio derivado de la
separación entre sí de tales mesas, al mismo tiempo de entrar
a formar parte de la espalda del mueble al situarse en idénti-
15 tico plano que aquella.

Para complementar la descripción que seguida-
mente se va a realizar y con el fin de ayudar a la mejor com-
prensión de las características del invento, se acompaña
a la presente memoria descriptiva, formando parte integrante
20 de la misma, una hoja de planos donde se representa lo si-
guiente:

La figura única ilustrada muestra una vista
en perspectiva de dos mesas de obrador, parcialmente repre-
sentadas, entre las que se ha incorporado el dispositivo de
unión que constituye el objeto de la presente invención.
25

Como puede observarse a tenor de esta figura
el dispositivo a que se refiere la presente memoria consta de
un panel 1, dispuesto horizontalmente, y otro panel 2 acomodo-
30 dado en sentido vertical.

La relación del panel 1 a los módulos o mesas



204557

1 5 y 6 se realiza mediante la contactación íntima y solidaria, aunque amovible, de sus cantos o testas 3 con las zonas superiores 4 de los costados de las mesas 5 y 6, todo ello de manera que la cara superior de este panel 1 quede perfectamente enrasada con las también caras superiores de las encimeras de tales mesas 5 y 6 .

5 Este posicionamiento del susodicho panel 1 viene a determinar el espacio diáfano 7 entre los módulos, que, naturalmente, será de un dimensionado en cuanto anchura se refiere igual al tamaño que para cada caso se le otorgue a dicho panel 1.

10 Por su parte, el panel 2 tiene como misión cerrar posteriormente el espacio 7, para lo cual se adapta en idénticas condiciones que el panel 1, pero en correspondencia con las zonas posteriores verticales de los costados de las mesas 5 y 6. Al igual que el panel 1, este dispondrá su cara externa enrasando con la superficie también externa del tablero de fondo, ya que de este modo, además de presentar el conjunto del mueble de obrador una espalda totalmente lisa, se consigue la mayor capacidad para el espacio 7.

15 Este espacio 7, como se dijo al principio, quedará destinado a recibir el empotramiento holgado de un carro transportable que, en multitud de ocasiones, será un elemento esencial para el servicio del obrador, pero en caso de que no fuera necesario su uso, por otras circunstancias de trabajo, entonces para eliminar el ya entonces espacio 7 inservible, bastará con retirar los paneles 1 y 2 y volver a unir los módulos 5 y 6 a través de los órganos originales de anclaje que los mismos comportan.

204557



1 Hecha la descripción a que se refiere la memoria
que antecede, es preciso insistir en que los detalles de
realización de la idea expuesta, pueden variar, es decir,
5 que pueden sufrir pequeñas alteraciones, basadas siempre
en los principios fundamentales de la idea, que son en esen
cia los que quedan reflejados en los párrafos de la descrip
ción hecha. En efecto, el Artículo 48 del Estatuto vigente
sobre Propiedad Industrial, establece como no patentables,
10 en su apartado tercero, "los cambios de forma, dimensiones,
proporciones y materias de un objeto ya patentado" fijando
así el criterio del legislador en el sentido de que paten
tada una idea que pueda dar lugar a una realidad práctica
e industrializable, nadie podrá apoyarse en ella para, a
pretexto de haber introducido ligeras modificaciones, pre
15 sentarla como nueva y propia.

Este principio, en cuanto al alcance de la protec
ción del objeto patentado se refiere, se halla confirmado
por numerosas Sentencias del Tribunal Supremo, y entre -
ellas, como más terminantes, en las de fechas 16 de octubre
20 de 1954, 23 de enero de 1959, 20 de marzo de 1964 y otras.

Establecido el concepto expresado, en cuanto a la
amplitud que debe darse a la protección solicitada, se re
dacta a continuación la Nota de Reivindicaciones, de acuer
do con lo que se establece en el último párrafo del apar
25 tado tercero del Artículo 100 de la Ley, sintetizando así
las novedades que se desean reivindicar:

NOTA DE REIVINDICACIONES

30 En resumen, el privilegio de explotación exclusi
va que se solicita, recaerá sobre las reivindicaciones si
guientes:

204557



23 SET

1

1ª.- DISPOSITIVO DE UNION PARA MODULOS DE MESAS DE OBRADOR, que esencialmente se caracteriza por comprender dos paneles, uno de ellos en posición horizontal y unido por sus bordes laterales con los bordes libres de dos módulos, mientras que el otro panel, dispuesto en vertical, se encuentra unido a los paneles posteriores de los módulos, configurando ambos paneles una cubierta para un carro de transporte.

5

10

2ª.- Se reivindica por último como objeto sobre el que ha de recaer el Modelo de Utilidad que se solicita por: DISPOSITIVO DE UNION PARA MODULOS DE MESAS DE OBRADOR.

Todo conforme queda descrito y reivindicado en la presente memoria descriptiva que consta de seis páginas mecanografiadas y dibujos que se acompañan.

15

Madrid, 10 de Julio 1.974

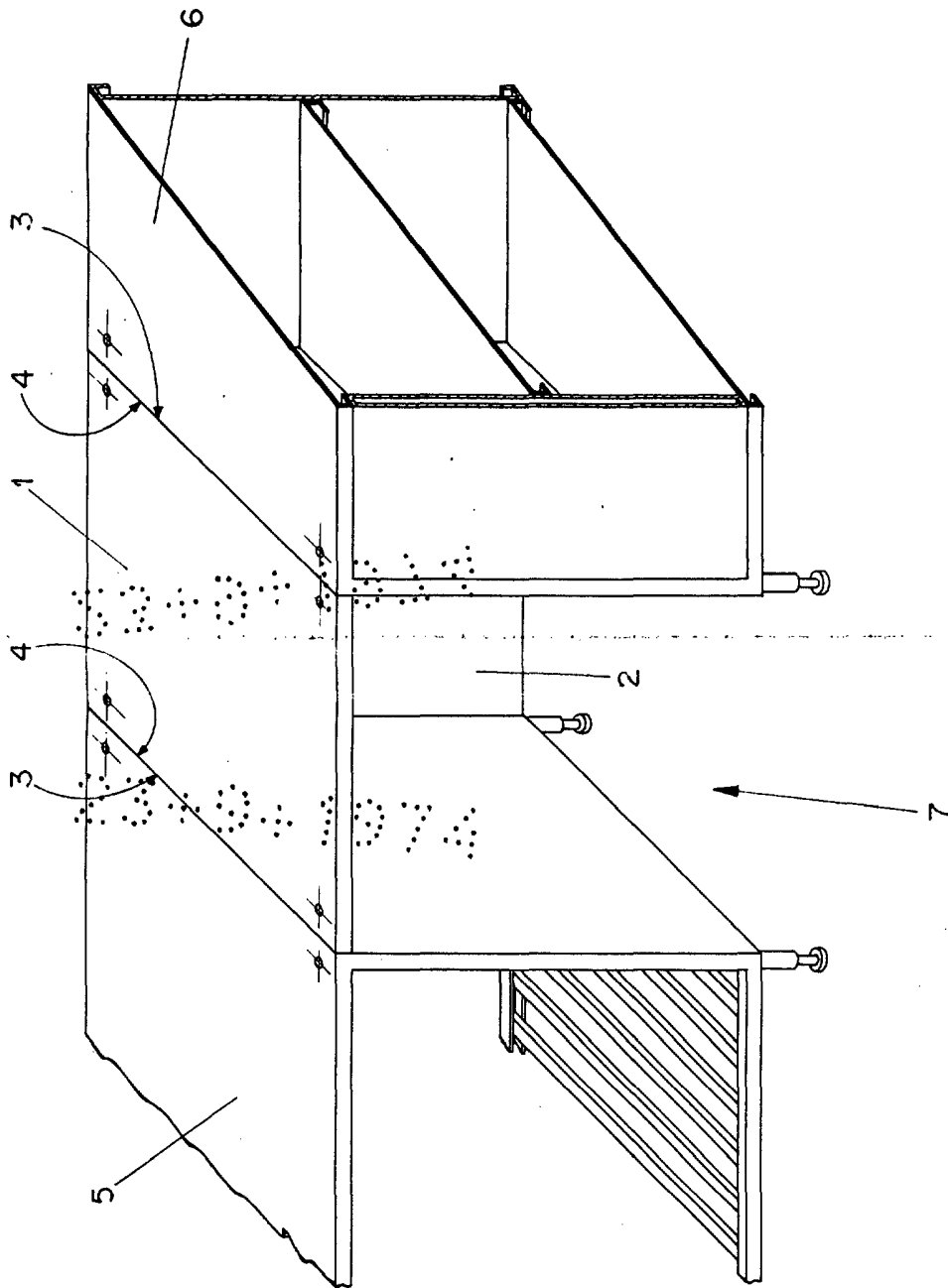
BERNARDO UNGRIA

p.p.

20

25

30



ESCALA VARIABLE

Madrid, 10 de Julio de 1974

BERNARDO UNGRIA

P. P.