

204543



MEMORIA DESCRIPTIVA

correspondiente a la solicitud de concesión de un.....

MODELO DE UTILIDAD.

SOLICITANTE: D.JESUS MARIA CORTES SENOSIAIN,
de nacionalidad española.

RESIDENCIA: Crrra. de Huarte-Aoiz, km. 1.-

ALZUZA.- (Navarra).

ENUNCIADO: "DISPOSICION PERFECCIONADA DE COL-
GADO DE CAPTURAS EN APAREJOS DE -
CAZA".

Prioridad: Patente n.º del

R/ag/3852

204543



1
5
La presente memoria descriptiva tiene como fin la declaración del objeto sobre el que ha de recaer el privilegio de explotación industrial y comercial exclusivo en el territorio nacional de un Modelo de Utilidad, de acuerdo con la vigente Legislación, que, como el enunciado indica se trata de "DISPOSICION PERFECCIONDA DE COLGADO DE CAPTURAS EN APAREJOS DE CAZA".

10
15
Los cazadores transportan consigo las piezas capturadas incorporando en sus aparejos de caza unas correas colgantes, de la cintura, rematadas en una argolla con la que se aprisiona el cuello de las piezas, si se trata de aves como cordoniz, perdiz, paloma, etc., dejandolas suspendidas de estas correas. Mientras que para transportar otras piezas mayores como liebres, etc., incorporan en su aparejo unos morrales donde van metiendolas.

20
Estos medios que vienen siendo tradicionalmente incorporados en los aparejos de caza, apuntan en su conjunto una serie de desventajas, de las cuales cabe reseñar:

25
a).- La incomodidad que depara al cazador el llevar colgando las capturas a la altura de las piernas, chocando contra estas en su andar.

30
b).- La complejidad y molestia que supone el tener que incorporar al aparejo el morral para transportar piezas mayores.

c).- La complicación que supone la incorporación de estos medios al aparejo, agravada tanto por la complejidad propia de ellos como por las molestias que implica su incorporación.

Para resolver todos estos inconve-

204543



1 nientes proporciona el presente invento unos nuevos medios
de colgado de piezas capturadas, que suponen una total inno-
vación en comparación con los que se vienen empleando.

5 Esta nueva forma de transporte
de las piezas capturadas está establecida incorporando en
la cintura, del aparejo una correlación de trabillas atra-
pando a una correa, la cual pasa por todas las trabillas
formando con la superficie portadora de ellas una serie de
lazos que están cada uno determinados entre dos trabillas.

10 Así cada lazo determinado sirve
para colgar del cuello una pieza del tipo de las codornices,
perdices, etc., realizándose su sujeción ampliando previa-
mente el lazo tirando por él de la correa hasta hacer facti-
ble la entrada de la cabeza de la captura, para luego atra-
15 par bien el cuello de esta tirando en sentido contrario del
extremo de la correa y cifiendo el lazo determinado hasta
que queda firmemente apretada la pieza.

20 Esta nueva forma de transporte
de las capturas aporta primero la ventaja que supone el lle-
var a aquellas directamente sujetas a la cintura, sin quedar
suspendidas balanceándose. Y por otra parte, la sencillez
funcional de este colgador múltiple es sensiblemente supe-
rior a los colgadores individuales de uso convencional.

25 Además se completa el dispositivo
de sujeción de capturas incorporando unas parejas de lazos
unidos independientemente a la cintura para sujetar entre
ellos a las piezas mayores como conejos, etc., sosteniendo-
las en posición horizontal ceñidas delante y atrás por ambos
lazos.

30 Estos completan a los colgadores



1 ya anunciados, sujetando en la cintura a las piezas mayores para ser llevadas sin que estorben, eliminando con ello ventajosamente la necesidad de llevar morrales que hagan esa función.

5 Para comprender mejor la naturaleza del invento, en el plano adjunto hacemos una representación esquemática de su utilización, no siendo en absoluto limitativa y susceptible por ello de las modificaciones accesorias que no alteren las características esenciales.

10 La figura 1 muestra en perspectiva un aparejo de caza que según la invención lleva incorporados en la canana los colgadores de las capturas.

15 Las figuras 2 y 3 muestran en dos detalles en sección los colgadores de un lado del aparejo, abrochados y sin desabrochar.

En ellas se anotan las siguientes particularidades:

- 1.-Aparejo de caza.
- 2.-Canana.
- 20 3.-Cuerpo porta-colgadores.
- 4.-Trabillas.
- 5.-Correa.
- 6.-Extremo fijo.
- 7.-Hebilla.
- 25 8.-Correas en lazo.

30 Según la invención en los dos costados de la parte correspondiente a la cintura de los aparejos de caza (1) van incorporados sendos cuerpos portacolgadores (3), los cuales irán sujetos al borde de la canana (2) si se trata de aparejos de correaje como indica la



1 figura 1, pero pueden estar constituidos por el propio apa-
rejo si se trata de chalecos de caza, o por el contrario ir
independientes de él como accesorio que completa al aparejo.

5 En cualquier caso, estos cuerpos
(3), independientes, adicionados o constituidos en el propio
aparejo, disponen de una correlación de trabillas (3) por-
tando a una correa (4), que pasa por todas ellas para de-
terminar entre cada dos un lazo-colgador.

10 Esa correa (4) va fijada por uno
de sus extremos (5), mientras que el otro se entiende en
ligazón con una hebilla (6) a la que se puede ligar en el
punto elegido.

15 Así para colgar una pieza de cual
quiera de los lazos-colgador que se determinan, se suelta
primero la correa (4) de la hebilla (6), y por el lazo que
va a ser utilizado se tira de esta correa ampliandole hasta
que pueda entrar por él la cabeza de la pieza. Después se
tira de la correa tensandola, de modo que se cierre ese lazo
20 ciñendo al cuello de la pieza, para finalmente abrochar la
correa (4) a la hebilla (6) en el punto correcto, manteni-
dose así tensada en evitación de que pueda aflojarse cayendo
las piezas colgadas.

25 A ambos lados de las trabillas
(3) va fijada una pareja de correas que se cierran sobre sí
a hebilla, determinando en cada costado de la cintura una
pareja de lazos (7) que entre ambos sujeten suspendida hori-
zontalmente a una pieza del tipo de los conejos etc., lan-
zandola por atrás y delante.

30 Descrita suficientemente la natu-
raleza del invento, así como su realización industrial, sólo

204543



1 cabe añadir que en su conjunto y partes constitutivas es posible introducir cambios de forma, materia y disposición en cuanto tales alteraciones no supongan variación sustancial del mismo.

5 El solicitante, al amparo de los Convenios Internacionales sobre Propiedad Industrial, se reserva el derecho de extender esta demanda a los países extranjeros, si fuera posible, reivindicando la misma prioridad de la presente solicitud.

10 NOTA:

El Modelo de Utilidad que se solicita como nuevo en España, por veinte años, de acuerdo con la vigente Legislación, deberá recaer sobre "DISPOSICION PERFECCIONADA DE COLGADO DE CAPTURAS EN APAREJOS DE CAZA", en todo de acuerdo con las siguientes,

15 REIVINDICACIONES:

20 1.-Disposición perfeccionada de colgado de capturas en aparejos de caza, caracterizada porque en cada costado de la cintura del aparejo de caza va incorporada una pareja de correas independientemente cerradas componiendo sendos lazos de sujeción de una pieza de caza mayor suspendida horizontalmente lazada por ambas correas, así como una correlación de trabillas que están situadas entre los dos lazos atrapando a una cinta o correa, la cual pasa por todas las trabillas y va fijada por un extremo mientras que el otro se entienda en ligazón con una hebilla, para formar en cooperación con el cuerpo porta-trabillas una serie de lazos que están determinados entre cada dos trabillas con posibilidad de ampliación y reducción tirando de la
25
30 correa de modo que, previo soltado respecto de la hebilla, se



1

pueden ampliar lazos a fin de poder meter por ellos las cabezas de las piezas de caza menor, para hacer efectiva la sujeción de estas tensando la correa hasta ceñir apretada a esa pieza, y enganchando dicha correa a la hebilla en el punto correcto.

5

2.-DISPOSICION PERFECCIONADA DE COLGADO DE CAPTURAS EN APAREJOS DE CAZA.

10

Según queda sustancialmente descrito en la presente memoria descriptiva que consta de siete hojas mecanografiadas por una sola cara acompañada de sus correspondientes dibujos.

Madrid, 10 JUL. 1974

El Agente Oficial.

15

MIGUEL FERNANDEZ - LOAYSA PIEZON
P. P.

20

25

30



Fig.1

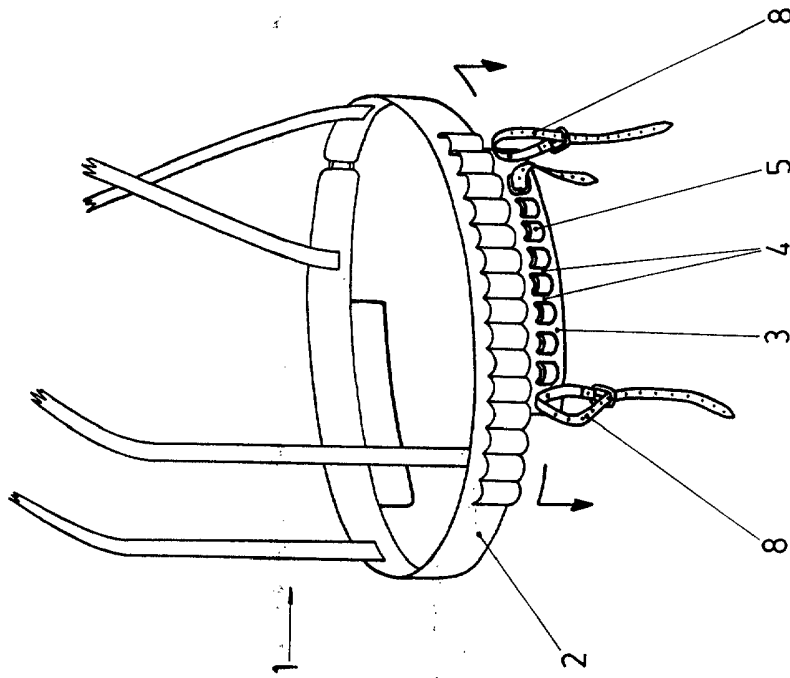


Fig.2

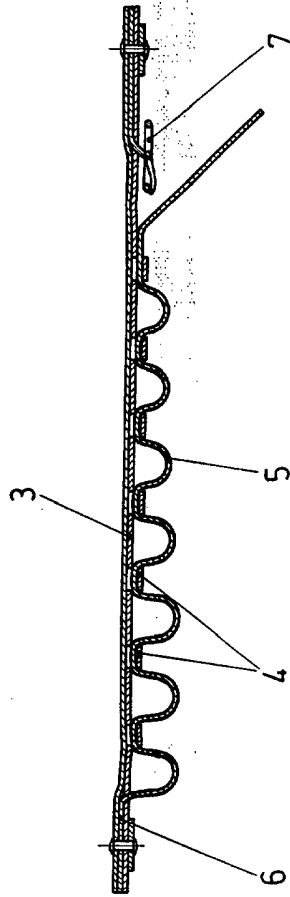
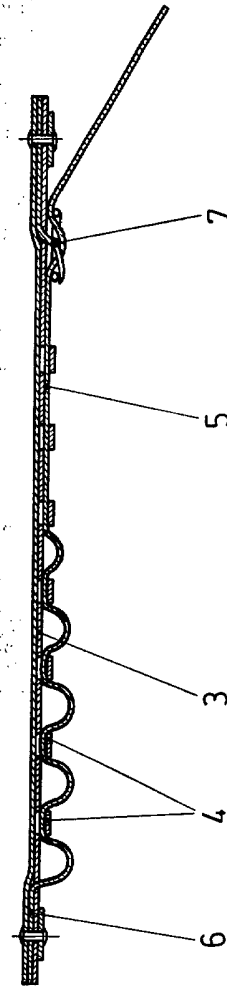


Fig.3



Escala variable
Madrid 10 JUL. 1974
El Agente Oficial

