

204542



MEMORIA DESCRIPTIVA

correspondiente a la solicitud de concesión de un.....

MODELO DE UTILIDAD.

SOLICITANTE: D. JESUS MARIA CORTES SENOSIAIN,
de nacionalidad española.

RESIDENCIA: Crrra. de Huarte - Aoiz, km. 1.-

ALZUZA.- (Navarra).

ENUNCIADO: "DISPOSICION PERFECCIONADA EN

APAREJOS DE CAZA".

Prioridad: Patente..... n.º del

R/cv/3853

204542



1

La presente memoria descriptiva tiene como fin la declaración del objeto sobre el que ha de recaer el privilegio de explotación industrial y comercial, exclusivo en el territorio nacional de un Modelo de Utilidad, de acuerdo con la vigente Legislación, que, como el enunciado indica, se trata de "DISPOSICION PERFECCIONADA EN APAREJOS DE CAZA".

5

10

Una de las reglas que debe cumplir el cazador durante la práctica del deporte de la caza, estriba en la necesidad de llevar la escopeta sujeta durante todo el ejercicio en posición adecuada a la pronta ejecución del disparo. El cumplimiento de esta regla viene exigiendo el que el cazador deba llevar la escopeta soportándola con las dos manos, por lo que los brazos se ven sometidos a un esfuerzo continuo de aguante de la escopeta, acabando por producirle un cansancio que origina al cazador una pérdida de reflejos o bien le incita a colocarse la escopeta en posición más llevadera pero no apta para ejecutar rápidamente un disparo.

15

20

Es objeto de la presente invención liberar al cazador de esta servidumbre, proporcionándole la posibilidad de llevar la escopeta en la posición apta para ejecutar el disparo, pero sin tener que ir soportándola con las manos.

25

Porque el invento consiste en la incorporación en el aparejo del cazador de un elemento de configuración ahorquillada, que se dispone colgando por una de sus ramas del peto del aparejo, determinando un asiento para la escopeta en el pecho del cazador.

30

Con esto, el cazador puede llevar

20434E



1

la escopeta entre las manos cruzada por delante pasando apoyada en la horquilla, en posición perfectamente apta para la ejecución rápida del disparo pero sin tener que aguantarla en las manos, tal como se había anunciado.

5

Para comprender mejor la naturaleza del invento, en el plano adjunto hacemos una representación esquemática de su utilización, no siendo en absoluto limitativa y susceptible, por ello de las modificaciones accesorias que no alteren las características esenciales.

10

La figura 1 muestra un aparejo de caza con el soporte de la escopeta incorporado, según la invención.

15

Las figuras 2 y 3 son sendos detalles de frente y perfil del soporte ahorquillado.

20

En ellas se anotan las siguientes particularidades:

- 1.- Aparejo.
- 2.- Peto.
- 3.- Horquilla-soporte.
- 4.- Armadura del soporte.
- 5.- Extremo de enganche.
- 6.- Guarnición del soporte.
- 7.- Agujero de sujeción.

25

Alude el invento a un aparejo de caza (1), preferentemente del tipo de los formados por un cinto-cartuchera con correaes, que lleva un peto (2) con un agujero de sujeción guarnecido (7).

30

En ese agujero (7) del peto (2) se sujeta colgando el soporte (3), el cual tiene configuración ahorquillada y se engancha por una de sus ramas al agu-

204542



1 jero (7), para quedar colgando en el pecho del cazador sopor-
tando y sujetando a la escopeta, dispuesta entre las manos
en posición cruzada ante el pecho pasando sujeta entre las
ramas del soporte (3) y apoyada en el fondo de él.

5 Este soporte (3) está constituido
por una armadura de varilla doblada (4) recubierta por una
guarnición o forro (6) de cuero u otro material que no dañe
a la escopeta al soportarla. Este forro (6) deja libre el ex-
tremo de la armadura (4) en una de las ramas, determinando
10 ese extremo una configuración en gancho (5) merced al que se
sujeta el soporte al peto (2) enganchándose ese extremo (5)
en el agujero (7) de este, para quedar colgando de él.

15 Descrita suficientemente la natu-
raleza del presente invento, así como su realización indus-
trial, sólo cabe añadir que en su conjunto y partes constitu-
tivas, es posible introducir cambios de forma, materia y dis-
posición en cuanto tales alteraciones no supongan variación
sustancial del mismo.

20 El solicitante, al amparo de los
Convenios Internacionales sobre Propiedad Industrial, se re-
serva el derecho de extender esta demanda a los países extran-
jeros, si fuera posible, reivindicando la misma prioridad de
la presente solicitud.

N O T A

25 El Modelo de Utilidad que se soli-
cita como nuevo en España, por veinte años, de acuerdo con
la vigente Legislación, deberá recaer sobre "DISPOSICIÓN PER-
FECCIONADA EN APAREJOS DE CAZA", en todo de acuerdo con las
siguientes:

30

R E I V I N D I C A C I O N E S



1
5
10
15
20
25
30

1.- Disposición perfeccionada en aparejos de caza, caracterizada porque consiste en la incorporación de un elemento de configuración curva en horquilla, que va sujeto al aparejo colgando en la delantera para determinar en el pecho del cazador un soporte ahorquillado que aguante y sujete a la escopeta cruzada ante el pecho.

2.- "DISPOSICION PERFECCIONADA EN APAREJOS DE CAZA".

Según queda sustancialmente descrito en la presente memoria descriptiva que consta de cinco hojas mecanografiadas por una sola cara acompañada de sus correspondientes dibujos.

Madrid, 10 JUL. 1974

El Agente Oficial.

MIGUEL FERNANDEZ - LOAYSA PIZAN
P. P.



Fig.1

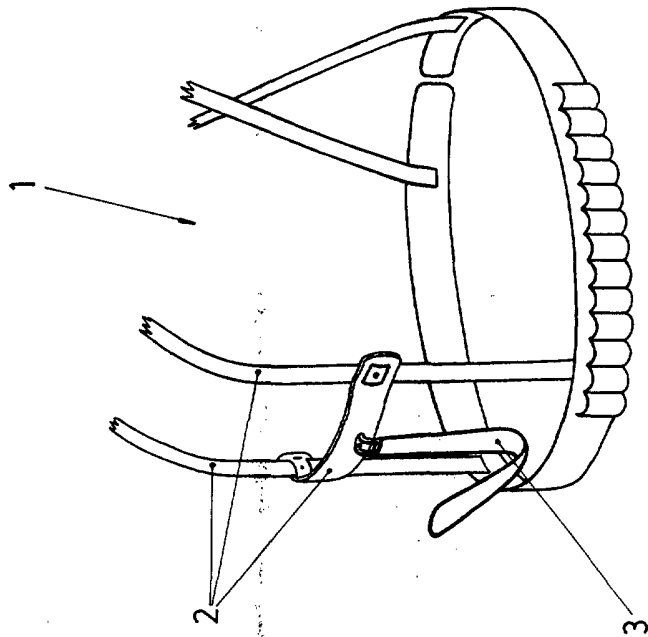


Fig. 2

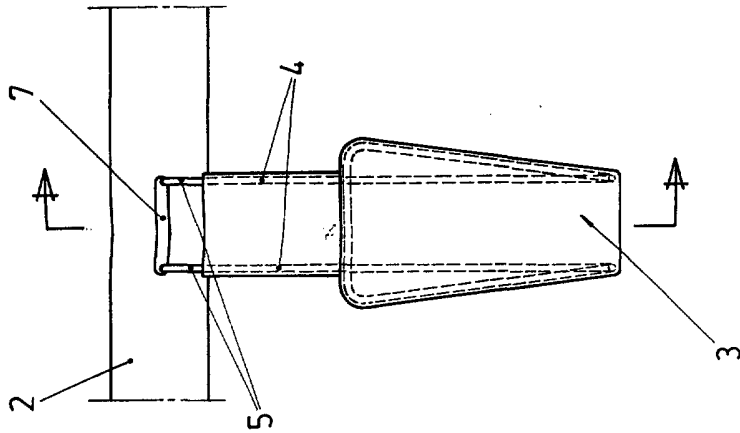
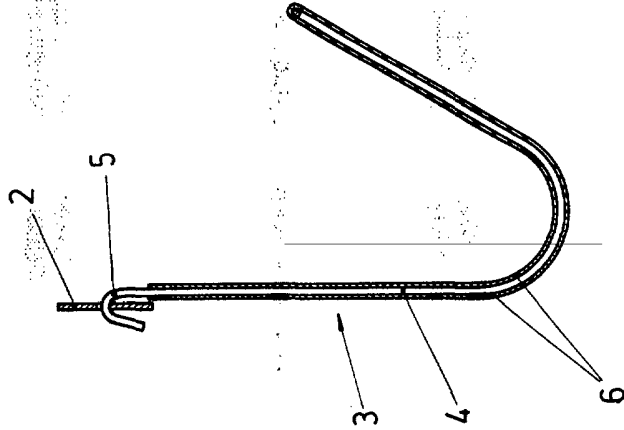


Fig.3



Escala variable

Madrid 10 JUL. 1974

El Agente Oficial

RAFAEL FERRANDEZ LOPEZ / INGENIERO F. S.