



1952

20453

por medio de máquinas, cuya parte activa estaba constituida por dos discos revestidos de esmeril, de goma o de corcho.

5 La descortezadora o descascarilladora para arroz y otros cereales que constituye el objeto de la presente invención efectúa tales operaciones en cambio, por medio de dos rodillos o cilindros revestidos de goma en su periferia. La ventaja de este sistema de descascarillado es la de evitar casi completamente la rotura de los granos,
10 que con los sistemas en uso hasta ahora, tenía lugar en un tanto por ciento bastante elevado.

Las figuras 1 y 2 del dibujo que se adjunta representan a título de ejemplo, en forma esquemática, una descortezadora construida de acuerdo con la invención;

15 La figura 3 muestra una descortezadora con una ligera variación.

El arroz grueso (es decir, el arroz por descascarillar) se introduce en una tolva A, de la que cae, por medio de un rodillo rayado B, que sirve de distribuidor,
20 entre los dos rodillos que están debajo "c" que, como se ha dicho anteriormente, están revestidos con una capa de goma. Los dos rodillos que pueden girar tanto en sentido contrario, como indican las flechas, como en el mismo sentido, producen sobre el arroz una acción contrastante de fricción,
25 que tiene como consecuencia el descascarillado de los granos.

Los granos descascarillados caen en la tolva D, desde donde siguen después el ciclo de elaboración.

15 JU



204539

La descascarilladora indicada en la figura 3, es muy parecida a la que se ha descrito, con la sola variante, que el descascarillado de los granos en vez de efectuarse por fricción a través de dos rodillos, se efectúa por fricción a través de un rodillo y una cinta. Sin embargo, el resultado es siempre el mismo.

- O - N O T A - O -

Los puntos de invención propia, no nueva, pero no establecida, practicada ni divulgada en España, que se presentan para que sean objeto de esta patente de Introducción por DIEZ años, son los siguientes:

1ª. - Una máquina descortezadora o descascarilladora para arroz y otros cereales caracterizada por el hecho de que presenta dos rodillos o cilindros revestidos de goma en su periferia, entre los cuales el arroz u otro cereal, que cae desde una tolva situada encima, sufre el descascarillado por fricción.

2ª. - Una máquina según la reivindicación 1, en la que el descascarillado se efectúa por fricción entre un rodillo y una cinta.

3ª. - Sistema de descascarillado del arroz



JUL 1952

20453

y de otros cereales por fricción, por medio de rodillos o de un rodillo y de una cinta provistos de esmeril o de otro cualquier material apropiado, revestidos eventualmente de goma en la periferia.

5 4º.- Una máquina descortezadora o descascari-
lladora para arroz y otros cereales.

Tal y como se ha descrito en la Memoria que antecede, representado en el dibujo que se acompaña y con los fines que se han especificado.

10 Este Memoria consta de cuatro hojas escri-
tas por una sola cara.

Madrid,

15 JUL 1952

P. A.

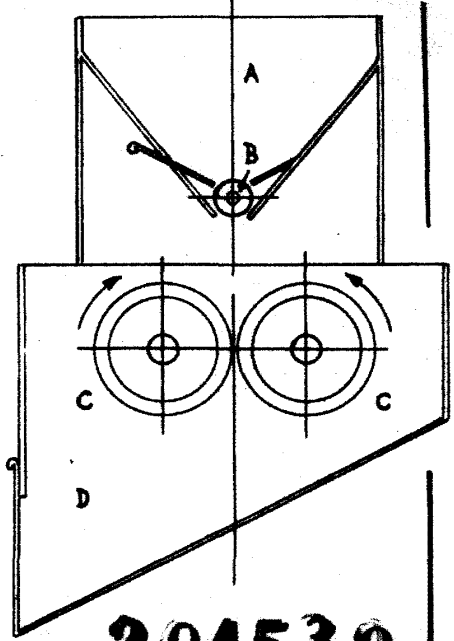
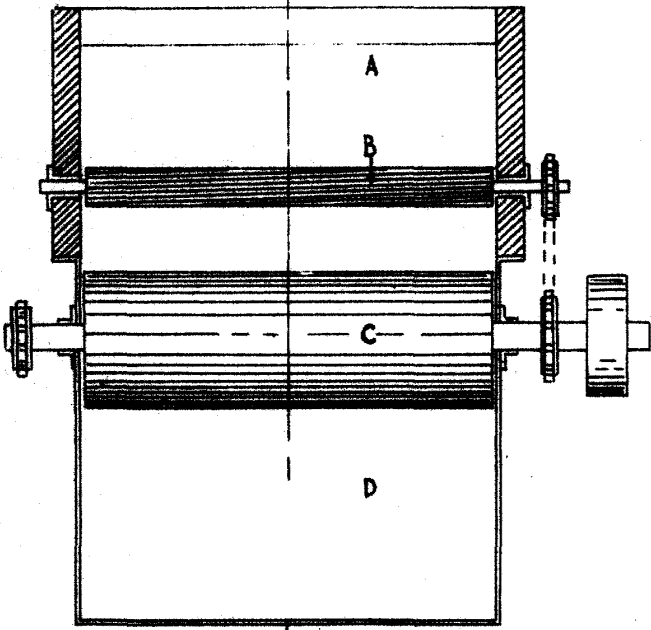
Alberto de Elzaburo
Por Poder.

P. 101/15



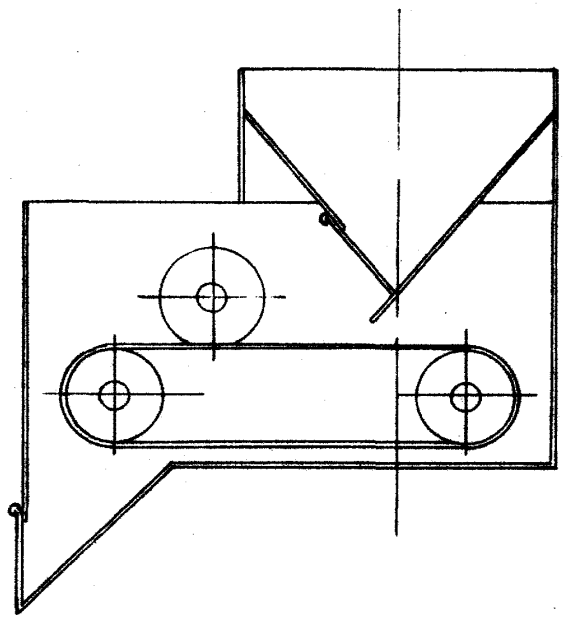
FIG. 1

FIG. 2



204539

204539



Alfredo de Elzabun
Ingeniero

FIG. 3