

P - 10.050

PH. 11253

204528
204528



1952

14 JUL 1952

MEMORIA DESCRIPTIVA

para solicitar

PATENTE DE INVENCION

en

ESPAÑA

por VEINTE años

a nombre de N.V. PHILIPS' GLOBOFABRIKATION, entidad holandesa, establecida en Emmasingel 29, Eindhoven, Holanda, por:

"UN TUBO DE DESCARGA ELECTRICA QUE COMPRENDE UNA ENVOLVENTE METALICA Y QUE HA DE USARSE A LONGITUDES DE ONDA MUY CORTAS".

- 0 -

Este invento se refiere a tubos de descarga que contienen una envoltura metálica y que han de usarse a longitudes de onda muy cortas. Se han propuesto tubos

de este tipo que tienen una carcasa de vidrio protectora y la superficie interior así como de la cubierta pro-
 paguero muelle está dispuesto entre cada alambre de alimen-
 se caracterizan porque un conductor que tiene la forma de un
 25 pies e contactos de alimentación de la carcasa protectora,
 y los contactos mediante conductores sueltos. Los
 alimentación conductores e través de la envolvente del tubo
 carcasa de vidrio protectora rodea uno o más alambres de
 20 de un lado a longitudes de una muy corta, en el cual una
 de descargas que comprende una envolvente metálica y que ha
 de acuerdo con el invento, un tubo metálico
 y películas y particiones en el funcionamiento del tubo.
 puede ocurrir la fusión de los alambres de alimentación
 15 carcasa de vidrio protectora. Esta forma de chips
 los alambres de alimentación e las partes laterales de la
 tienen un frente liso, pueden producir chips desde
 metálica del tubo interiores de conexión posterior que
 ocurren entre el alambre de alimentación y la envolvente
 10 Se ha comprendido que, particularmente si
 Les contra detiene mecánicas.
 5 ovelada, tiene como finalidad proteger los alambres tras-
 tiene forma de como trapezoide, con una sección en general
 de conexión de la carcasa protectora. Esta carcasa, que
 mediante conductores sueltos. Los contactos
 5 pies de vidrio, conectándose los alambres de alimentación
 través de la envolvente con el empleo de piezas interme-
 que rodea uno o más alambres de alimentación. Los
 de este tipo que tienen una carcasa de vidrio protectora



204528

204528



952

teadora de modo que esté en contacto mecánico con ella.

La incidencia de la formación de chispas y de arcos a la cubierta protectora es así reducida, por lo menos, incluso en el caso de diferencias de tensión de frente rígido entre el alambre de alimentación y la envolvente metálica del tubo.

El invento se describirá ahora con referencia al dibujo diagramático anejo que se da a modo de ejemplo y en el cual las figuras 1 y 2 son vistas en corte en ángulo recto de un tubo de descarga según el invento.

Con referencia a las figuras, 1 designa la envolvente metálica del tubo, 2 una cubierta protectora ovalada de vidrio duro, 3 designa dos alambres de alimentación para el cátodo incandescente conducidos a través de la envolvente 1 con el uso de piezas intermedias de vidrio 4. Unos conductores 5, sustancialmente flexibles, proporcionan conexión a contactos de alimentación 6 en la parte plana superior 7 de la caperuza protectora 2. Cada uno de los alambres 3 lleva asegurado a él un pequeño muelle metálico 8 que hace contacto eléctrico con la caperuza protectora 2. Con 9 se han designado las aletas de enfriamiento del tubo metálico.

Esta solicitud, que corresponde a la presentada en Holanda el 17 de julio de 1951, bajo el número 162.706, se acoge a los beneficios del artículo 51 del vigente Estatuto sobre Propiedad Industrial.

204



- O - N O T A - O -

Los puntos de invención propia y nueva que se presentan para que sean objeto de esta Patente de Invención en España, por VEINTE años, son los siguientes:

5 1º. - Un tubo de descarga que comprende una envolvente metálica y que ha de usarse a longitudes de onda muy cortas, en el cual una caperuza protectora de vidrio
10 recubre uno o más alambres de alimentación llevados a través de la envolvente del tubo y conectados por conductores sustancialmente flexibles con contactos de alimentación de la caperuza protectora, caracterizado porque un conductor en forma de pequeño muelle está dispuesto entre cada
15 alambre de alimentación y la superficie interior del lado de la caperuza protectora, de modo que esté en contacto mecánico con ella.

2º. - Un tubo de descarga eléctrica que comprende una envolvente metálica y que ha de usarse a longitudes de onda muy cortas.

20 Tal y como se ha descrito en la Memoria que antecede, representado en el dibujo que se acompaña y con los fines que se han especificado.

Esta Memoria consta de cuatro hojas escritas por una sola cara.

14 JUL 1952

Madrid,

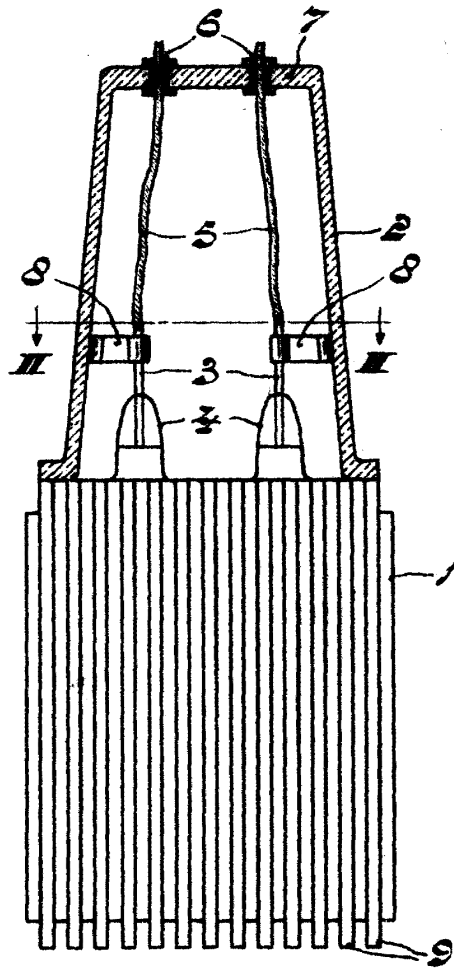
F. A.
Abogado de Encomenda
de Madrid

Cirel

DG/.

- 4 -

14 JUL 1962
5 CENTIMOS
5 CTS. ESPECIAL MOVIL



204528

Fig. 1

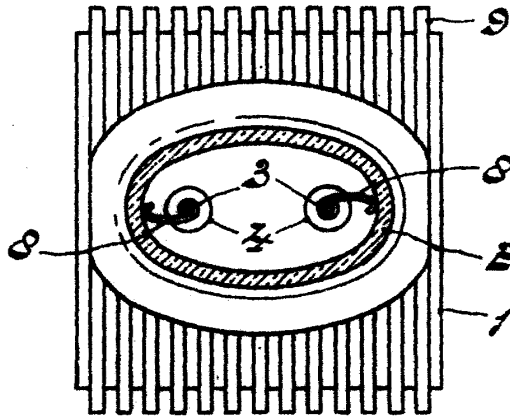


Fig. 2

Alfonso de Uzuaburu
Por Madrid

Alfonso de Uzuaburu