

204525

B42F

110



memoria descriptiva

CLASE DE
REGISTRO

Un Modelo de Utilidad, por veinte años en España.

NOMBRE Y
NACIONA-
LIDAD DEL
SOLICITANTE

GERMAN LOPEZ VAZQUEZ.
-Nacionalidad Española-.

RESIDENCIA
Y DOMICILIO

MADRID - Avda. José Antonio, 57.

OBJETO

"Archivador encuadernador".

204525

10 JUN 1954



- 1 -

1

El presente modelo de utilidad se refiere a un archivador encuadernador, cuyo objeto es presentar y proteger reunidas y sujetas publicaciones diversas como revistas, folletos y análogos, impidiendo su deterioro, pérdida y desorden.

5

Es decir, el archivador encuadernador cuyo modelo se reivindica, tiene múltiples aplicaciones en todos los casos que se desea tener revistas, folletos, documentos, etc., ordenados y clasificados a disposición de los usuarios como ocurre en oficinas, casinos, bibliotecas, archivos y análogos.

10

15

Como es sabido existen múltiples dispositivos destinados al fin indicado, pero el que se reivindica presenta detalles constructivos característicos, que, como dan lugar a interesantes ventajas, hacen que su modelo sea registrable, aunque tenga anterioridades del dominio público.

20

En el archivador encuadernador a que nos referimos, independientemente de las tapas y lomo que les sirve de unión y articulación, y que son elementos del dominio público, la característica esencial es en el montaje de los flejes de sujeción de los folletos o análogos y de las varillas soportes a que esos flejes van articulados por sus extremos yendo ellas a su vez fijadas en la proximidad de los extremos del lomo.

25

Esas varillas mejoran notablemente a los puentes de los archivadores usuales, ya que son piezas en U de brazos mucho más cortos que su base, pero con los ángulos que estos forman con aquella, agudos, en vez de rectos, con lo que se obtiene una mayor capacidad de encuadernación, a -

30

204525



1 igualdad de volumen del conjunto exterior. Después de los
doblecetes que forman esos ángulos agudos, dichas varillas so-
portes, en ambos extremos, se doblan en garras que se suje-
tan mediante grapas en el lomo rígido del archivador.

5 Concretaremos las características del archivador
encuadernador que se reivindica, con referencia a las adjun-
tas figuras, que corresponden unicamente a una forma de eje-
cución, sin carácter alguno limitativo, que se presenta a -
título de ejemplo de realización con el fin indicado, ya que
10 la forma, dimensiones y materiales con que se fabriquen sus
distintas piezas, serán en cada caso las que se estimen per-
tinentes, para la aplicación concreta de que se trate, sin
que tales variaciones, así como las que puedan hacerse en -
15 detalles de presentación u organización, afecten a la esen-
cialidad reivindicada, por lo que los archivadores encuader-
nadores que se establezcan, de acuerdo con la idea general
reseñada, y cualquiera de esas modificaciones, no serán sino
variantes protegidas por este registro.

20 La fig. 1 ilustra la vista del archivador encua-
dernador abierto, mostrando sus tapas y el lomo en que es-
tán articuladas, así como algunos de los elementos montados
en éste.

25 La fig. 2 presenta uno de los flejes dispuestos
en el repetido lomo.

La fig. 3 detalla, en vista ampliada de un extre-
mo del encuadernador archivador, el montaje del referido
fleje en su soporte, colocado a su vez en dicho lomo.

30 La fig. 4, en proyección en planta parcial, in-



204525

1 dica la disposición de una de las varillas soporte y de sus
grapas de sujeción.

La fig. 5, detalla en vista independiente, dicha
varilla y la forma de sus extremidades.

5 La fig. 6, en perspectiva análoga a la de la fig.
1, muestra como se colocan en el archivador encuadernador,
varias revistas, folletos o análogos.

10 Con referencia a dichas figuras y a los números
que sobre ellas designan las partes y detalles del archiva-
dor encuadernador representado, que interesan a los fines de
esta memoria, la descripción del mismo es como sigue:

15 Está constituido por las tapas 1, rígidas y arti-
culadas de modo flexible con el lomo 2 (fig.1), mediante -
huelleados, 3, en cuyo lomo van montadas interiormente las
varillas soportes 4, detalladas en las figs. 3 a 5, dobla-
das en U de brazos mucho mas cortos que su base, y que en
los extremos forman ángulos 6 agudos, que, como se ha dicho,
es una de las características diferenciales del archivador
encuadernador que se reivindica, cuyos brazos se doblan des-
20 pués en las garras 8 (fig. 5) que se sujetan en el lomo 2
mediante las grapas 11 (fig. 4).

25 En esas varillas soportes 4 van montados, longi-
tudinalmente, los flejes 5, 5' y los que en cada aplicación
concreta se estimen necesarios, los cuales (fig. 2) presen-
tan, en un extremo, el vaciado ovalado 7, con entrada de
montaje en la varilla 4, y en el otro una disposición análo-
ga, pero con la ranura 9, que prolonga el óvalo, para fa-
cilitar la adaptación.

30 La fig. 6 indica como se colocan las revistas o

204525

10



1 folletos en el archivador encuadernador: se empuja un fle-
je 5 hacia el extremo en que presenta el vaciado 9, para -
soltarle por su otro lado y girando el fleje, introducirlo
entre las hojas, hacia la mitad de ellas, para después, rea-
5 lizando operaciones inversas, volver a dejar sujeto el fle-
je 5 en los soportes 4 de su extremo.

N O T A
=====

10 El presente modelo de Utilidad, comprende las si-
guientes reivindicaciones.

15 1.- Archivador encuadernador, del tipo de los -
constituídos por dos tapas, planas y rígidas, y un lomo que
las une y articula, y un lomo en el que van montados los -
puentes y flejes para sujeción de las publicaciones y do-
cumentos archivados, caracterizado porque las varillas que
soportan por sus extremos a los flejes, son piezas en U, -
de brazos mucho más cortos que su base, formando ángulos -
con ella agudos, y que después de los correspondientes do-
20 bleces, se prolongan en garras que, mediante grapas, se su-
jetan al lomo rígido del archivador.

25 2.- Archivador encuadernador, según la reivindi-
cación anterior, caracterizado porque en esas varillas so-
portes, van articulados los flejes de sujeción de las pu-
blicaciones archivadas, cada uno de cuyos flejes presenta
en sus extremos vaciados ovalados, con el eje mayor perpen-
dicular a la dirección del fleje y una ranura de montaje
en la respectiva varilla, uno de cuyos vaciados se prolon-
ga en una ranura, dispuesta según el eje longitudinal del
30 fleje.

20457

110 JUL



- 5 -

1

3.- "Archivador encuadernador".

Según se describe y reivindica en la presente memoria descriptiva y consta de cinco hojas foliadas y escritas a máquina por una sola de sus caras y los planos que a la misma se acompañan.

5

Madrid, a

10 JUL 1974

CARLOS ROEB
P. P.

10

Fdo: Francisco del Pozo

15

20

25

30

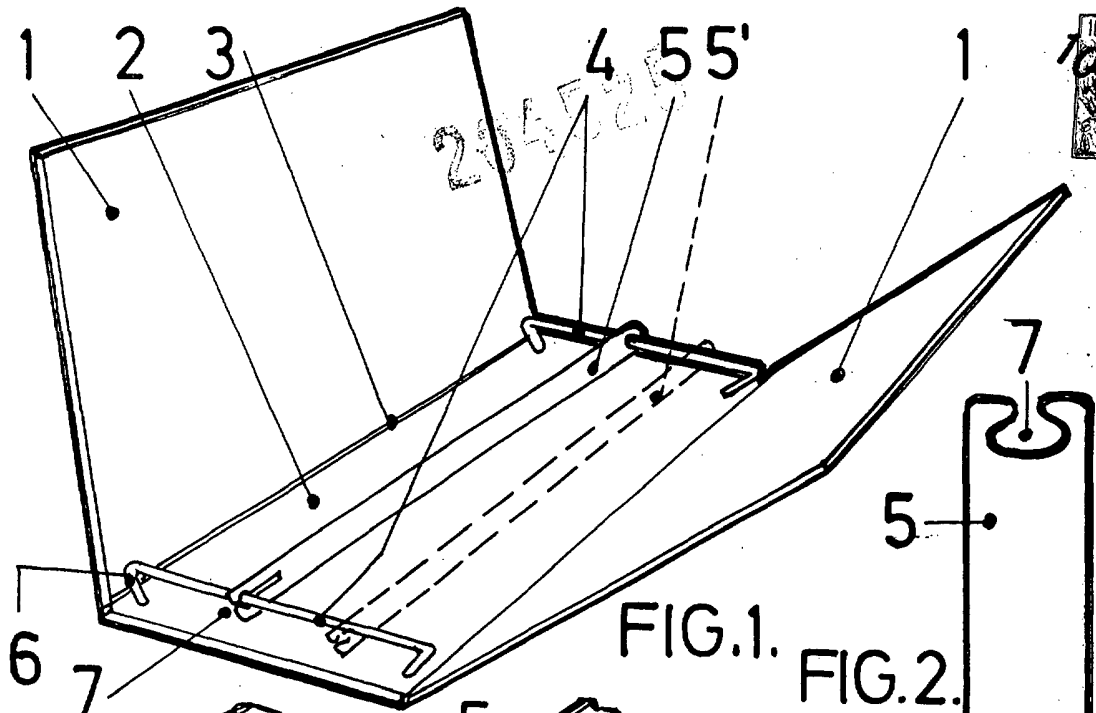


FIG. 1. FIG. 2.

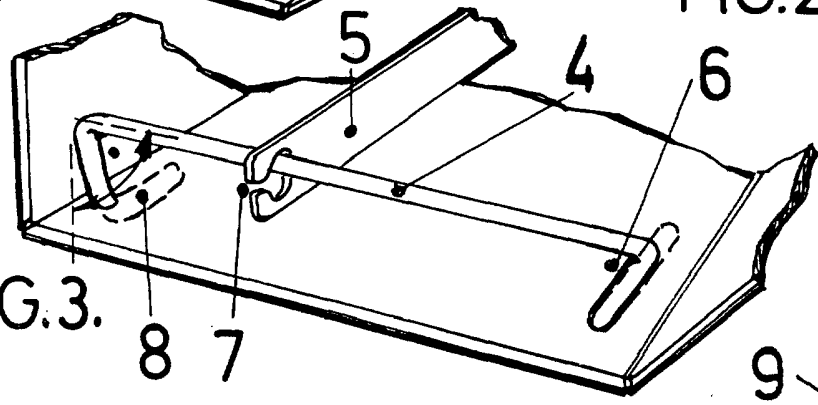


FIG. 3.

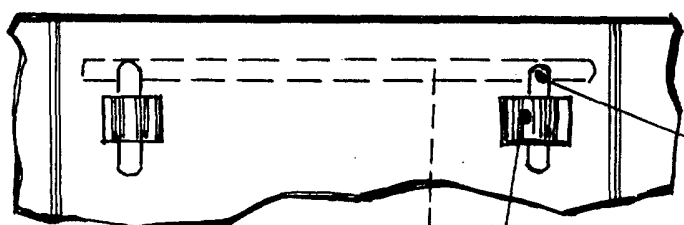


FIG. 4.

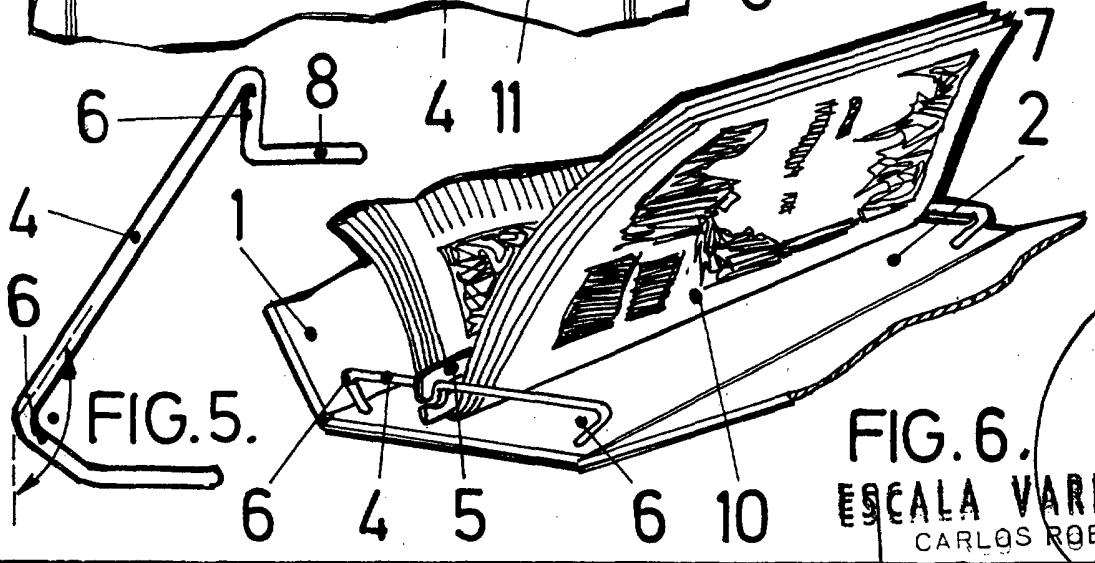


FIG. 5.

FIG. 6.

ESCALA VARIABLE
CARLOS ROEB
P. P.

26.378.

Fdo.: Francisco del Pozo