

204520



Int. Cl.: ~~7~~ A47H

MODELO DE UTILIDAD

A favor de D. CARLOS CARCELLER SERRA, de nacionalidad española, residente en BARCELONA, Felipe de Paz, 5 por: "SOPORTE RODANTE PERFECCIONADO PARA CORTINAJES".

MEMORIA DESCRIPTIVA

El presente modelo de utilidad se refiere a un soporte rodante perfeccionado de los que se vienen aplicando a cortinajes y similares, que aporta notables mejoras de orden constructivo y funcional sobre los convencionales.

En efecto, pertenece dicho soporte al tipo que consta de un marco de fijación de la cortina o similar asociado a unos ejes transversales portadores de las ruedecillas desplazables por el correspondiente carril, siendo así que en la mayoría de realizaciones conocidas la citada asociación entre ruedas y marco



suele ser compleja o no muy firme, cuya firmeza es especialmente interesante para el correcto desplazamiento del soporte.

El presente modelo soluciona tal problema a base de constituir el soporte propiamente dicho mediante una pieza en "U invertida que abraza el borde superior del marco, al quedar doblados hacia adentro sus bordes libres, quedando asimismo fijadas las patillas salientes del marco por doblarse en ángulo por sus extremos superiores y apoyar así contra las paredes de aquella pieza en "U".

Con el fin de facilitar la explicación se acompaña a la presente memoria descriptiva una hoja de dibujos en la que se ha representado un caso práctico de realización, el cual se cita sólo a título de ejemplo no limitativo del alcance del presente modelo de utilidad.

En dichos dibujos:

La figura 1 es una vista frontal en alzado del soporte en cuestión, mostrando en línea de trazos su constitución interna.

La figura 2 se corresponde con una vista de perfil del propio soporte.

Según tales figuras, el soporte rodante perfeccionado para cortinajes, objeto del presente modelo de utilidad, consta de una pieza o perfil -1- en "U" invertida, con sus bordes libres -2- y -3- ligeramente doblados hacia adentro para aprisionar el marco -4- al que se sujeta la cortina o similar.

Dicho marco se prolonga superiormente en las patillas -5-5a- que por sus extremos superiores se



doblán en ángulo según uñetas -6- que encajan entre las paredes de aquél perfil -1-. Con ello se logra una firme solidarización entre tales elementos marco -4- y perfil -1-.

5 Por otra parte, tanto las aletas -5- -5a- como el perfil -1- disponen de taladros de montaje de los ejes transversales -7- -7a-, donde van caladas las puas de ruedecillas -8- -8a- del soporte.

10 Cave prever asimismo que la fijación de las patillas -5- -5a- en el perfil -1- se realice por directa entrada en ranuras superiores practicadas en el mismo perfil -1-.

15 El modelo, dentro de su esencialidad, puede ser llevado a la práctica en otras formas de realización que difieran sólo en detalle de la indicada únicamente a título de ejemplo, a las cuales alcanzará igualmente la protección que se recaba. Podrá, pues, fabricarse este soporte en cualquier forma y tamaño, con los medios y materiales mas adecuados y los accesorios mas convenientes, por quedar todo ello comprendido en el espíritu de las  
20 siguientes reivindicaciones.

N O T A

Se reivindica como objeto del presente modelo de utilidad:

25 1.- Soporte rodante perfeccionado para cortinajes, del tipo que comprende un marco de fijación de la cortina o similar con patillas de montaje de los ejes transversales de los elementos rodantes del soporte, c a -  
- r a c t e r i z a d o esencialmente por estar constituido  
30 por un perfil en "U" invertida, de bordes libres ligeramente



doblados hacia adentro para abrazar el citado marco, cabalgando sobre las patillas de montaje de las ruedas, que se doblan por sus extremos superiores para fijarse por encaje entre las paredes del propio perfil.

5                    2.- "SOPORTE RODANTE PERFECCIONADO PARA CORTINAJES".

Consta la presente memoria descriptiva de cuatro hojas mecanografiadas, foliadas, numeradas y escritas por una sola cara, acompañada de una lámina de dibujos.

Madrid a,    - 9 JUL 1974

CARLOS CANCELLER SERRA

P.A.

~~MANUEL DE RAFAEL~~

~~P. P.~~

204520

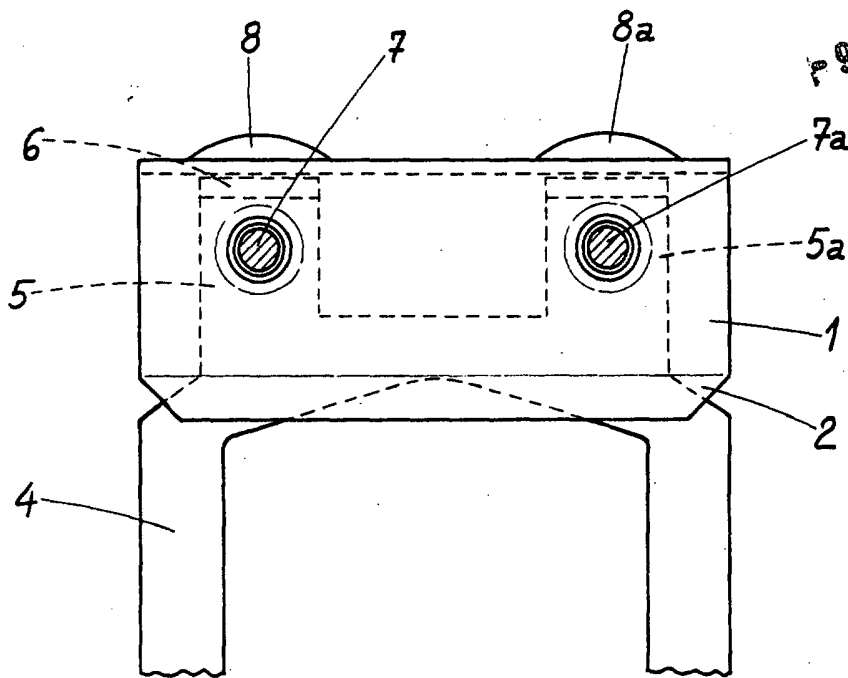


Fig. 1

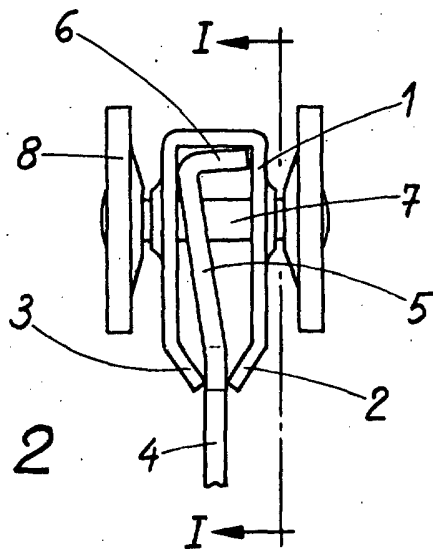


Fig. 2

Madrid 9 de Julio de 1974

MANUEL DE RAFAEL

P. R.