



204517

9.04512

PATENTE DE INTRODUCCIÓN

por diez años, a favor de don CHARLES KAPOSI de nacionalidad austriaca, domiciliado en París, 8 bis, calle Blomet, haciendo referencia a la solicitud de la patente francesa N° 595001 de 7 de Agosto de 1950, por PERFECCIONAMIENTOS EN LOS INTERCALARIOS UTILIZADOS EN LA CLASIFICACIÓN DEL TIPO DE FICHAS VERTICALES VISIBLES.

MEMORIA DESCRIPTIVA

En sus patentes de invención anteriores el demandante ha propuesto nuevos métodos de fijación de intercalarios o tabiques móviles separando los diferentes grupos de fichas verticales desacuñadas lateralmente en un mismo grupo, utilizadas en la clasificación del tipo de fichas verticales visibles.

Las características principales de estas diferentes disposiciones residen particularmente en poder dar vueltas sobre un eje los intercalarios alrededor de los puntos inmutables colocados en la base del intercalario y en el fondo de la caja. Estos puntos que pueden dar vueltas sobre un eje estaban realizados por ejes que penetran sea en agu-



204517¹ A

5 jeros en el fondo de la caja, sea en muescas de elementos
verticales vecinos de dos paredes laterales. Este modo de
montaje de los intercalarios evita el desplazamiento del
pie del intercalario cuando éstos están inclinados hacia a
delante o hacia atrás para permitir consultar las fichas de
un grupo colocado entre dos intercalarios. Esta supresión
de desplazamiento del pie del intercalario impide igualmente
el desplazamiento de las fichas y permite aumentar en una
notable medida el número de fichas que pueden ser almacena-
10 das en una caja de un volumen dado.

Otra característica de las demandas anteriores del de-
mandante, consiste en el hecho que los puntos que dan vuel-
ta sobre un eje o articulación están colocados en el mismo
plano horizontal que los puntos de apoyo de las fichas en
15 el fondo de la caja, que este punto de apoyo sea el fondo
mismo de la caja en el caso de las varillas longitudinales
de espacio de débil altura, en donde la cumbre de esas mis-
mas varillas en el caso de fichas que tienen hendiduras de
espacio de débil profundidad.

20 En la solicitud de patentes anteriores, el solicitante
había propuesto realizar los puntos que dan vuelta sobre un
eje por varillas prolongando los refuerzos laterales del in-
tercalario, varillas que hacía penetrar en agujeros realiza-
dos en el fondo de la caja o por varillas laterales solida-
25 rias del intercalario que hacía entrar en hendiduras de dos
cremalleras laterales. Esta realización impide, sin embar-
go, hacer correr longitudinalmente cuando se desea todo o
parte del conjunto de los intercalarios todo o parte del con-
junto de los intercalarios y fichas colocadas en la caja,
30 cuando se desea sacar o añadir en un punto cualquiera una mue-
va serie de fichas.



204517

En su solicitud de patente francesa, de invención, del 22 de noviembre de 1949 para "perfeccionamiento en el sistema de clasificación de fichas con intercalarios", el solicitante ha propuesto fixar en la base del intercalario en los pies de refuerzos laterales dos anillas. Las anillas de los intercalarios sucesivos toman apoyo las unas contra las otras y del hecho del estribo común así realizado constituyen puntos que dan vuelta sobre un eje inmutables. Este modo de realización permitía quitar cualquier intercalario en la ringlera y ponerlo en cualquier otro sitio sin tener de desplazar uno a uno cada uno de los intercalarios, efectuándose el desplazamiento entre el lugar dejado libre y el nuevo sitio que tendría que ser ocupado por el intercalario utilizado, de manera a venir a ocupar el lugar dejado libre por la extracción de un intercalario.

El presente invento tiene por objeto:

Un dispositivo de intercalarios de tipo semejante comportando un intercalario constituido por una hoja delgada y rígida, la base de los lados laterales del intercalario siendo articulada sobre un espaciador constituido por una pieza de una longitud definida susceptible de venir a formar estribo contra el espaciador del intercalario vecino, de los medios asegurando un estribo contra el desplazamiento vertical del espaciador. El espaciador está realizado con preferencia por un pequeño perfil en U de poca longitud articulado axialmente al plano del intercalario, presentando en su base dos ganchos dirigidos hacia el centro del intercalario, el espaciador siendo además y en ese caso susceptible de recibir una oscilación limitada perpendicularmente a la articulación del intercalario sobre el es-



204517

paciador, este espaciador coopera con dos ranuras que presentan en el fondo y hacia el interior una sobre anchura destinada a recibir los ganchos.

Según una segunda característica del invento, la anchura de los espaciadores es igual al sobre espesor creado en la parte alta del intercalario por un perfil, sobre espesor que es con preferencia igual al espesor máximo del colchón de fichas que pueden ser insertadas entre dos intercalarios sucesivos. Este perfil tiene de preferencia una sección constituida por una escuadra cuya parte de uno de los lados está aplicado sobre la cara delantera del intercalario, la extremidad del ala de la otra escuadra siendo rebajada a 180 grados hacia arriba de manera a formar una ramura en la que puede correr el pie de un índice de forma correspondiente.

Según otra característica del invento, se prevé en el fondo de la caja y en el exterior puntos que giran sobre un eje del intercalario sobre el espaciador, una cinta metálica que corre en el sentido transversal con relación al intercalario y susceptible de venir a ajustarse encima de los espaciadores para impedir la extracción de éstos.

Se describirá más adelante un ejemplo de realización del invento con referencias a los dibujos aquí adjuntos, en los cuales: -

La figura 1 es una vista en perspectiva de un intercalario, con los espaciadores en su base, conforme al invento. -

La figura 2 es una vista parcial, en corte paralelo a su plano, del intercalario puesto en su sitio, delante del cual hay un fragmento de una ficha. -

La figura 3 es una vista en corte por III/III de la



204517

figura 2.

El intercalario se compone de una hoja delgada -1- de una materia no higrométrica reforzada sobre sus dos orillas laterales por montantes -2- constituidos por una plancha delgada de hierro batido replegada alrededor de los bordes de la hoja -1-. El borde superior está reforzado por un perfil -3- constituido por una plancha de hierro batido replegada por encima del borde superior de la hoja -1-, y luego replegada perpendicularmente de manera a formar un ala -4- cuyo borde está replegado a 90 grados en -5- de manera a dejar entre la parte -5- y la parte -4- y entre el borde de la parte -5- y el ala -3- una gotera -6- en la que está introducida y puede correr el ala de base de un índice -9-. En la base de los refuerzos laterales -2- están cogidas por engaste las dos ramas de una varilla metálica -10- encorvada en U. Esta aguja está enhebrada antes de engastarla en dos agujeros previstos en la base de un espaciador -11- constituido por un trozo de perfil en U cuya parte libre está pellizcada hacia el interior como está representado en -12- (figura 3). Los bordes que están cara a cara del perfil U se recortan de manera a formar ganchos -13-.

Los espaciadores son introducidos en una ramura realizada en el fondo -15- del clasificador. Esta ramura -14- es más ancha en su base -16- para formar alojamiento a los ganchos -13-. Además, y según una característica anexa del invento, una banda metálica -17-, que lleva de sitio en sitio unos ojales -18- cuyo eje principal está dirigido paralelamente al plño del intercalario, está dispuesta de una a otra parte en el exterior de las ranuras y sujeta por pezones -19-.



204517

El borde de la banda -17- puede venir encima de la ranura -14- o ser desplazada ligeramente para libertar enteramente la abertura de esta ranura.

Para poner en su sitio un intercalario, se introduce
5 primero uno de los espaciadores -11-, cosa que es posible debido al juego con el que este espaciador está sujetado sobre la aguja -10-, el espaciador viene entonces a colocarse en la ranura -14- y su banco -13- en la parte más ancha -16-. Se introduce después en la misma ranura el
10 espaciador colocado en la otra extremidad del intercalario. Los diferentes espaciadores -11- correspondientes a los intercalarios sucesivos se encuentran estribados los unos contra los otros como se representa en la figura 3 y no pueden subir a causa de los ganchos -13- y eventualmente de la cinta metálica -17- que se ha llevado a
15 la posición que representa la figura 2.

Las fichas -20- están colocadas entre dos intercalarios sucesivos, de manera que sus bancos -21- vengán a caballe sobre cintas verticales -22- paralelas ~~incrustadas~~ en el fondo del estante. La ficha apoyada en el fondo del es
20 tante, por la arista inferior, gira sobre esta arista. El intercalario gira igualmente alrededor del eje que pasa por los puntos de penetración de las agujas -10- en los espaciadores -11-. El punto de giro de las fichas está
25 pues en el mismo plano que el punto de giro de los intercalarios.

Además, la anchura de los espaciadores -11- siendo igual al saliente formado por el ala -4-, medida a partir de la cara trasera del intercalario, no se produce ninguna
30 modificación de separación entre dos intercalarios cuan



204517

do éstos giran. Las fichas no son sometidas, pues, a desplazamientos cuando se hacen girar los intercalarios, lo que les evita el subir en relación al intercalario.

5 Cuando se desea desplazar un intercalario, se desplazan ligeramente las dos cintas -17- y se ejerce una tracción hacia arriba sobre el intercalario. Los espacios -11- giran entonces en relación a la aguja -10- y los ganchos -13- pueden pasar por la ramura -14-, lo que permite extraer el intercalario. Se empujan luego los intercalarios colocados entre el intercalario que se ha quitado y el lugar en donde éste debe colocarse de nuevo, lo que es posible haciendo correr los espaciadores -11- por la ramura -14-. Cuando los espaciadores están de nuevo apretados, se introduce el intercalario en su nuevo lugar.

15 Se ha descrito más arriba un modo de realización con un intercalario sencillo, pero está bien entendido que este dispositivo de poder dar vueltas sobre un eje un intercalario puede ser adoptado a todos los tipos de intercalarios y sobre todo a los intercalarios portadores, es decir, a intercalarios que presentan en su base una superficie de apoyo en la que descansan las fichas.

Es imposible en este último caso transportar toda una hilera de fichas sin que haya una modificación en la manera de retirar o poner en su lugar el intercalario.

25 A los efectos legales de la presente patente de introducción serán variables todos cuantos detalles no afecten, alteren, cambien o modifiquen la esencia de los perfeccionamientos descritos.

N O T A

30 Se reivindica como objeto de esta patente de introducción



204517

ción: -

1.- Perfeccionamientos en los intercalarios utilizados en la clasificación del tipo de fichas verticales visibles, consistente en un dispositivo de intercalarios llevando un intercalario propiamente constituido por una hoja delgada rígida siendo la base de los costados laterales del intercalario articulada sobre un espaciador constituido por una pieza de anchura definida susceptible de formar estribo contra el espaciador del intercalario vecino, provista de los medios que aseguren un estribo contra un desplazamiento del espaciador.

2.- Los perfeccionamientos de la anterior reivindicación, caracterizados además por el hecho de que, de preferencia, el espaciador esté realizado por una pieza de pequeña longitud perfilada en U, articulada axialmente al plano del intercalario y presentando en su base dos ganchos dirigidos hacia el centro del intercalario; siendo el espaciador susceptible de recibir una oscilación limitada perpendicularmente a la articulación del intercalario sobre el espaciador.

3.- Los perfeccionamientos reivindicados, caracterizados además porque dicho espaciador coopera con dos ramuras que presentan en su fondo y hacia el interior una parte más ancha destinada a recibir los ganchos.

4.- Los perfeccionamientos reivindicados, caracterizados además por la característica de que la anchura de los espaciadores es igual a la parte más espesa creada en la parte alta del intercalario por un perfil, sobre espesor que es de preferencia igual al espesor máximo del colchón de fichas que pueden ser colocadas entre dos intercalarios sucesivos.

5.- Los perfeccionamientos reivindicados, caracteriza-



204517

dos porque el perfil realizado en el doble espesor en lo
alto del intercalario tiene una sección constituida de
preferencia por una escuadra cuyo uno de los lados está
aplicado sobre la cara del intercalario, la extremidad del
5 ala de la otra escuadra siendo rebajada a 180 grados hacia
arriba, de manera a formar una ramura en la cual pueda co-
rrer el pie de un índice de forma correspondiente.

6.- Los perfeccionamientos reivindicados, caracteriza-
dos además por el hecho de preveer en el fondo del estante
10 y en el exterior puntos de giro del intercalario sobre el
espaciador, y una cinta metálica que corre en el sentido
transversal en relación con el intercalario y susceptible
de introducirse encima de los espaciadores para impedir la
extracción de éstos.

15 7.- Perfeccionamientos en los intercalarios utiliza-
dos en la clasificación del tipo de fichas verticales vi-
sibles.

20 Todo tal y conforme a la presente memoria descriptiva,
que consta de nueve hojas foliadas y escritas por una cara,
y una hoja con dibujos explicativos.

Madrid, a

14 JUL. 1952

IGNACIO DE OTTO TORRA
P.P.




Fig. 1 204517

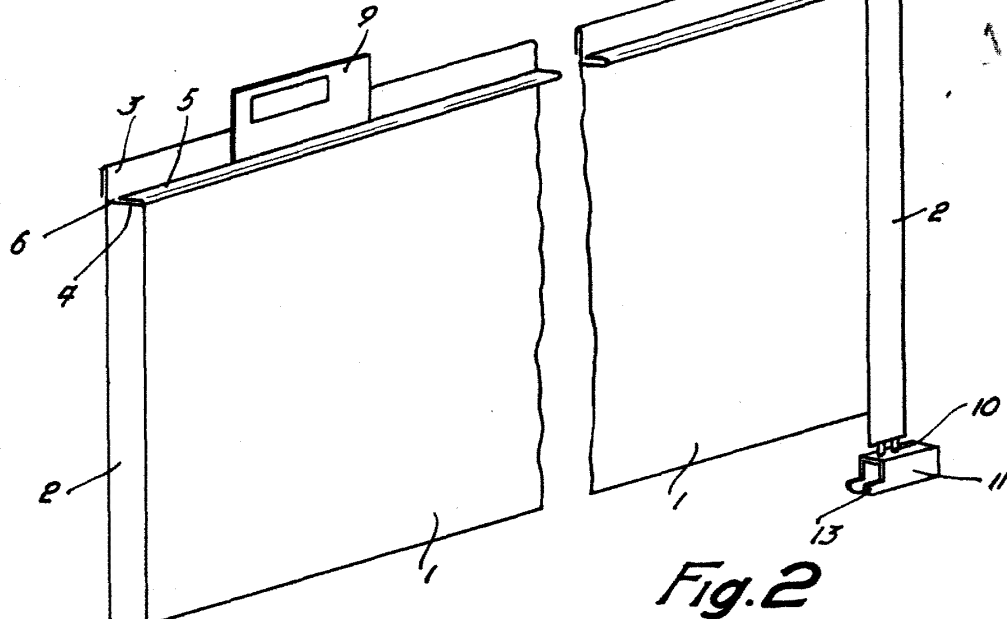


Fig. 2

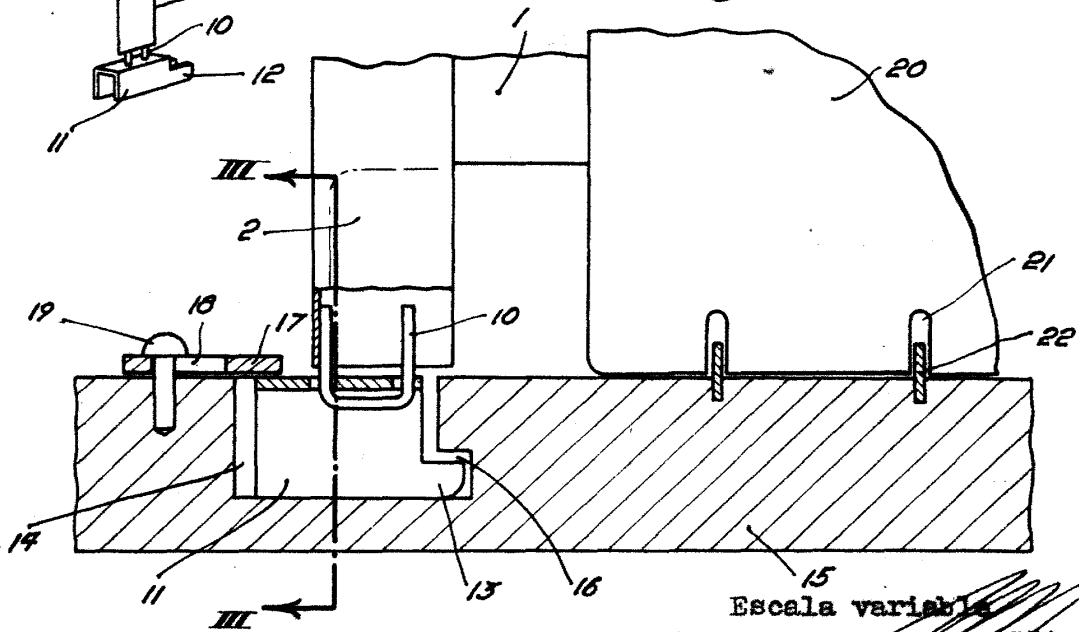
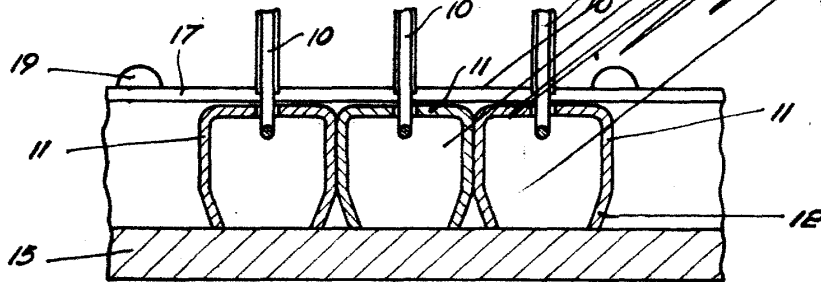


Fig. 3

Escala variable
IGNACIO DE OTTO TORRA
p. p.

14 JUL. 1952



204517