

2045 16



A63H

Nº 204.516.

MEMORIA DESCRIPTIVA

correspondiente a la solicitud de concesión de un...

MODELO DE UTILIDAD

SOLICITANTE: D^a MONTSERRAT NOGAREDA CUIXART Y
D. PEDRO COLOMER VILA.

RESIDENCIA: Provenza, 171 - BARCELONA - 11 -

ENUNCIADO: MARTILLO DE JUGUETE PERFECCIONADO.-

Prioridad: Patente n.º del

204516



1 El Estatuto vigente sobre Propiedad Industrial, de
26 de Julio de 1929, en su texto refundido publicado el 30
de Abril de 1930, establece los caracteres de patentabili-
5 objeto obtener ventajas sobre lo ya conocido, admitiendo
por consiguiente como patentables, las nuevas máquinas, a-
paratos, instrumentos, procesos de fabricación, etc. La am-
plitud de conceptos previstos como patentables, ha llevado
al legislador a aclarar (Artº. 46) que la enumeración con-
10 tenida en dicho cuerpo legal es puramente enunciativa y no
limitativa, haciéndola extensiva incluso a los descubrimien-
tos de tipo científico (Artº. 47).

15 El Decreto de 26 de Diciembre de 1947, recogiendo
la Orden de 18 de Noviembre de 1935, confirma el criterio
legal de que también serán patentables los instrumentos, ob-
jetos, o partes de los mismos, que aporten a la función a
que son destinados, un beneficio o efecto nuevo, y en defi-
nitiva que constituyan una mejora sustancial sobre lo ante-
riormente conocido.

20 Pues bien, a tenor de lo expuesto, y en base al ar-
ticulado que recoge los conceptos expresados, debe conside-
rarse, que la invención a que se refiere la presente memo-
ria, constituye una novedad industrial, con características
y ventajas que la hacen merecedora del privilegio de explo-
25 tación exclusiva que por ella se solicita, premiando así
los méritos de quien aporta a la industria del país una me-
jora efectiva y precisamente comprendida entre las enuncia-
das por la Ley como patentables. (Arts. 46 y 47 en relación
con el 171, en su nueva redacción afectada por la Orden de
30 18 de Noviembre de 1.935).



207

1 Pasando a describir el objeto de la invención
para la cual se solicita el presente privilegio de modelo
de utilidad, se hace constar que la finalidad de la idea que
vamos a describir, es proporcionar al mercado y al público
5 en general un martillo de juguete que ha sido sensiblemente
perfeccionado, en cuanto a su estructura, a fin de obtener
un perfecto acoplamiento rígido entre sus dos piezas compo-
nentes convencionales, cabeza y mango.

10 Para complementar la descripción que seguidamente se va a realizar, y con objeto de ayudar a una mejor comprensión de las características del invento, se acompaña la presente memoria descriptiva, como parte integrante de la misma, de una hoja única de planos en la que se ha representado lo siguiente:

15 La figura primera, muestra una perspectiva de las dos piezas componentes desacopladas.

La segunda figura, se refiere a una vista lateral del martillo parcialmente seccionado, dejando ver claramente el acoplamiento entre sus piezas componentes.

20 A la vista de estas figuras, se observa como el martillo, presenta una cabeza (1) de aspecto externo convencional que puede tener cualquier forma, hueca y con un apéndice tubular (2) dispuesto centradamente sobre su superficie lateral,.

25 Este apéndice tubular es ligeramente troncopiramidal cuadrangular, carente de sus bases y unido a la cabeza por su base menor de tal modo que se establece una comunicación entre el interior hueco de la cabeza y el exterior, a través de este apéndice (2).

30 Diametralmente opuesto al mencionado apéndice

23 SET. 1916



1 presenta un orificio (3) circular de diámetro algo menor al
lado de la base menor del apéndice (2).

5 El mango (4), que a su vez también puede tener cualquier forma en su zona de agarre, presenta en su extremo de union a la cabeza, un sector troncopiramidal cuadrangular (5) que termina en un extremo ovoideo (6).

10 La unión del mando (4) a la cabeza (1), se realiza introduciendo aquel por el apéndice tubular (2) y forzando al extremo ovoideo (6) a traspasar el orificio (3) de modo que el borde de este orificio encaje perfectamente en el cuello (7) del mango del martillo.

15 Se obtiene de este modo un acoplamiento rígido, que impide no solamente la salida del mango, si no el giro relativo entre mando y cabeza.

Opcionalmente, la cabeza hueca puede ser transparente, y estar provista interiormente de elementos granulados constituyendo un sonajero.

20 Del mismo modo, y mediante el mismo acoplamiento descrito, el dispositivo puede ser aplicado a un hacha o cualquier otra herramienta de estos tipos.

25 No se considera necesario hacer más extensa esta descripción para que cualquier persona perita en la materia comprenda perfectamente la idea que se desea patentar, así como las ventajas que de su realización industrial han de derivarse.

30 Por todo ello, y para evitar posibles imitaciones, se presenta esta solicitud, pidiendo la explotación exclusiva de la idea descrita, de acuerdo con las consideraciones y puntos que se desean reivindicar, que se concretan en las páginas siguientes:



1

5

10

15

20

25

30

Hecha la descripción a que se refiere la memoria que antecede, es preciso insistir en que los detalles de realización de la idea expuesta, pueden variar, es decir, que pueden sufrir pequeñas alteraciones, basadas siempre en los principios fundamentales de la idea, que son en esencia los que quedan reflejados en los párrafos de la descripción hecha. En efecto, el Artículo 48 del Estatuto vigente sobre Propiedad Industrial, establece como no patentables, en su apartado tercero, "los cambios de forma, dimensiones, proporciones y materias de un objeto ya patentado" fijando así el criterio del legislador en el sentido de que patentada una idea que pueda dar lugar a una realidad práctica e industrializable, nadie podrá apoyarse en ella para, a pretexto de haber introducido ligeras modificaciones, presentarla como nueva y propia.

Este principio, en cuanto al alcance de la protección del objeto patentado se refiere, se halla confirmado por numerosas Sentencias del Tribunal Supremo, y entre ellas, como más terminantes, en las de fechas 16 de octubre de 1954, 23 de enero de 1959, 20 de marzo de 1964 y otras.

Establecido el concepto expresado, en cuanto a la amplitud que debe darse a la protección solicitada, se redacta a continuación la Nota de Reivindicaciones, de acuerdo con lo que se establece en el último párrafo del apartado tercero del Artículo 100 de la Ley, sintetizando así las novedades que se desean reivindicar:

NOTA DE REIVINDICACIONES

En resumen, el privilegio de explotación exclusiva que se solicita, recaerá sobre las reivindicaciones siguientes:

204916



1

1a.- "MARTILLO DE JUGUETE PERFECCIONADO",
del tipo que comprende dos partes huecas acopladas, de las
cuales una simula la cabeza del martillo mientras que la --
otra constituye el mango del mismo.- caracterizado esencial-
5 mente porque la parte hueca que simula la cabeza del martillo
está provista de dos orificios alineados según el eje trans-
versal de la misma, estando uno de los orificios prolongado
hacia el exterior por un apéndice tubular cuadrangular diver-
gente que constituye una embocadura, en la que se aloja el -
10 mango, el cual en su tramo de acoplamiento a la cabeza presen-
ta sección cuadrangular convergente que remata en su frente
en un regresamiento que de mayor dimensión que el orificio
previsto en la cabeza del martillo, constituye medio de reten-
ción del mango previamente pasante por el apéndice tubular -
15 emergente de dicha cabeza.

15

2a.- Se reivindica por último como objeto
sobre el que ha de recaer el Modelo de Utilidad que se soli-
cita: "MARTILLO DE JUGUETE PERFECCIONADO"

20

Todo conforme queda descrito y reivindicado
en la presente memoria descriptiva que consta de seis pági-
nas mecanografiadas y dibujos que se acompañan.

25

Madrid, 9 Julio 1.974.

BERNARDO UNGRIA

P.P.

30

2045 16

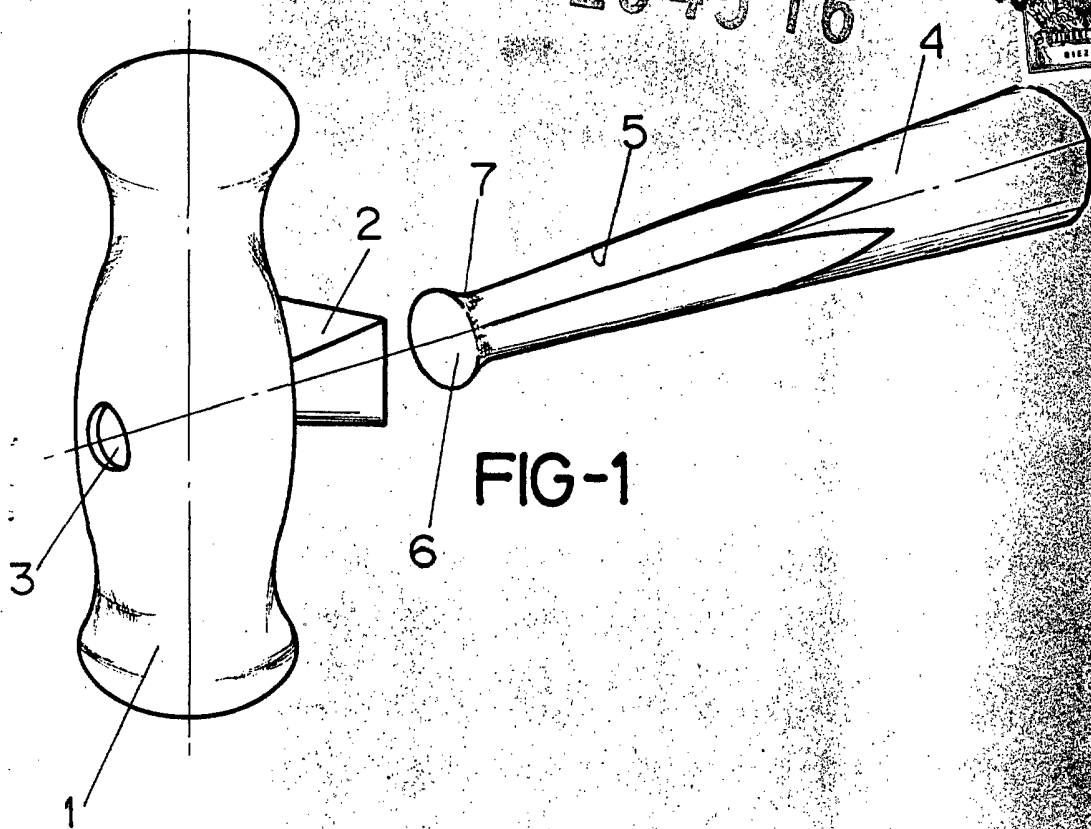


FIG-1

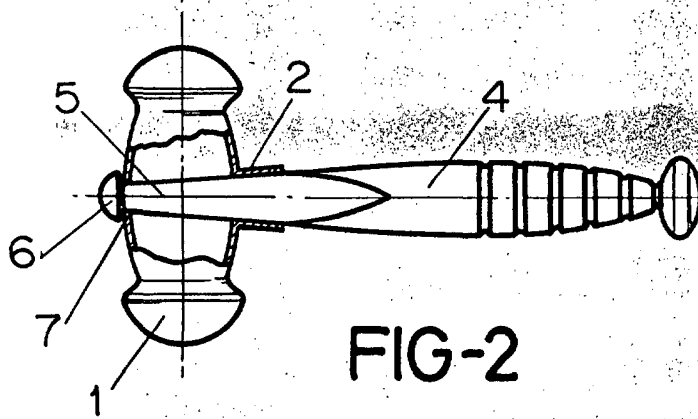


FIG-2

ESCALA VARIABLE

Madrid, 9 de Julio de 1974

BERNARDO UNGRIA

P. P.