

204515

22



Incl. Cl. A47C

Nº 204.515

# MEMORIA DESCRIPTIVA

correspondiente a la solicitud de concesión de un...

## MODELO DE UTILIDAD

SOLICITANTE: D. JUAN VIDAL OLIVEIRA

RESIDENCIA: Avda. de Vigo 118 PONTEVEDRA

ENUNCIADO: "DISPOSITIVO DE REGULACION PARA SOFAS"

Prioridad: Patente ..... n.º ..... del .....



2045 13

22

1

El Estatuto vigente sobre Propiedad Industrial, de 26 de Julio de 1929, en su texto refundido publicado el 30 de Abril de 1930, establece los caracteres de patentabilidad de las invenciones de tipo industrial que tienen por objeto obtener ventajas sobre lo ya conocido, admitiendo por consiguiente como patentables, las nuevas máquinas, aparatos, instrumentos, procesos de fabricación, etc. La amplitud de conceptos previstos como patentables, ha llevado al legislador a aclarar (Artº. 46) que la enumeración contenida en dicho cuerpo legal es puramente enunciativa y no limitativa, haciéndola extensiva incluso a los descubrimientos de tipo científico (Artº. 47).

5

10

15

20

El Decreto de 26 de Diciembre de 1947, recogiendo la Orden de 18 de Noviembre de 1935, confirma el criterio legal de que también serán patentables los instrumentos, objetos, o partes de los mismos, que aporten a la función a que son destinados, un beneficio o efecto nuevo, y en definitiva que constituyan una mejora sustancial sobre lo anteriormente conocido.

25

30

Pues bien, a tenor de lo expuesto, y en base al articulado que recoge los conceptos expresados, debe considerarse, que la invención a que se refiere la presente memoria, constituye una novedad industrial, con características y ventajas que la hacen merecedora del privilegio de explotación exclusiva que por ella se solicita, premiando así los méritos de quien aporta a la industria del país una mejora efectiva y precisamente comprendida entre las enunciadas por la Ley como patentables. (Arts. 46 y 47 en relación con el 171, en su nueva redacción afectada por la Orden de 18 de Noviembre de 1.935).



204515

1

La presente invención, según se expresa en el enunciado de esta memoria descriptiva consiste en un dispositivo de regulación para sofá, y más concretamente para sofás con asiento desplazable y respaldo abatible, relacionados entre sí.

5

En líneas generales, el presente dispositivo - consta de un marco interno abisagrado en el armazón del reposabrazos, cuyo marco está provisto de un travesaño con un pivote central, cuyo pivotes es susceptible de introducirse en cualquiera de los orificios dispuesto longitudinalmente en una pletina articulada conjuntamente con el respaldo y el asiento.

10

11

12

13

14

15

16

17

18

19

20

Con el fin de complementar la descripción que seguidamente se va a realizar y con el fin de ayudar a la mejor comprensión de las características del invento, se acompaña con la presente memoria descriptiva un juego de dibujos en donde se ha representado lo siguiente:

La figura 1ª muestra una vista en perspectiva del armazón que compone el respaldo abatible y el asiento desplazable.

La figura 2ª corresponde a una vista en planta lateral del armazón del reposabrazos con el correspondiente marco interno.

25

Por último, la figura 3ª representa una vista en sección por la línea A/B de la figura 2ª.

A tenor de los planos comentados, el dispositivo de regulación para sofás, está especialmente diseñado para aplicarse en sofás con asiento desplazable y respaldo abatible, ambos relacionados entre sí.

30

El armazón del reposabrazos 1 presenta articula



204013

1

do mediante bisagras 2, y en su tramo superior, un marco interno 3 provisto de un travesaño 4 dispuesto verticalmente en su zona central interior.

5

El travesaño 4, presenta un pivote 5, aproximadamente en su zona central.

El pivote 5 atraviesa otro travesaño del armazón 1, y es susceptible de introducirse en cualquiera de los orificios 6 de una pletina 7 que discurre por una guía 8 en U dispuesta en el travesaño del armazón 1 del apoyabrazos.

10

La pletina 7 está relacionada por uno de sus extremos con la articulación 9 entre el armazón del respaldo y el armazón del asiento.

15

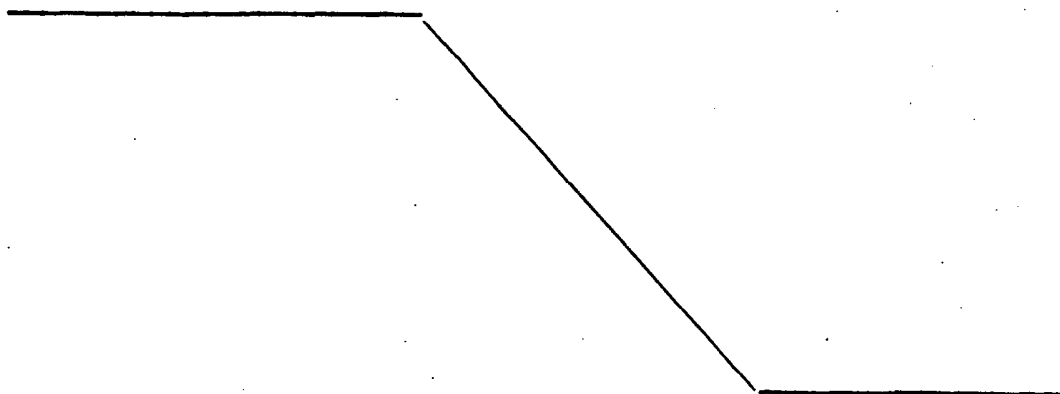
No se considera necesario hacer más extensa esta descripción para que cualquier persona perita en la materia comprenda perfectamente cual es la idea que se desea registrar, así como las características que de su realización industrial han de derivarse.

20

Por todo ello, y para evitar posibles imitaciones, se presenta esta solicitud pidiendo la explotación en exclusiva de la idea descrita, de acuerdo con las consideraciones y puntos que se desean reivindicar, que se concretan en las páginas siguientes:

25

30





1 Hecha la descripción a que se refiere la memoria  
que antecede, es preciso insistir en que los detalles de  
realización de la idea expuesta, pueden variar, es decir,  
que pueden sufrir pequeñas alteraciones, basadas siempre  
5 en los principios fundamentales de la idea, que son en esen-  
cia los que quedan reflejados en los párrafos de la descrip-  
ción hecha. En efecto, el Artículo 48 del Estatuto vigente  
sobre Propiedad Industrial, establece como no patentables,  
en su apartado tercero, "los cambios de forma, dimensiones,  
10 proporciones y materias de un objeto ya patentado" fijando  
así el criterio del legislador en el sentido de que paten-  
tada una idea que pueda dar lugar a una realidad práctica  
e industrializable, nadie podrá apoyarse en ella para, a  
pretexto de haber introducido ligeras modificaciones, pre-  
sentarla como nueva y propia.  
15

Este principio, en cuanto al alcance de la protec-  
ción del objeto patentado se refiere, se halla confirmado  
por numerosas Sentencias del Tribunal Supremo, y entre -  
ellas, como más terminantes, en las de fechas 16 de octubre  
de 1954, 23 de enero de 1959, 20 de marzo de 1964 y otras.  
20

Establecido el concepto expresado, en cuanto a la  
amplitud que debe darse a la protección solicitada, se re-  
dacta a continuación la Nota de Reivindicaciones, de acuer-  
do con lo que se establece en el último párrafo del apar-  
tado tercero del Artículo 100 de la Ley, sintetizando así  
25 las novedades que se desean reivindicar:

NOTA DE REIVINDICACIONES

En resumen, el privilegio de explotación exclusi-  
va que se solicita, recaerá sobre las reivindicaciones si-  
30 guientes:

- 6 -  
20451

220



1

1ª.- DISPOSITIVO DE REGULACION PARA SOFAS,  
que siendo de especial aplicación en sofás con asiento des-  
plazable y respaldo abatible, ambas relacionados entre sí,  
esencialmente se caracteriza porque el armazón del reposa-  
brazos presenta abisagrado en su tramo superior, un marco  
interno provisto con un travesaño vertical interior, provis-  
to de un pivote, que atravesando otro travesaño del armazón  
es susceptible de introducirse en cualquiera de los orifi-  
cios de una pletina que discurre por una guía en U del tra-  
vesaño del armazón del apoyabrazos, y que está relacionada  
por uno de sus extremos con la articulación entre respaldo  
y asiento.

5

10  
15

2ª.- Se reivindica por último como objeto  
sobre el que ha de recaer el Modelo de Utilidad que se soli-  
cita: DISPOSITIVO DE REGULACION PARA SOFAS.

20

Todo conforme queda descrito y reivindicado en  
la presente memoria descriptiva que consta de seis páginas me-  
canografiadas y dibujos que se acompañan.

Madrid, 9 Julio 1.974

BERNARDO UNGRIA

P.P.

25

30

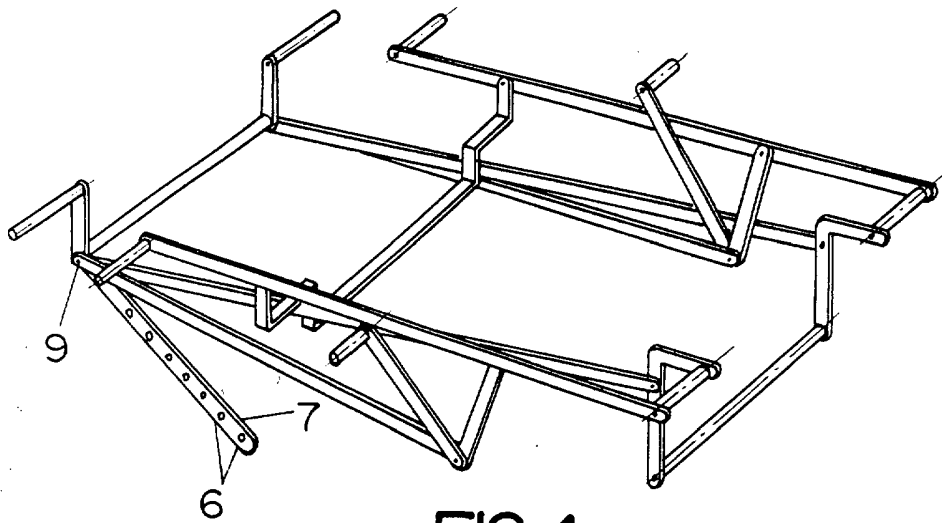


FIG-1

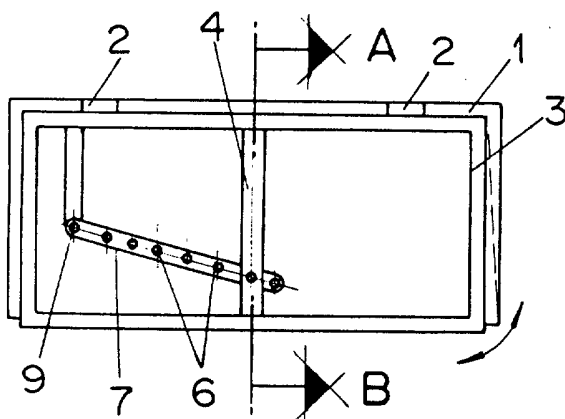


FIG-2

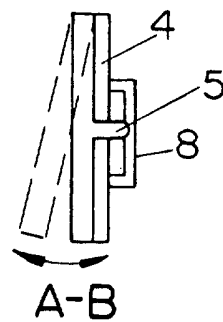


FIG-3

ESCALA VARIABLE

Madrid, 9 de FEBRERO de 1974

BERNARDO UNGRIA

P. P.