



79

F200

204513

• MEMORIA DESCRIPTIVA  
para solicitar  
PATENTE MODELO DE UTILIDAD  
en  
E S P A Ñ A

Por: VEINTE años.

Por: "ARMARIO REFRIGERADOR CON EQUIPO AGITADOR  
INCORPORADO, PARA RECIPIENTES DE LECHE".

A favor de:

DON JUAN ALBONS BALLESTER, de nacionalidad Es-  
pañola.

domiciliado en:

CAMPO DEL PUERTO (Baleares), José Antonio, 19

-----

El objeto de la presente solicitud de Modelo -  
de Utilidad, se refiere a un "armario refrigerador con equi-  
po agitador incorporado, para recipientes de leche" cuya no-  
vedad le confieren la cualidad de aportar a la función a que  
se destina, las siguientes ventajas:

5



a) Dadas sus características se conserva la leche a una temperatura adecuada.

b) La leche no se congela ni se sedimenta.

c) Dispone de un sistema automático de conservación de temperatura y de agitación.

d) El armario es robusto y tiene fácil acceso a su interior, tanto para introducción de los recipientes dentro del mismo, como para el entretenimiento de los materiales que contiene para su automatismo.

En el adjunto plano, con objeto de facilitar su descripción a título de ejemplo y sin caracter limitativo alguno se ha representado una forma de este modelo.

La figura 1 representa una vista en perspectiva de dicho armario en el que se advierte unas puertas frontales (1) para la entrada de los recipientes de leche, una tapa superior (2) con objeto de dar accesibilidad a los accionamientos de los ejes de los agitadores, una puerta lateral derecha (3) destinada al entretenimiento y manutención de los materiales que constituyen el automatismo y cuya descripción se efectuará más adelante y asimismo una abertura protegida con una rejilla (4) destinada, juntamente con otra situada en la parte de atrás (5) a ventilación del grupo compresor.

En la figura 2 se representa la vista lateral derecha de este armario y en la que figura el evaporador (6) y la posición de los agitadores (7), la situación de los cuales se puede apreciar en la figura 3.

La figura 3 representa la vista desde arriba del armario abierto se pueden apreciar las situaciones del motor eléctrico (8) de los agitadores, el movimiento del



cual se transmite a través de una cadena (9) a un juego de -  
piñones (10) tal y como se aprecia en la figura 4, vista --  
frontal del mismo.

En esta vista se advierte que el armario vá -  
40 dotado de un electro-compresor (11) que comprime los gases  
los cuales se expenden en el evaporador (6) produciendo el  
frio adecuado.

Asimismo este armario dispone de un termostato  
(12) para regular la temperatura de la cámara, cerrando el  
45 circuito electrico a través de un interruptor (13) manual-au-  
tomático y de un relé de tiempo (14) al objeto de regular el  
tiempo de agitador.

Este modelo es realizable en cualquier tamaño  
y con materiales adecuados siendo susceptible de toda clase  
50 de modificaciones de detalle.

-:- N O T A -:-

Los puntos de invención propios y nuevos que  
se presenta para que sean objeto de este registro de Modelo  
de Utilidad en España, por veinte años, son los siguientes:

55 R E I V I N D I C A C I O N E S

1º.- "Armario refrigerador con equipo agitador  
incorporado, para recipientes de leche", con puertas para en-  
trada de recipientes y con sistema automático para mando de  
las batidoras y compresor.

60 2º.- "Armario refrigerador con equipo agitador  
incorporado, para recipientes de leche" que mediante un com-  
presor y expansión de los gases en el evaporador y mantiene  
la temperatura en el interior, regulandola mediante un ter-  
mostato.

65 3º.- "Armario refrigerador con equipo agitador



incorporado, para recipientes de leche", que mediante un dispositivo accionado por un motor electrico, agita, el contenido de unos recipientes almacenados en su interior.

70 4º.- "Armario refrigerador con equipo agitador incorporado, para recipientes de leche"

Tal y como se ha descrito en la memoria que antecede y para los fines que se han especificado.

Consta la presente memoria descriptiva de cuatro hojas escritas a máquina por una sola cara.

75

Madrid, 9 de Julio de 1.974.-

~~DOMINGO DIAZ UNGRIA~~  
~~P.P.~~

D. JUAN ALONSO BALLESTIC

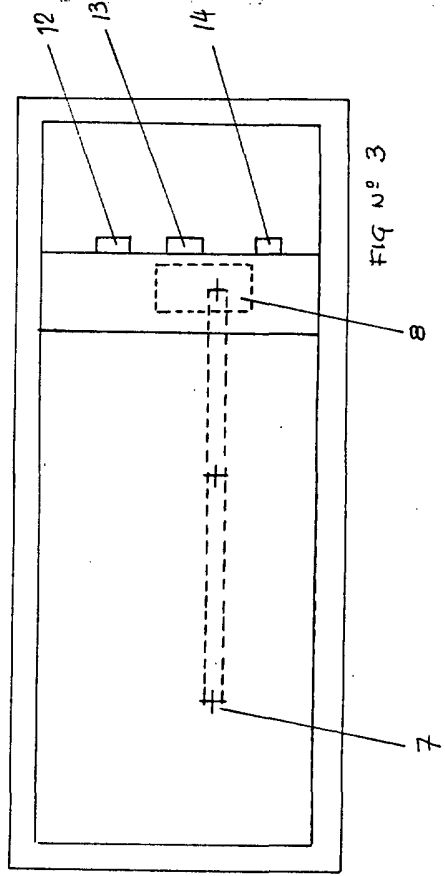
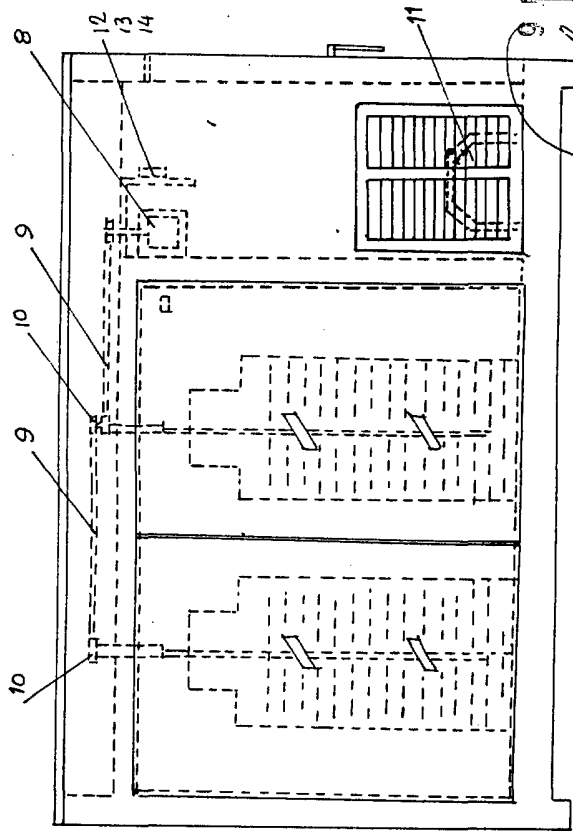
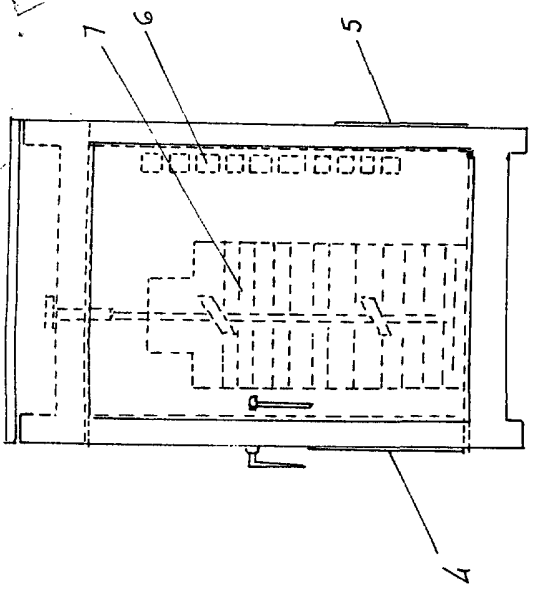
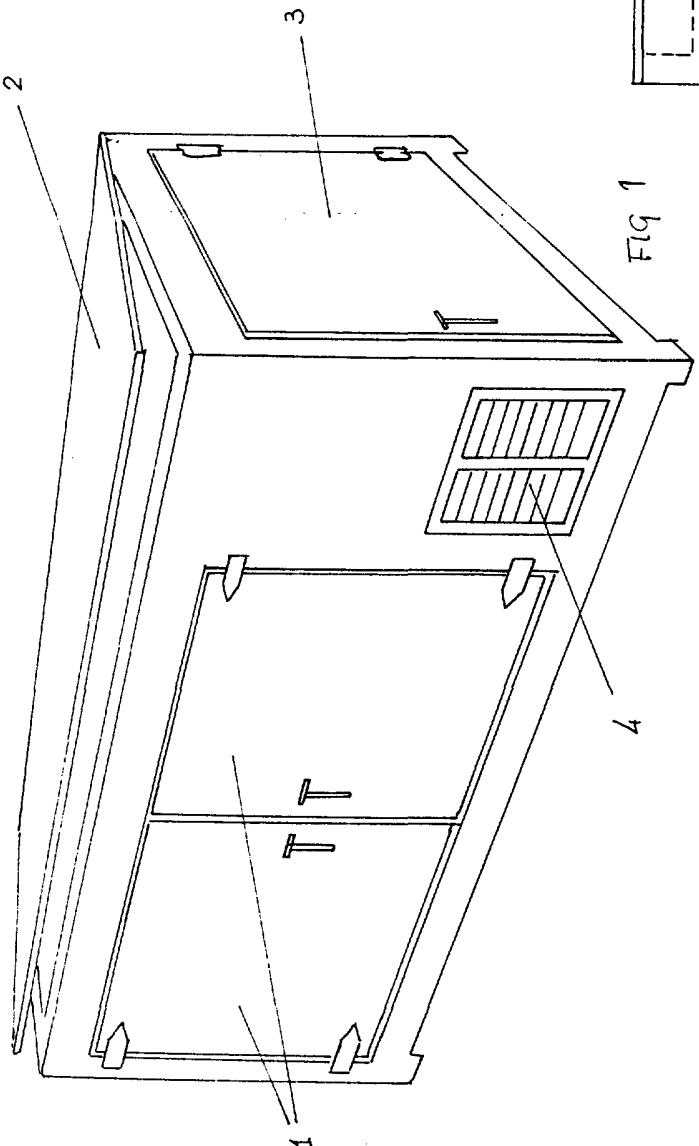


FIG 4 DOMINGO DE UNGRIA  
 ESCALA VARIABLE

