

204510



Int. Cl. A 47 K

MEMORIA DESCRIPTIVA

=====

Correspondiente a la solicitud de registro de Modelo de Utilidad que por veinte años, se solicita para todo el territorio nacional, a favor de D. Jerónimo IBÁÑEZ SALCEDO y D. Joaquín BERNICLA VALLE, de nacionalidad española, residentes en Barcelona, calle Panissars, 32-34. - - - - -

p o r

"TOALLERO PERFECCIONADO".

El presente Modelo de Utilidad hace referencia a un toallero que resulta ventajoso con respecto a los existentes en el mercado gracias a la simplicidad de su construcción con piezas modulares de fácil obtención industrial y que permiten fabricarlo con sencillez como toallero de una sola barra o más para respectivas toallas. Aparte de ello, el mismo posee muy buenos valores estéticos que lo



hacen muy apropiado para cuarto de aseo donde resulta decorativo.

- Concurriendo a lo expuesto, el toallero en cuestión presenta como características esenciales que consta
5. de dos cuerpos gemelos provistos al menos de un orificio para el encaje de los extremos de una o más barras en disposición horizontal entre dichos cuerpos y destinadas a colgar las toallas. El toallero comprende dos apoyos constituidos por piezas gemelas que presentan una parte plana en
10. forma de placa adosable a la pared y poseedora de perforaciones para tornillos de sujeción, de cuya parte plana sobresale una porción provista de una cavidad lateral para el encaje de los cuerpos de acoplamiento de la o las barras de suspensión de las toallas. Dichos apoyos quedan completados con un embellecedor formado por una tira metálica in-
15. flexionada de manera que se amolda sobre la cara delantera de la parte plana y encaje superior, inferior y frontalmente sobre la porción saliente de los apoyos; cuya tira embellecedora tapa las cabezas de los tornillos de fijación a
20. la pared y comprende en sus extremos sendos dobleces en ángulo negativo que se aplican a presión sobre los bordes superior e inferior de la citada parte plana y determinan la retención de dicha tira embellecedora por efecto de muelle.

- Para facilitar la explicación más detallada, se
25. acompaña una hoja de dibujos en los que se ha representado un caso práctico de realización que se cita tan sólo a título de ejemplo no limitativo del alcance de este Modelo de Utilidad:

En dichos dibujos:

30. La figura 1 es un despiece parcial en perspectiva que ilustra uno de los lados del toallero en su versión



de barra única para una sola toalla.

Y la figura 2 corresponde a otra perspectiva que representa un cuerpo para acoplamiento de dos barras separado de las mismas, para la construcción del toallero en su variante de utilización con dos toallas.

5.

Como puede apreciarse en los dibujos, el toallero perfeccionado objeto de este Modelo de Utilidad consta, en una de sus versiones, de una barra -1- maciza o bien de un tubo de sustitución de tal barra, de naturaleza preferentemente metálica, si bien puede consistir en una pieza

10.

de material plástico que puede ser de sección circular o no y que, en la realización que se ilustra como ejemplo, tiene sección cuadrada. El toallero comprende dos piezas de acoplamiento que consisten en cuerpos prismáticos -2- provistos de sendos orificios -3- que son de igual sección que la barra o tubo -1- y pueden ser ciegos o pasantes, y en los que se enchufan ajustadas las extremidades de dicha barra o tubo.

15.

El toallero comporta, asimismo, dos apoyos constituidos por piezas gemelas, designadas en general con -4-,

20.

moldeadas de material plástico que comprenden una parte posterior plana a modo de placa -5- y una porción -6- que sobresale frontalmente con forma prismática alargada y presenta una cavidad lateral -7- de igual forma y tamaño que los cuerpos -2- que con la barra o tubo -1- unida a ellos encajan en dicha cavidad lateral -7-. La parte plana -5- tiene

25.

dos orificios, superior e inferior, para tornillos -8- de fijación de dichos apoyos -4- a la pared. Tales apoyos quedan completados con un embellecedor formado por una tira metálica -9- cromada o con otro tratamiento que presenta dos nervios bordes

30.

antes longitudinales embutidos -10- y se halla inflexionada de manera que se amolda sobre la cara delantera de



la parte plana -5- y encaja superior, inferior, y frontalmente sobre la porción sobresaliente -6-, en cuya tira los extremos están doblados de modo que forman ángulo negativo con los bordes superior e inferior de la parte plana -5- y se aplican a presión contra tales bordes, de modo que la citada tira embellecedora resulta fijada sobre el respectivo apoyo -4- y confiere al toallero un decorativo aspecto.

En otra modalidad, el mismo toallero, en lugar de los cuerpos de acoplamiento -2-, comporta (figura 2) dos cuerpos -2'- de igual forma exterior y tamaño que los cuerpos -2- pero diferentes de éstos porque en vez de un solo orificio -3- tienen dos, en cuyo caso en tales dos orificios -3- encajan a presión las extremidades de dos barras o tubos -1'- para la suspensión de sendas toallas en el toallero que se completa con los apoyos -4- a cuyas cavidades -7- se conectan ahora los cuerpos de acoplamiento -2'-.

Se comprende que los cuerpos de acoplamiento podrán presentar más de dos orificios -3-, por ejemplo, tres para el montaje de otras tantas barras o tubos destinadas a la suspensión de sendas toallas.

El Modelo, dentro de su esencialidad, puede ser llevado a la práctica en otras formas de realización que difieran tan sólo en detalle de la indicada únicamente a título de ejemplo, a las que alcanzará asimismo la protección que se desea obtener. Por tanto, podrá fabricarse el toallero perfeccionado en cuestión en cualquier configuración y tamaño y con los materiales y medios más convenientes, por quedar todo ello comprendido en el espíritu de las siguientes reivindicaciones.

30.

N O T A



204510

Se reivindica como objeto del presente Modelo de Utilidad:

5. 1a.- Toallero perfeccionado, que se caracteriza esencialmente por el hecho de constar de dos cuerpos gemelos de acoplamiento provistos de al menos un orificio de sección circular o no para el enchufe de los extremos de respectivos elementos alargados de igual sección que quedan sujetos en los citados cuerpos y son aptos para la suspensión de toallas, comprendiendo el toallero dos apoyos constituidos por piezas gemelas moldeadas que presentan una parte aplanada en forma de placa adosable a la pared y poseedora de perforaciones para tornillos de sujeción, de cuya parte aplanada sobresale frontalmente una porción provista de una cavidad lateral para el encaje de uno de los aludidos cuerpos gemelos de acoplamiento de los elementos alargados de suspensión de las toallas.

15. 2a.- Toallero perfeccionado, según la reivindicación 1, caracterizado porque los apoyos comportan un embellecedor constituido por una tira inflexionada de manera que se amolda sobre la cara delantera de la parte aplanada y encaja sobre la zona superior, inferior y frontal de la porción saliente, tapando los tornillos de fijación, cuya tira comprende en sus extremos sendos dobles en ángulo negativo que se aplican a presión contra los bordes superior e inferior de la aludida parte aplanada y determinan la retención del embellecedor.

25. 3a.- TOALLERO PERFECCIONADO.

19 JUL



204510

Según se describe y reivindica en la presente Memoria descriptiva que consta de seis hojas foliadas y escritas por una sola cara y acompañada de una hoja de dibujos.

5.

Madrid, a 9 de Julio de mil novecientos setenta y cuatro

P.A.,



204510

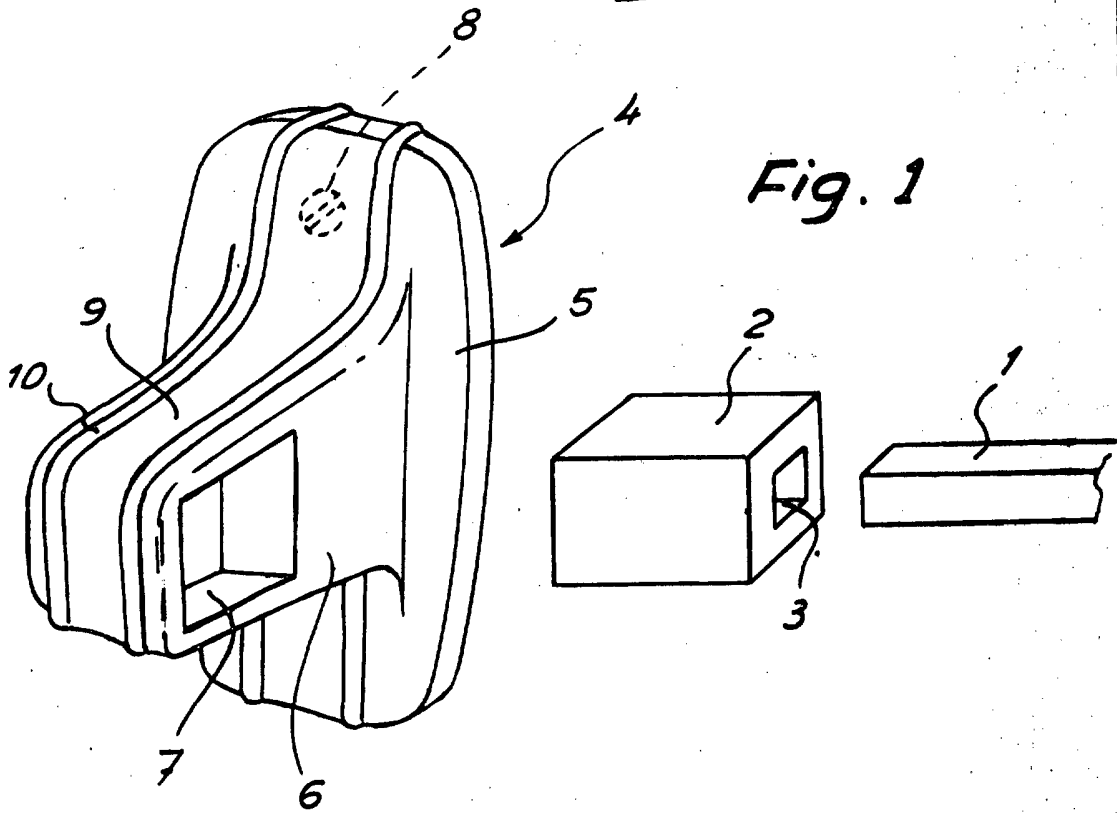
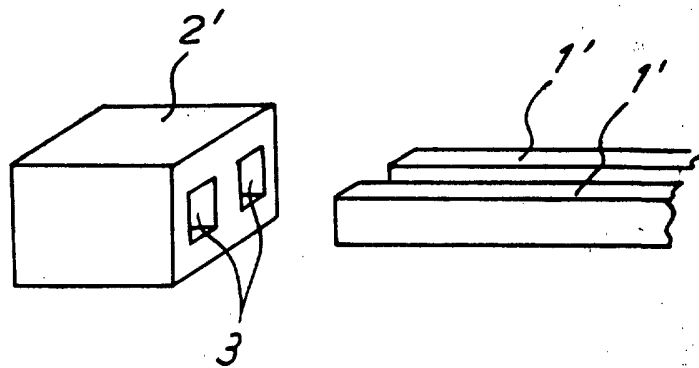


Fig. 1

Fig. 2



Madrid 9 Julio 1974
P.A.

Escala variable