



21

204494

MODELO DE UTILIDAD

por 20 años

por "SOPORTE PARA ENVASES CÓNICOS", a favor de D. Jaime BAUCELLS Reig, de nacionalidad española, domiciliado en BARCELONA - Escipión, 57.

=====

MEMORIA DESCRIPTIVA

El presente Modelo de Utilidad se refiere a un soporte para envases que tienen forma cónica y que se utilizan normalmente para contener helados y similares. El soporte en cuestión presenta la configuración de una copa de forma y dimensiones especialmente adecuadas a las de un envase del tipo citado.

La realización del Modelo que se describe obedece a la idea de que el soporte objeto del mismo se halle en poder del usuario, o bien formando parte del equipo de servicio de un bar, restaurante o similar, en tanto que el envase cónico con el producto contenido será proporcionado por el fabricante de helados o de los productos de que se trate. Este tipo de envase va dotado en su parte inferior, correspondiente al vértice ideal del mismo, de tres salientes que forman idealmente un círcu-



lo de apoyo que permite mantener al envase con su eje vertical, asentado sobre un plano horizontal; dicho equilibrio es precario y por ello se utiliza, para seguridad completa, el soporte que se describe.

5. Para facilitar la explicación, se acompaña a la presente memoria unos dibujos en los que se ha representado, a título de ejemplo ilustrativo y no limitativo, un caso de realización de un soporte para envases cónicos, según los principios de las reivindicaciones:

10. En los dibujos:

La figura 1 es una vista en perspectiva del conjunto formado por el envase y su sustentación, los cuales aparecen en sección meridiana y en alzado en la figura 2 y en proyección de planta en la figura 3.

15. La figura 4 es una sección transversal por un plano horizontal indicado IV-IV en la segunda proyección, y la figura 5 es un detalle ampliado del soporte, también en sección meridiana.

20. Los elementos designados con números en los dibujos corresponden a las partes siguientes:

- 1-, cuerpo cónico del envase, cuyos bordes -2- formarán ventajosamente un nervio periférico, en tanto que su fondo -3- tiene forma de casquete esférico y posee exteriormente unos nervios o salientes -4-, en simetría y definiendo un plano de apoyo provisional; -5-, tronco del soporte, que tiene forma general de copa, constituido por las partes -6- y -7-, asociadas en la mencionada zona y unidas por el saliente anular -8-, siendo dicha unión exclusivamente para facilitar la estructuración del dispositivo; -9-, parte superior cónica del soporte, dotado de

21 JUN.



una pluralidad de ventanas -10-, de configuración trape-
cial, definiendo superiormente la corona -11-, en tanto
que la base -12- constituye el apoyo para la estabilidad
del conjunto; -13-, nervios verticales internos, entre
5. los que quedarán situados los salientes -4- del envase
al apoyarse.

El soporte descrito se realizará ventajosamente
de material plástico, susceptible, por sus cualidades, de
presentar un acabado y coloración adecuados, así como las
10. debidas condiciones higiénicas.

Todo cuanto no afecte, altere, cambie o modifi-
que la esencia del soporte descrito, será variable a los
efectos del actual Modelo.

N O T A.

15. Se reivindica como objeto de este registro por
Modelo de Utilidad:

1.- Soporte para envases cónicos, especialmente
para envases cuya parte inferior, formante del fondo en
forma de casquete esférico, posee exteriormente unos re-
20. lieves determinantes de un círculo ideal de apoyo sobre
una superficie horizontal, caracterizado esencialmente
por constar de un cuerpo en forma de copa, hueco y con la
formación, en su parte interna correspondiente a la situa-
ción del fondo del envase, de una pluralidad de nervios
25. dispuestos según planos verticales ideales radiados del
eje ideal, constituyendo apoyos entre los que quedan si-
tuados los salientes externos del envase, en tanto que la
superficie lateral de éste queda en correspondencia con
la superficie cónica interna de la parte superior del dis-
30. positivo.



Sean cuales fueren las circunstancias que concurren en la esencialidad del Modelo de Utilidad, definido en la anterior reivindicación, cuyo objeto es:

2.- "SOPORTE PARA ENVASES CÓNICOS".

5. Consta la presente memoria de cuatro hojas foliadas, mecanografiadas por una sola cara y de los dibujos unidos a la misma.

Barcelona, 21 JUN. 1974

P.A. de D. Jaime BAUCELLS Reig,

FE/mc.

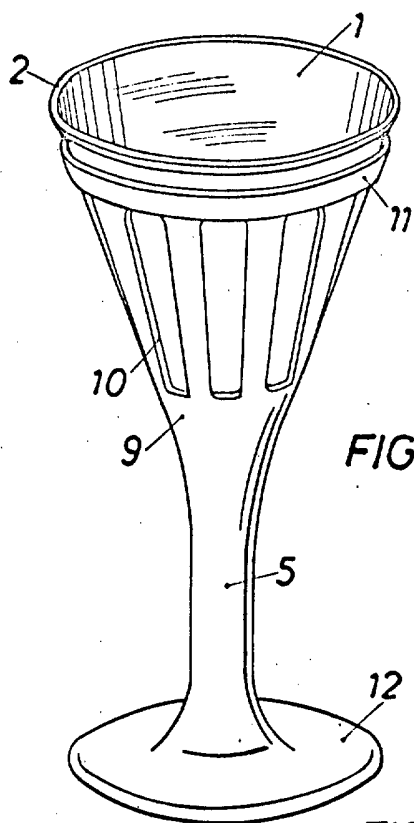


FIG. 1

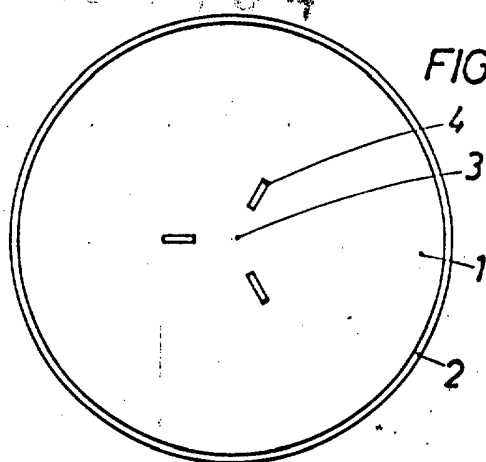


FIG. 3

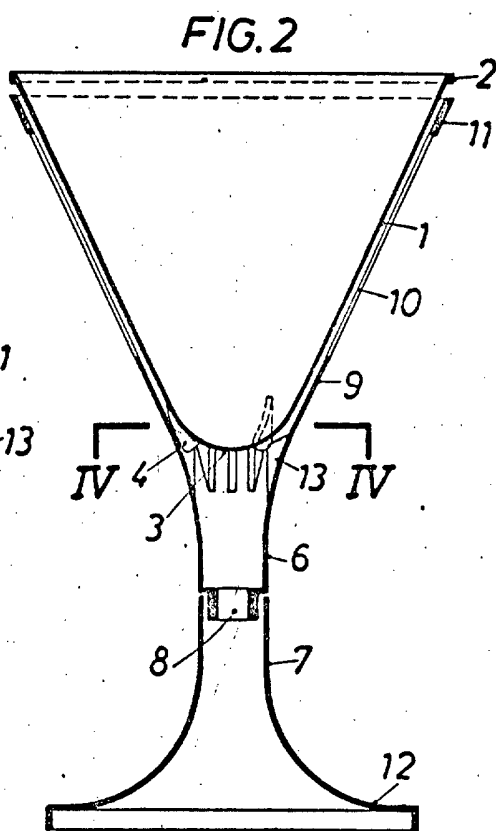


FIG. 2

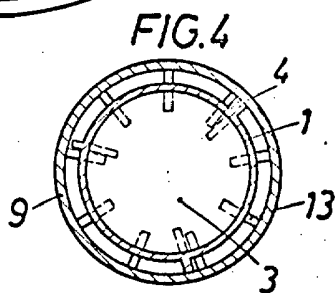


FIG. 4

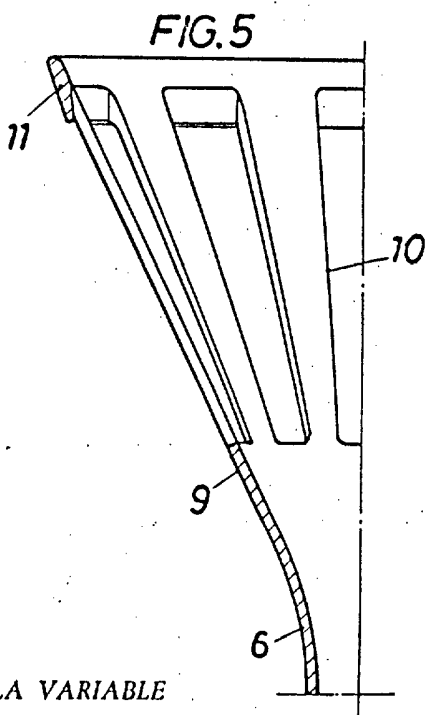


FIG. 5

BARCELONA, 21 JUN. 1974
P.A.

ESCALA VARIABLE