

204489

-9



A 47 L

M O D E L O
D E
U T I L I D A D

a favor de Don Alberto SANGENIS LIÑAN, de nacionalidad española, residente en Barcelona, Paseo de San Gervasio, 57 bis, por "COLGADOR PARA ESCOBAS Y UTENSILIOS SIMILARES".

- . -

MEMORIA DESCRIPTIVA

La presente invención se refiere a un colgador para escobas y utensilios provistos de mango, de constitución muy sencilla y sumamente práctico.

5. El acondicionamiento de ciertos utensilios de limpieza y otros, provistos de mango, presenta ciertos inconvenientes ya que, forzosamente, tales utensilios deben ir suspendidos. Por otra parte, debido al frecuente uso que se hace de los mismos, conviene que el sistema de suspensión sea muy sencillo y que permita realizar fácilmente el colgado y descolgado.
- 10.



204489

De acuerdo con estas necesidades se ha ideado el colgador para escobas y utensilios similares objeto de la invención en el que, además de las características prácticas fundamentales, se ha cuidado el detalle estético.

5. El colgador en cuestión consta esencialmente de un cajetín abierto inferior y frontalmente, dotado en el dorso de medios de autosustentación. En las alas laterales del cajetín está articulado libremente un segundo cajetín que tiende a adoptar una posición abatida sobre el primero, abierto inferiormente, con una abertura en el fondo, de mayor anchura que la del mango del utensilio a colgar y con una pestaña doblada en el borde inferior, dirigida hacia el exterior, para facilitar la introducción del extremo del mango entre los dos cajetines y atravesando la
- 10.
15. abertura del segundo.

- A fin de mejorar la sujeción del mango, el borde de la abertura del cajetín presenta sendos embutidos opuestos diametralmente, superior e inferiormente, que determinan pequeños dientes de agarre, que evitan el deslizamiento. Preferentemente, los embutidos en cuestión se forman en sentidos inversos, en correspondencia con la superficie del mango que se apoya en aquella abertura.
- 20.

- Para la mejor comprensión de cuanto queda descrito en la presente memoria, se acompaña un dibujo en el que, tan sólo a título de ejemplo, se representa un caso práctico de realización del objeto de la invención.
- 25.

En dicho dibujo, la figura 1 es una vista en perspectiva del colgador con el utensilio separado; la



204489

-9

figura 2 es una vista similar con el utensilio suspendido; la figura 3 es una sección longitudinal que corresponde a la figura 1 y la figura 4 es una sección longitudinal que corresponde a la figura 2.

5. El colgador para escobas y utensilios similares descrito consta en los dibujos de un cajetín -1- abierto frontal e inferiormente, dotado en el dorso de un recubrimiento autoadhesivo -2- para su fijación en una pared vertical -3-.

10. En la parte superior de las paredes laterales del cajetín -1- está articulado otro cajetín similar -4-, alrededor de los puntos -5-, que tiende a apoyarse sobre el canto de las paredes laterales del primero, cuyas paredes son de anchura creciente hacia el extremo inferior, de forma que tienden a mantener el primer cajetín en posición inclinada. Este cajetín -4- está abierto inferiormente y presenta una abertura circular -6- en el fondo.

El borde inferior se prolonga en una pestaña inclinada -7-.

20. El colgador se utiliza del modo siguiente: en primer lugar se fija el cajetín -1- sobre una pared vertical -3-, gracias al recubrimiento autoadhesivo -2-. En esta posición, el cajetín -4- tiende a permanecer apoyado sobre el cajetín -1-, dejando una abertura inferior, por la que penetra el mango -8- del utensilio a colgar. Con el propio extremo del mango se empuja hacia arriba el cajetín -4-, lo cual se ve facilitado por la presencia de la pestaña doblada -7-. El extremo del mango penetra por la

25.



204489

abertura -6- y debido al propio peso del utensilio, éste queda bloqueado por los bordes de la abertura, con lo cual ya no puede desprenderse, a menos que se vuelva a empujar hacia arriba el cajetín oscilante -4-.

5. En el borde de la abertura -6- quedan formados superior e inferiormente sendos pequeños embutidos -6a- y -6b-, el primero entrante y el segundo saliente, que determinan pequeños puntos de hincado en la superficie del mango -8- coadyuvando a evitar su deslizamiento fortuito.

10. Como se deduce de todo lo descrito es muy sencillo colgar o descolgar el utensilio en el colgador, bastando manipular el propio utensilio en la forma detallada anteriormente.

15. Finalmente es digno de tenerse en cuenta el aspecto externo del colgador, en el que no se observan tornillos ni ganchos que puedan afear su aspecto.

20. Serán independientes del objeto de la invención los materiales empleados en la construcción de las distintas piezas que componen el colgador, formas y dimensiones de las mismas y cuantos detalles accesorios puedan presentarse, siempre y cuando no afecten a su esencialidad.

9



N O T A

204489

Se reivindica como objeto del presente modelo de utilidad:

5. 1. Colgador para escobas y utensilios similares, caracterizado esencialmente por el hecho de que consta de un cajetín dotado de medios de autosustentación en una pared vertical, abierto frontal e inferiormente, sobre el cual está articulado un segundo cajetín, también abierto frontal e inferiormente, que tiende a apoyarse sobre el primero, dotado de una abertura frontal de mayor sección que la del mango del utensilio a colgar, y provisto de una pestaña inclinada y saliente por el borde inferior y frontal, que facilita la introducción del extremo del mango entre los dos cajetines, atravesando la abertura del segundo.
10. 2. Colgador para escobas y utensilios similares, según la reivindicación anterior, que se caracteriza por el hecho de que queda prevista la presencia de pequeños embutidos diametralmente opuestos en el borde de la abertura por la que pasa el mango y alineados con éste, determinando puntos de hincado sobre la superficie del mismo.
15. 3. Colgador para escobas y utensilios similares. Todo ello según queda descrito en la presente memoria y resumido en las reivindicaciones contenidas al final de la misma, establecidas de acuerdo con el artículo 100 del vigente Estatuto sobre Propiedad Industrial y que
- 20.



204480

comprenden en conjunto seis hojas foliadas, escritas a máquina por una sola de sus caras.

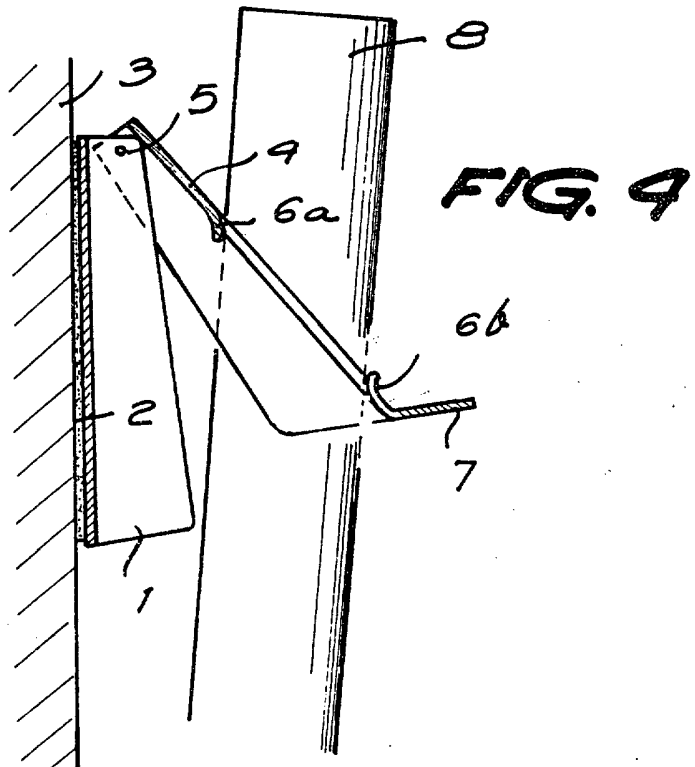
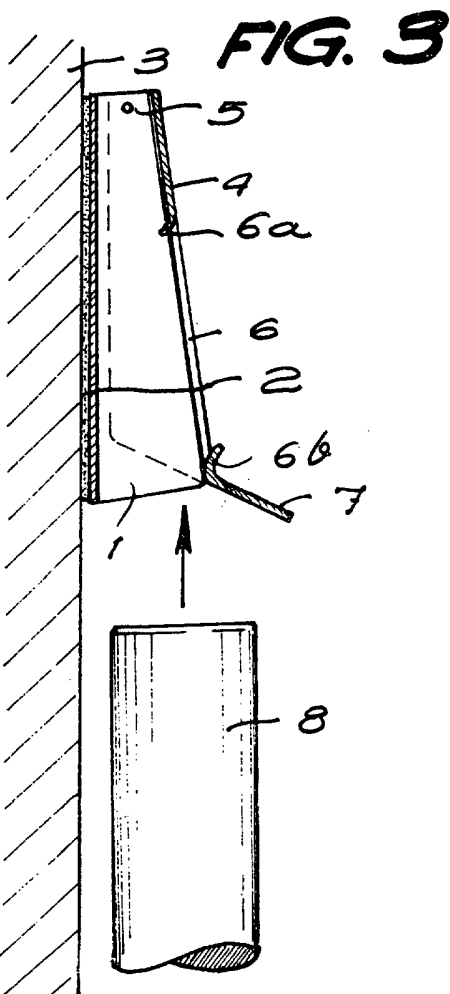
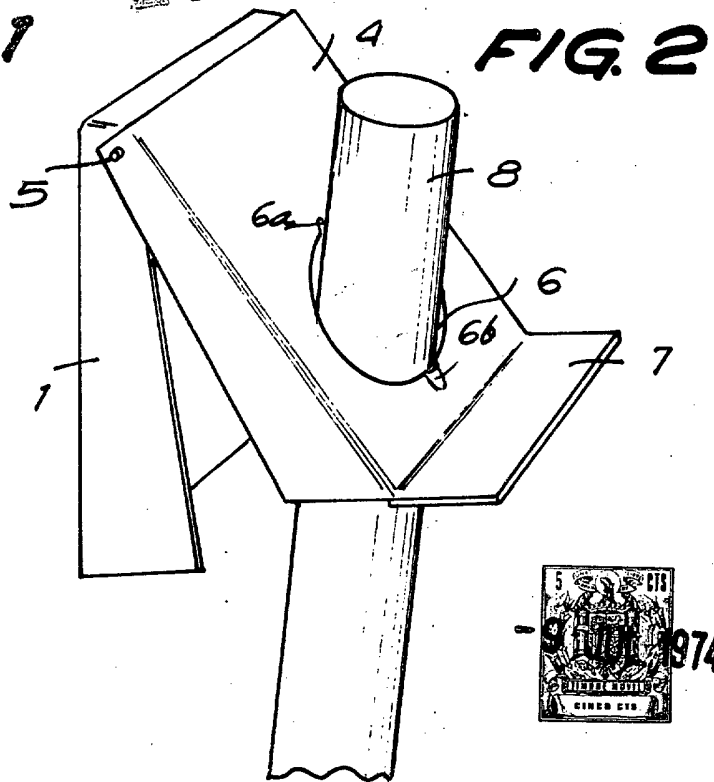
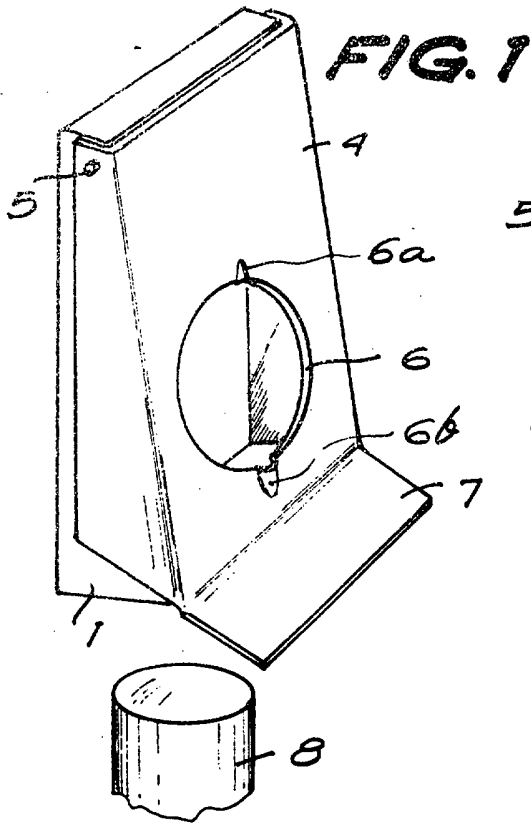
Barcelona, 9 de julio de 1974

Alberto SANGENIS LIÑAN

p.a. I. PONTI

p.p.

204E



Barcelona, 9 de julio de 1974

P.a. I. PONTI

P.F.

1/21/67/2